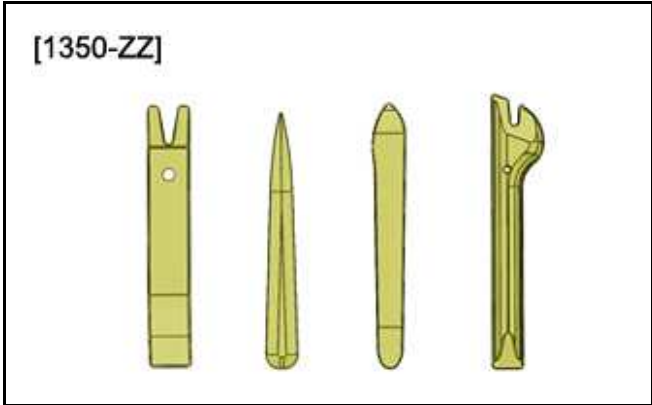


СНЯТИЕ - УСТАНОВКА : КРЫШКА ПЕРЧАТОЧНОГО ЯЩИКА

ОБЯЗАТЕЛЬНО : Соблюдайте чистоту и правила безопасного выполнения работ  .

1. Инструменты

инструмент	Номер (реферанс)	Наименование
 <p>[1350-ZZ]</p>	[1350-ZZ]	Инструмент для снятия обшивки
Рисунок : E5AG02MT		

2. Снятие

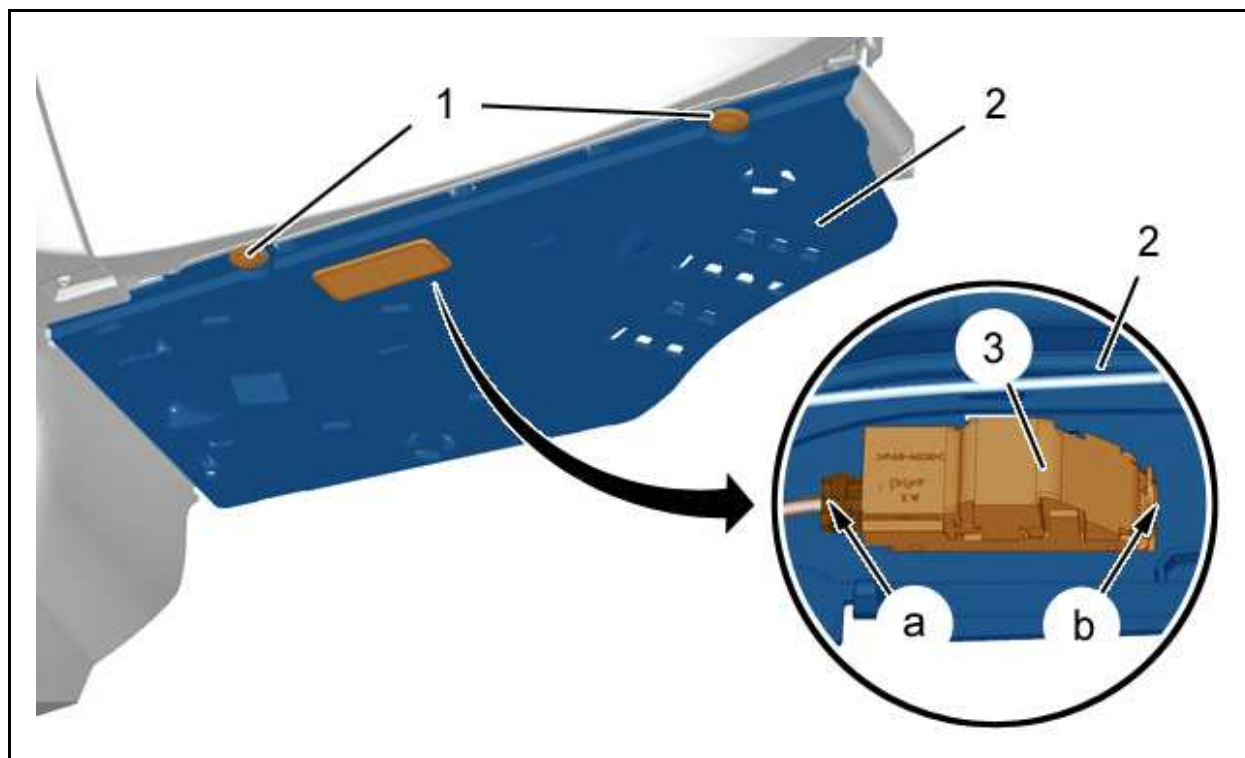


Рисунок : C5FG1EFD

Снять фиксаторы (1) ; С помощью приспособления [1350-ZZ].

Освободить обивку (2) под приборной панелью .

Отсоединить лампу подсветки (3) (в "b") ; С помощью приспособления [1350-ZZ].

Отсоедините разъем (в "a").

Снять :

- Лампу подсветки (3)
- Отделку (2) под приборной панелью

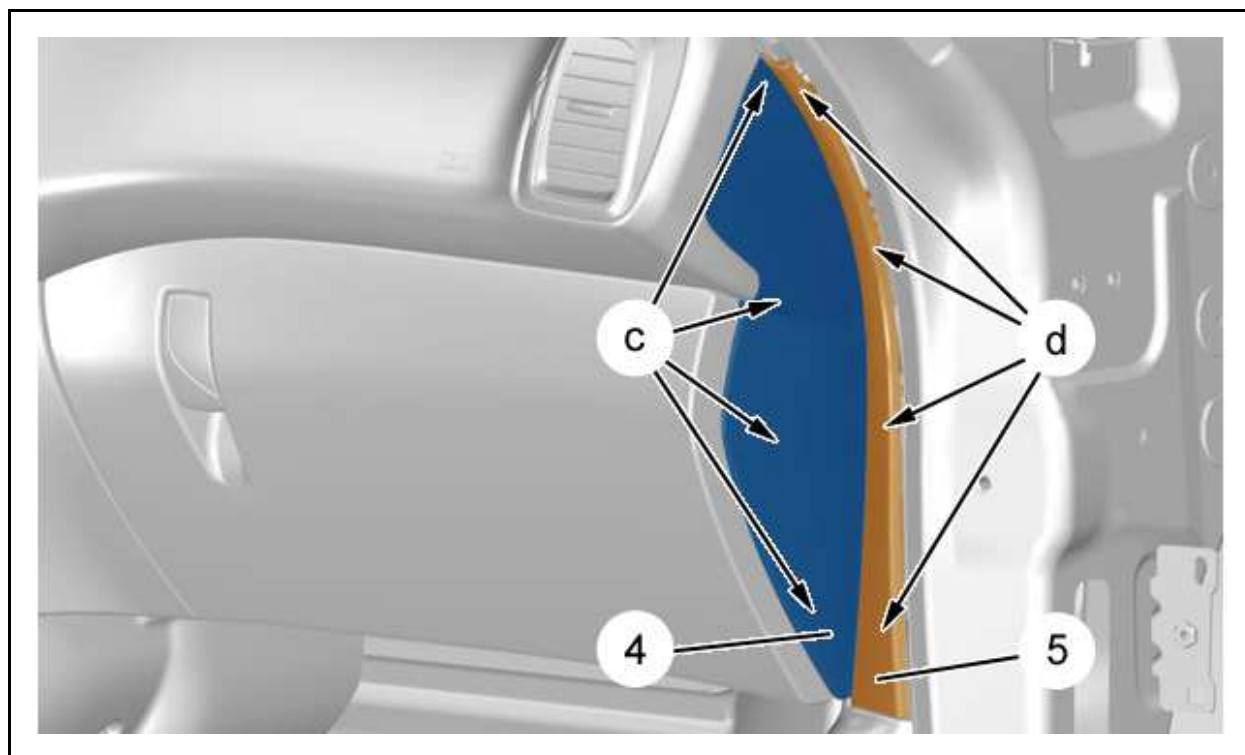


Рисунок : C5FG1EGD

Отсоединить ; С помощью приспособления [1350-ZZ] :

- Боковую накладку приборной панели (4) (в "c")
- Отделку передней стойки (5) (Выше) (в "d")

Снять :

- Боковую накладку приборной панели (3)
- Отделку передней стойки (5) (Выше)

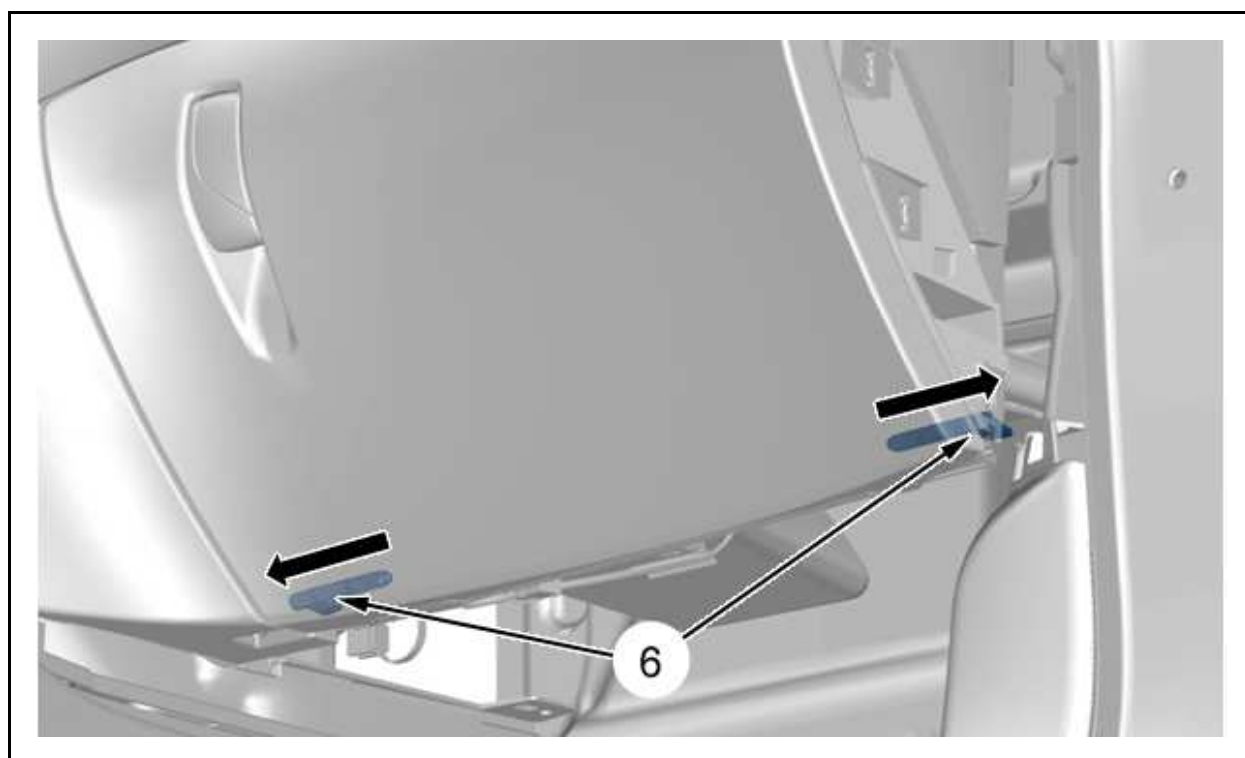


Рисунок : C5FG1END

Отделите : Штифты (6) (В соответствии со стрелками).

Снять : Штифты (6).

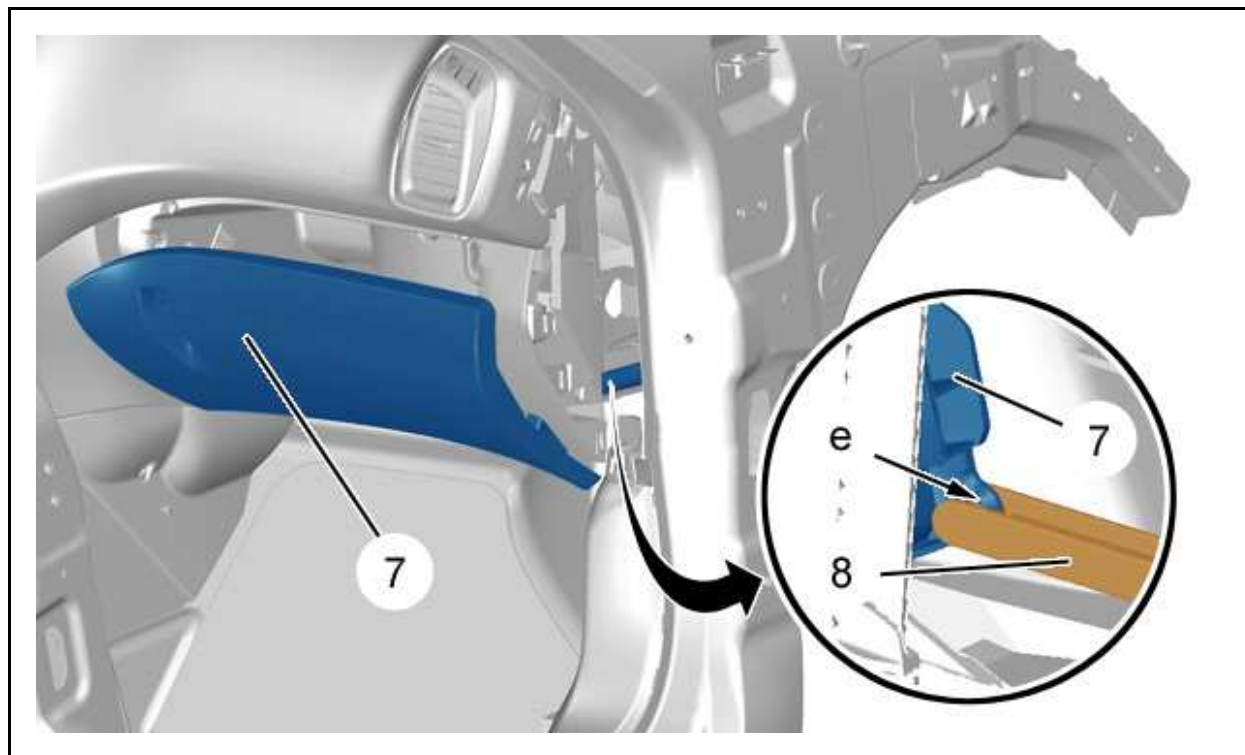


Рисунок : C5FG1EID

Открыть перчаточный ящик (7).

Открепить цилиндр (8) (в "е") ; С помощью приспособления [1350-ZZ].

Отделить и снять крышку перчаточного ящика (7).

3. Установка

Установка производится выполнением операций по снятию в обратном порядке.

Проверьте функционирование различного оборудования.