

## СНЯТИЕ – УСТАНОВКА : ВСТРОЕННЫЙ ГИДРОЭЛЕКТРОННЫЙ БЛОК (ВНІ)

**ОБЯЗАТЕЛЬНО** : Соблюдайте чистоту и правила безопасного выполнения работ (обратитесь к документу "РЕКОМЕНДАЦИИ - МЕРЫ БЕЗОПАСНОСТИ").

### 1. Рекомендуемое оборудование

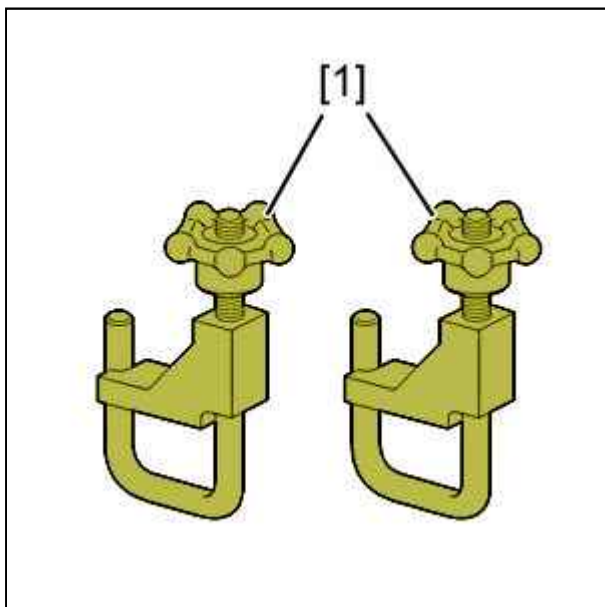


Рисунок : E5AP09UC

/ 1/ зажим для шлангов 4153-Т.

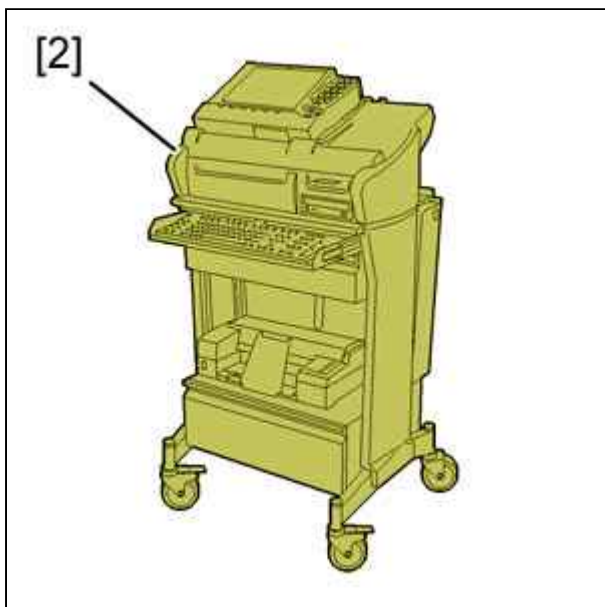


Рисунок : E5AP1T0C

[2] Прибор LEXIA 4171-Т.

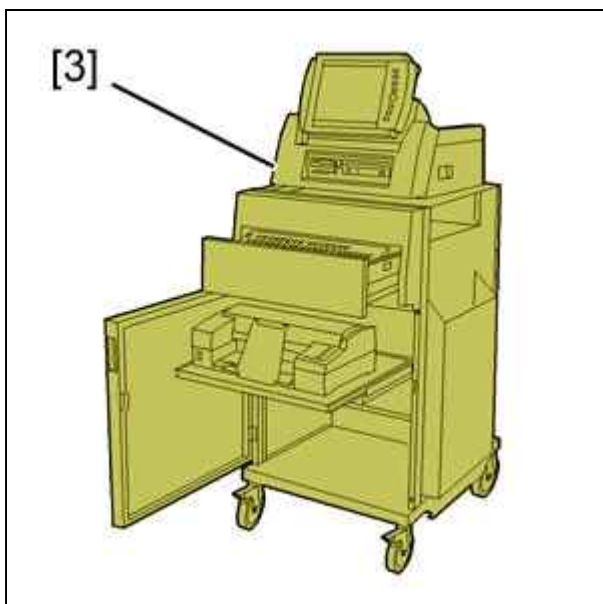


Рисунок : E5AP1T1C

[3] Прибор PROXIA 4165-T.

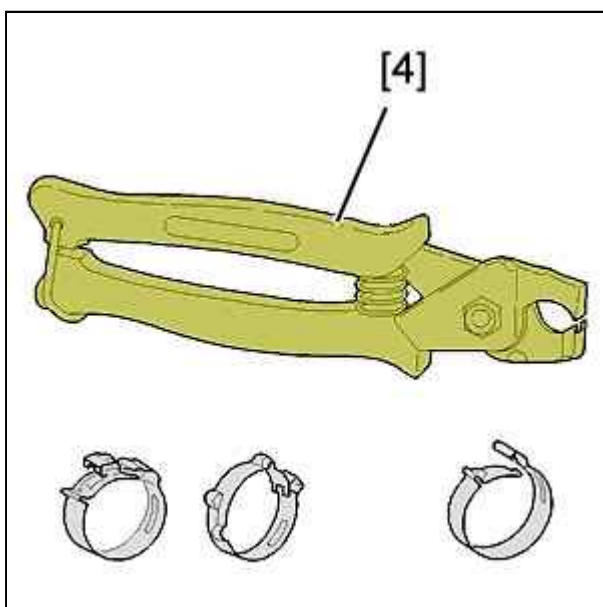


Рисунок : E5-P14YC

/4/ съемник для быстросъемных хомутов 4145-T.

## 2. Снятие

**ОБЯЗАТЕЛЬНО** : Соблюдайте правила сброса давления в контуре подвески.

Установить автомобиль на подъемник.

Отключите отрицательную клемму аккумуляторной батареи.

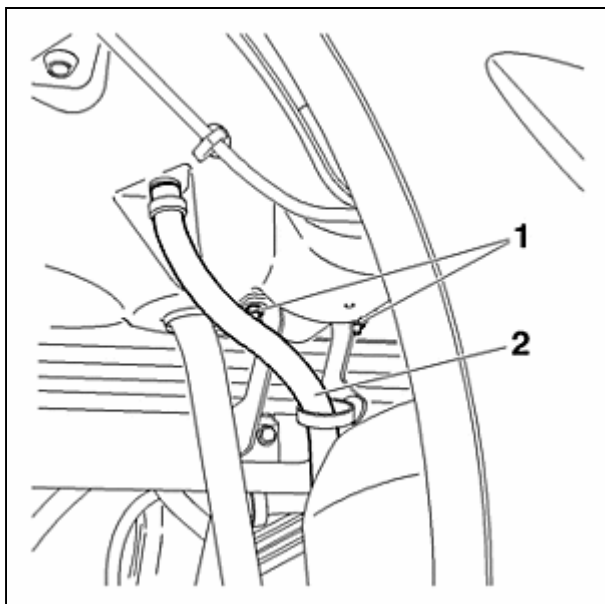


Рисунок : C4CP0S9C

Снимите :

- Передний левый брызговик
- Гайки (1)

Установите приспособление [1] на шланг (2).

Отсоедините шланг (2), с помощью приспособления [4].

Слейте из бачка рабочую жидкость LDS.

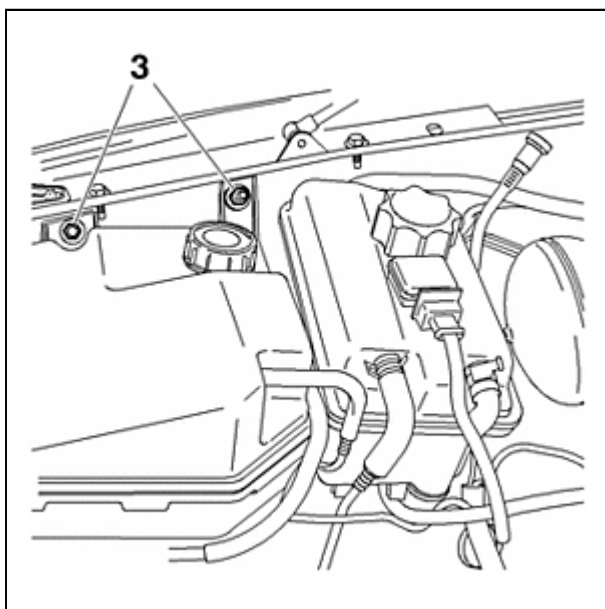


Рисунок : B1BP2CCC

Снять декоративную накладку .

Снять гайк (3).

Отверните бачок жидкости LDS в сторону.

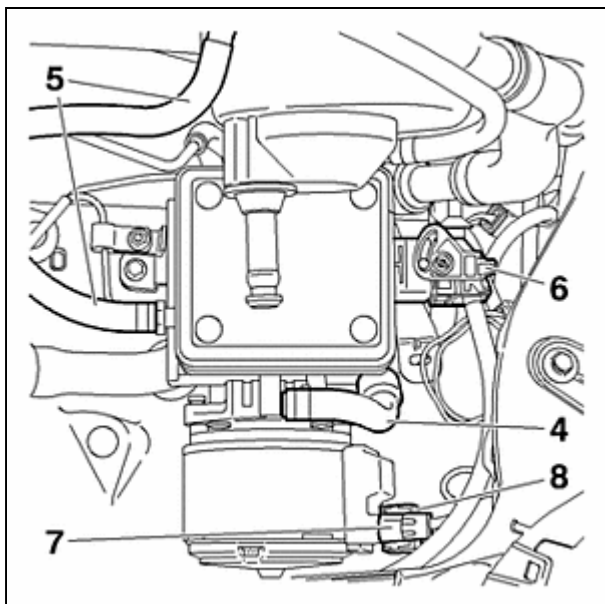


Рисунок : В3ВР16DC

- Отсоедините шланг (4).
- Отсоедините шланг (5).
- Отключить электрических разъема (6), (7) и (8).

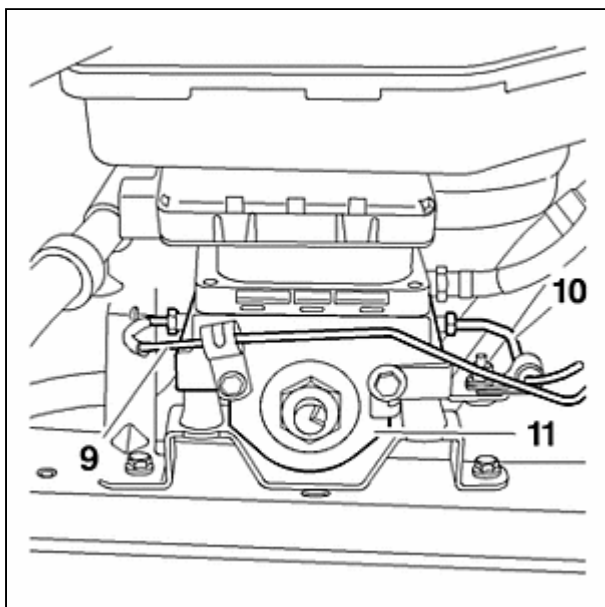


Рисунок : В3ВР16EC

- Отсоедините трубку высокого давления (9).
- Отсоедините трубку высокого давления (10).
- Извлеките вправо интегрированный блок гидроэлектроники (11).

### 3. Установка

**ОБЯЗАТЕЛЬНО** : Заполните бачок жидкости LDS новой рабочей жидкостью TOTAL LDS H50126.

- Присоедините интегрированный блок гидроэлектроники (11).

Присоедините трубку высокого давления (9) Затяните моментом  $1,2 \pm 0,3$  дН.м.  
Присоедините трубку высокого давления (10) Затяните моментом  $1,2 \pm 0,3$  дН.м.  
Снова подсоедините разъемы (6), (7) и (8).  
Подсоедините шланг (4).  
Подсоедините шланг (5).  
Установите на место бачок жидкости LDS.  
Установить на место гайки (3).  
Подсоедините шланг (2).  
Установить декоративные крышки .  
Установите :

- Гайки (1)
- Передний левый брызговик

Заполните бачок жидкости LDS до максимального уровня (см. соответствующую операцию).  
Подсоединить отрицательную клемму аккумуляторной батареи.  
Опрессуйте бачок жидкости LDS давлением 0,5 бар.  
Включить зажигание.  
Дождитесь остановки интегрированного блока гидроэлектроники.  
Проверьте уровень жидкости LDS.  
Если уровень жидкости LDS ниже минимального уровня, восстановите уровень.

## 4. Обучение

### 4.1. Справочные размеры положения кузова по высоте

(см. соответствующую диаграмму).

### 4.2. Steering wheel's angle sensor

Присоедините станцию [ 2] или [3].

Выбирать последовательно следующие меню :

- Подвеска
- Программирование
- Обучение датчика: датчик угла поворота рулевого колеса