

СНЯТИЕ – УСТАНОВКА : ВЕНТИЛЯТОР

ОБЯЗАТЕЛЬНО : Соблюдайте меры предосторожности, которые необходимо принять перед проведением работы (обратитесь к брошюре: РЕКОМЕНДАЦИИ - ПРАВИЛА БЕЗОПАСНОСТИ).

1. Расположение вентилятора



Рисунок : C5HP167C

(1) вентилятор.

2. Снятие

Отсоедините отрицательную клемму аккумуляторной батареи.
Снять обивку под панелью управления (со стороны водителя).

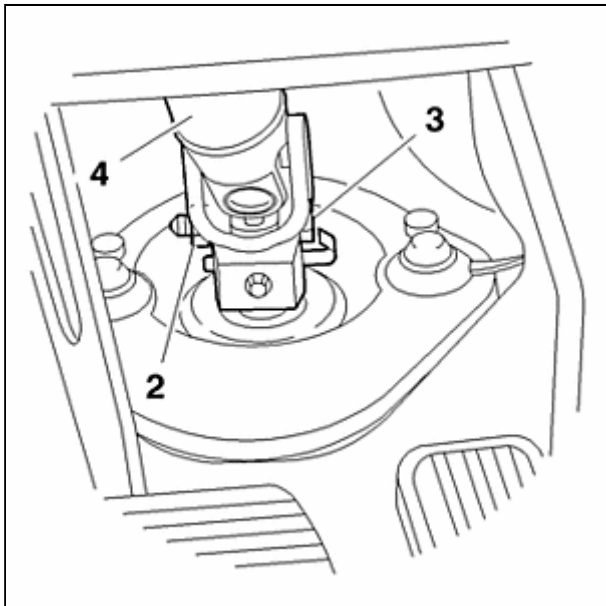


Рисунок : ВЗЕР12АС

Снимите :

- Гайку (2)
- Палец (3)

Освободить кардан рулевого управления (4), сдвинув стопорное кольцо.

ОБЯЗАТЕЛЬНО : При отсоединении промежуточного вала рулевой колонки обязательно зафиксировать рулевое колесо для сохранения положения вращающегося контактора.

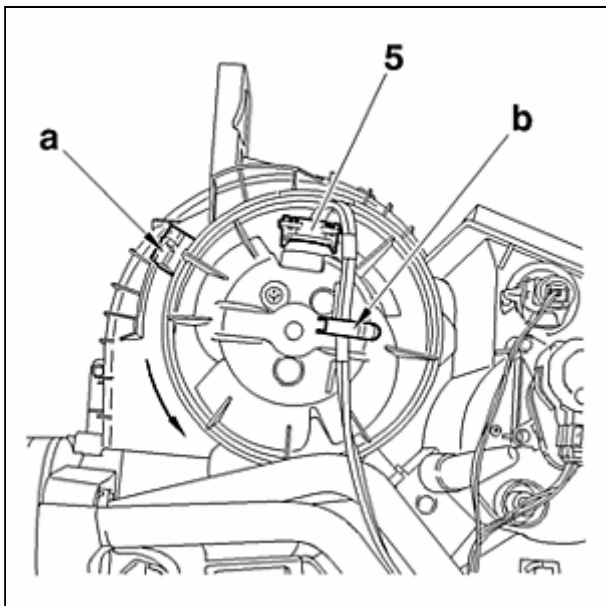


Рисунок : C5HP168C

- Нажать на лепесток вентилятора (1) в "а".
- Повернуть вентилятор (1) против часовой стрелки для его освобождения из крепежных выступов.
- Сдвинуть вентилятор (1).
- Отсоедините разъем (5).
- Освободить электрический жгут вентилятора в "b".
- Снять вентилятор (1), сдвинув промежуточный вал.

3. Установка

- Действуйте в последовательности, обратной снятию.
- Закрутить гайку (2) моментом $2,3 \pm 0,2$ даНм.