

РАЗБОРКА - СБОРКА : ПЕРЕДНЯЯ ДВЕРЬ

5-ДВЕРНЫЙ СЕДАН ИЛИ 5-ДВЕРНЫЙ УНИВЕРСАЛ

ОБЯЗАТЕЛЬНО : Соблюдайте требования обеспечения безопасности (обратитесь к брошюре: РЕКОМЕНДАЦИИ - ПРАВИЛА БЕЗОПАСНОСТИ).

1. Рекомендуемые приспособления и инструмент

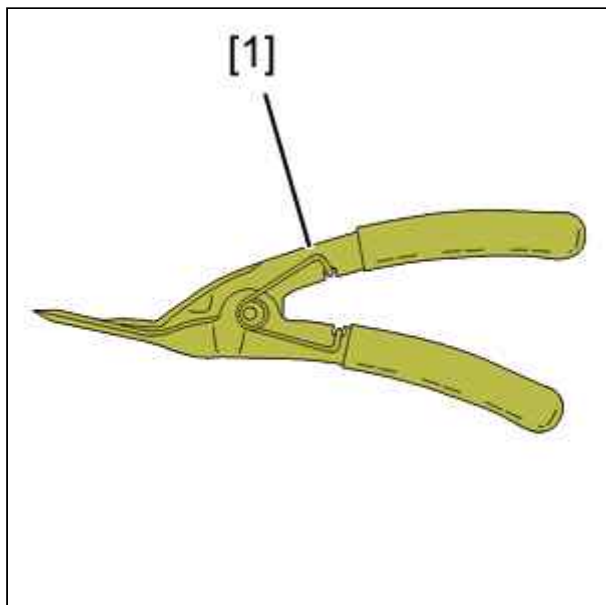


Рисунок : V1BP00DC

/ 1/ съемник для пластмассовых фиксаторов 7504-Т.

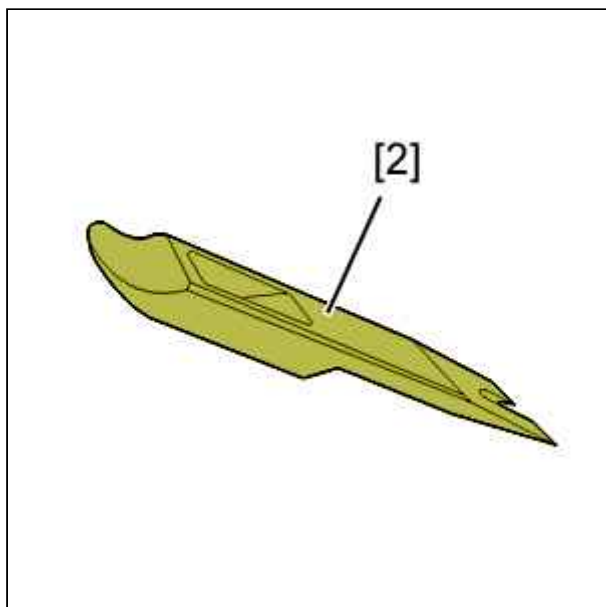


Рисунок : E5AP07XC

[2] инструмент для снятия боковых накладок 8205-Т.Е..

2. Разборка

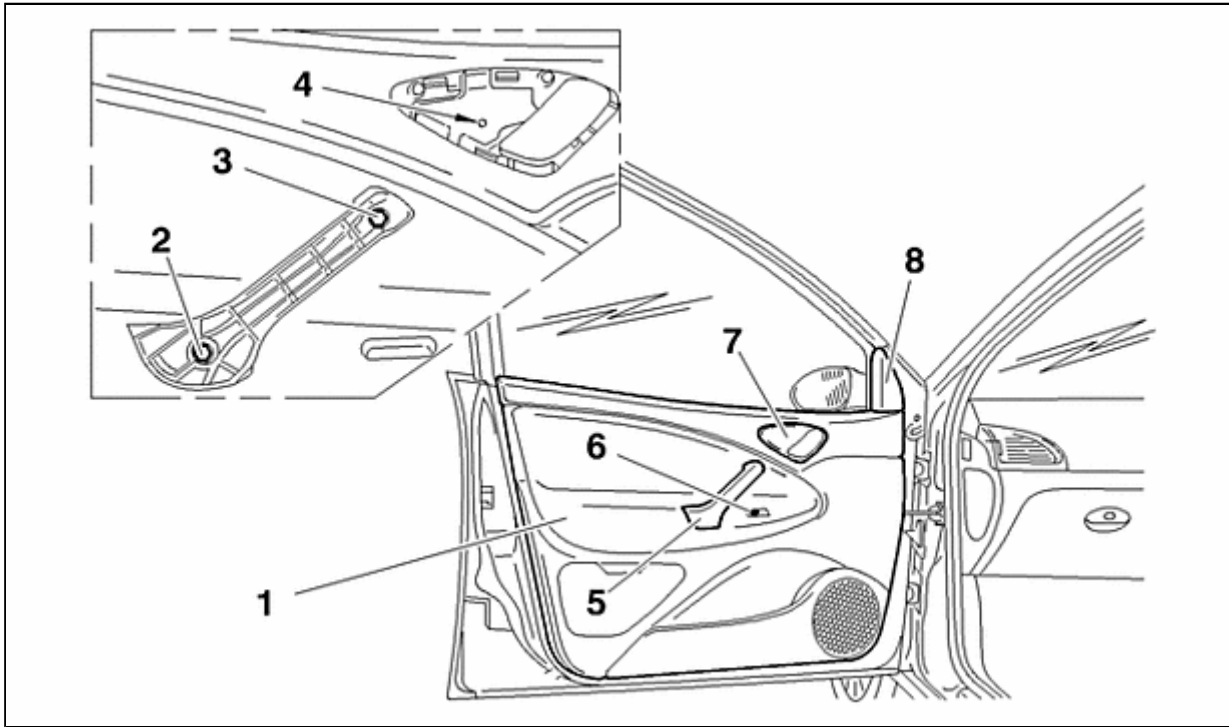


Рисунок : C4CP0S2D

Снимите :

- Декоративная накладка (7) внутренней ручки двери
- Облицовка дверной ручки (5)
- Кнопку стеклоподъемника (6)
- Внутреннюю накладку (8)
- Винты (2), (3) и (4)

Снимите панель отделки (1). (освободить и приподнять панель для освобождения ее из нижнего уплотнения стекла).

Отсоедините :

- Динамик
- Подсветка порога

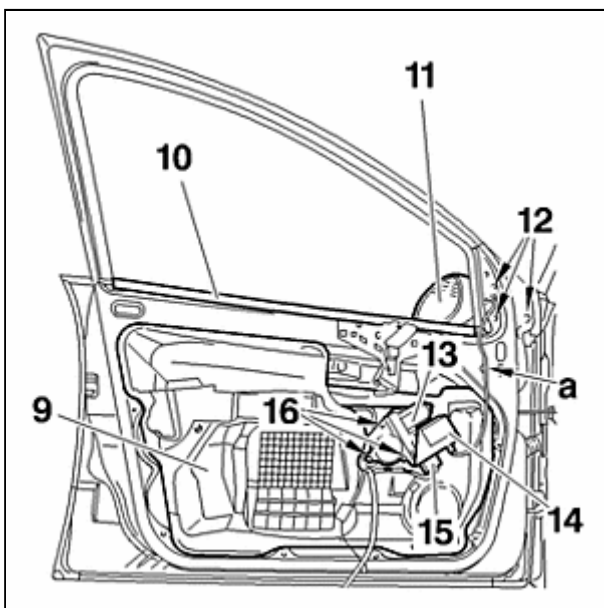


Рисунок : C4CP0S3C

Отсоедините :

- Электрический разъем (15)
- Электрический разъем (14)

Освободить электрический жгут наружного зеркала заднего вида "а".

Снимите :

- Болты (12)
- Наружное зеркало заднего вида (11)
- Болты (16)
- Модуль двери (13)
- Внутренний уплотнитель стекла (10)
- Уплотнительный лист (9)

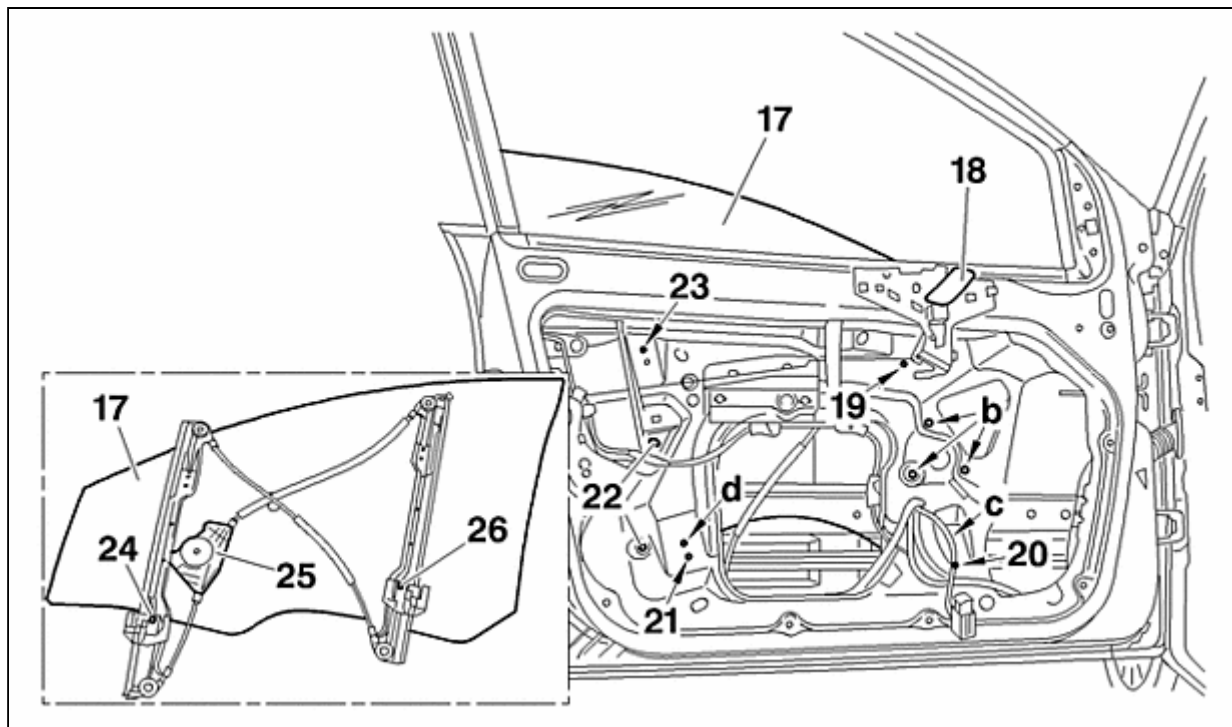


Рисунок : C4CP0S4D

Опустить стекло двери так, чтобы выступы (24) и (26) стеклоподъемника совпали с отверстиями "с" и "d" обивки двери.

Освободить стекло (17) и снять его в сторону наружной части двери.

С помощью сверла Ø6 мм высверлить головки заклепок (19), (20), (21) и (23).

Освободить в "b", Кронштейн модуля двери (25).

Снять стеклоподъемник передней двери.

Снимите :

- Внутреннюю ручку двери (18)
- Фиксаторы (22)
- Внутренний ударопоглощающий элемент (40)

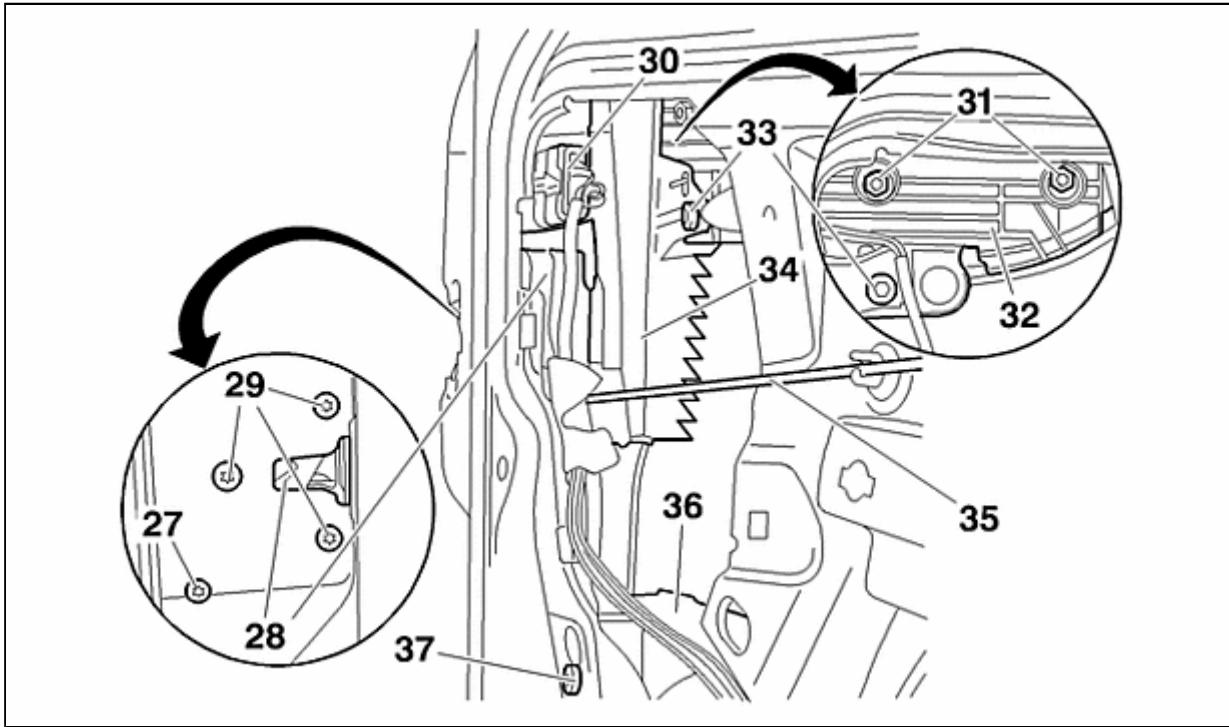


Рисунок : C4CP0S5D

Снимите :

- Болты (27), (33) и (37)
- Защиту от проникновения (34)
- Гайки (31)
- Хомут (32)
- Тягу (35), связывающую замок и внутреннюю ручку

Отсоедините разъем (30).

Снимите :

- Болты (29)
- Замок (28)

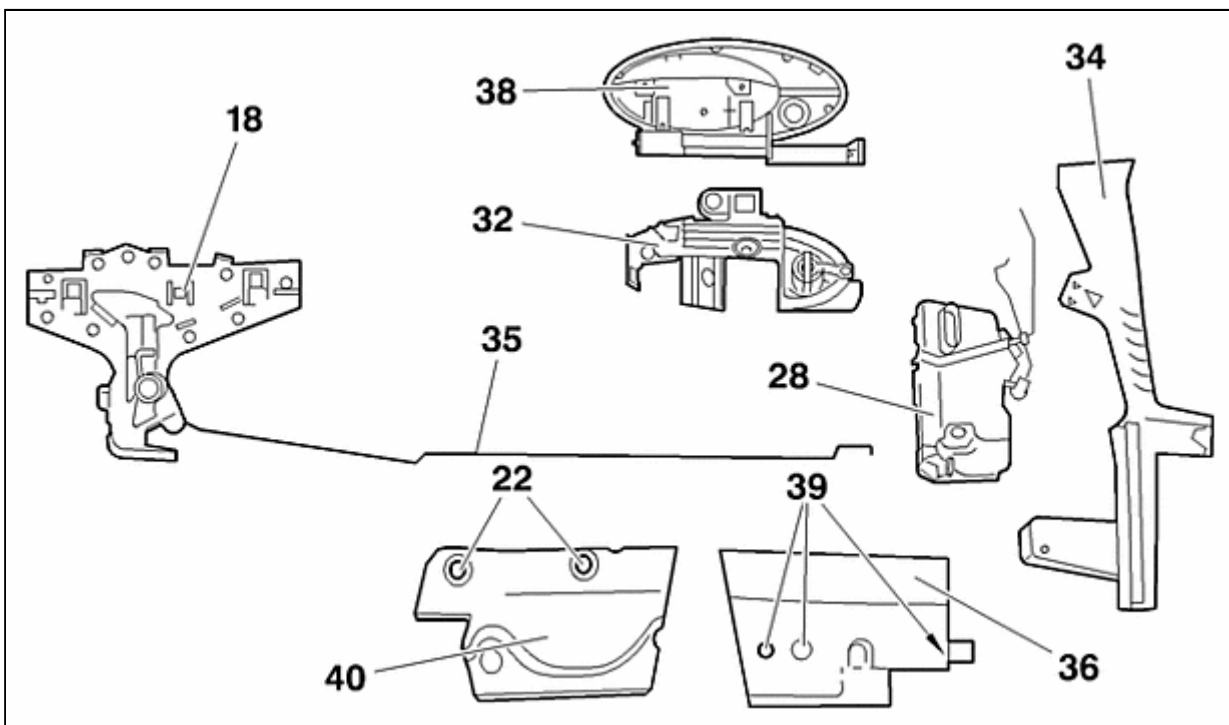


Рисунок : C4CP0S6D

Элементы передней двери :

- Внутреннюю ручку (18)
- Наружную ручку (38)
- Хомут (32)
- Замок (28)
- Защиту от проникновения (34)
- Тягу (35), связывающую замок и внутреннюю ручку
- Поглотитель энергии удара с наружной стороны (36)
- Поглотитель энергии удара с внутренней стороны (40)

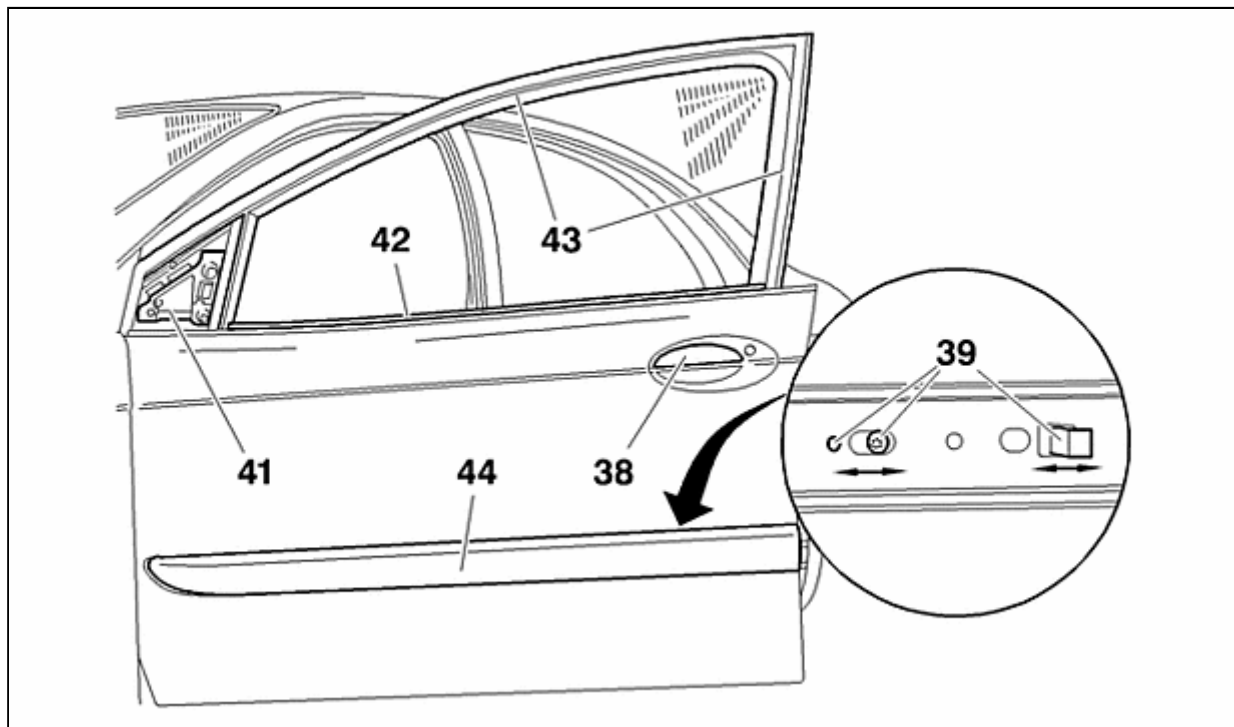


Рисунок : C4CP0S7D

Снимите :

- Уплотнитель наружного зеркала заднего вида (41)
- Наружный нижний уплотнитель (42)
- Кулису стекла (43)
- Наружную ручку (38)
- Элемент боковой защиты (44) (открепить)
- Поглотитель энергии удара с наружной стороны (36) (закрепленный в (39))

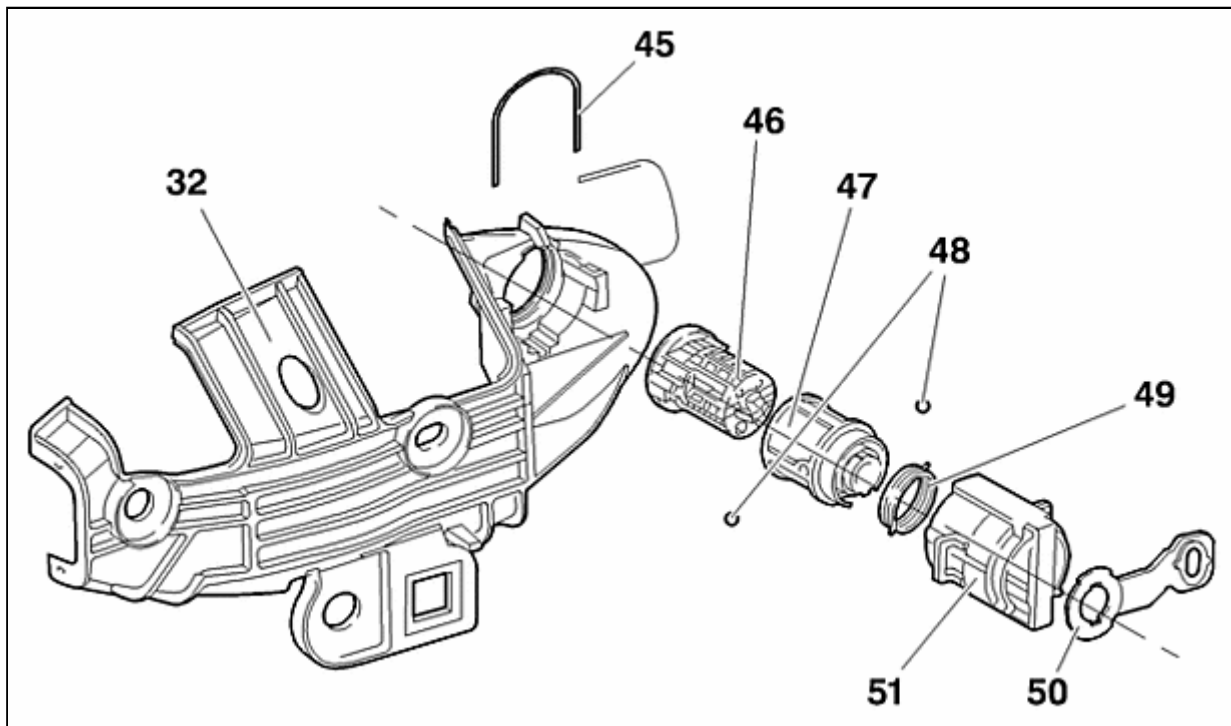


Рисунок : C4CP0S8D

Элементы замка :

- (32) Хомут
- (45) Стопорное кольцо
- (46) Стандартная личинка замка с двойной комбинацией в сборе
- (47) Цапфа
- (48) Шарики
- (49) Возвратная пружина
- (50) Рычаг (симметричен с держателем тяги)
- (51) Оплетка

ПРИМЕЧАНИЕ : По ремонту личинки замка следует обратиться к документации для всех типов оборудования 97-234 ТТ.

3. Сборка

Установка производится выполнением операций по снятию в обратном порядке.

ПРИМЕЧАНИЕ : Затяните гайки (31) моментом $0,5 \pm 0,1$ дН.м.