

# СНЯТИЕ - УСТАНОВКА : РУЛЕВОЕ КОЛЕСО С НЕПОДВИЖНЫМ БЛОКОМ УПРАВЛЕНИЯ

**ОБЯЗАТЕЛЬНО** : Соблюдайте чистоту и правила безопасного выполнения работ  .

**ВНИМАНИЕ** : Перед проведением любых работ : Выставить колеса по прямой линии.


**ВНИМАНИЕ** : При проведении всех работ, включающих отсоединение рулевого колеса и колес (рулево колесо, подрулевой переключатель, рулевая колонка, рулевая зубчатая рейка...) обеспечивать блокировку контактного кольца подрулевого переключателя.

**ВНИМАНИЕ** : Отключение электрических разъемов должно осуществляться без приложения усилий и электрическим жгутам и электрическим разъемам (Запрещается тянуть за электрические жгуты).

## 1. Оборудование

Приспособление	Артикул	Обозначение
 [9702-T] Рисунок : E5AG093T	[9702-T]	приспособление для блокирования рулевого колеса с неподвижным блоком управления

## 2. Снятие

Отсоединить аккумуляторную батарею  .

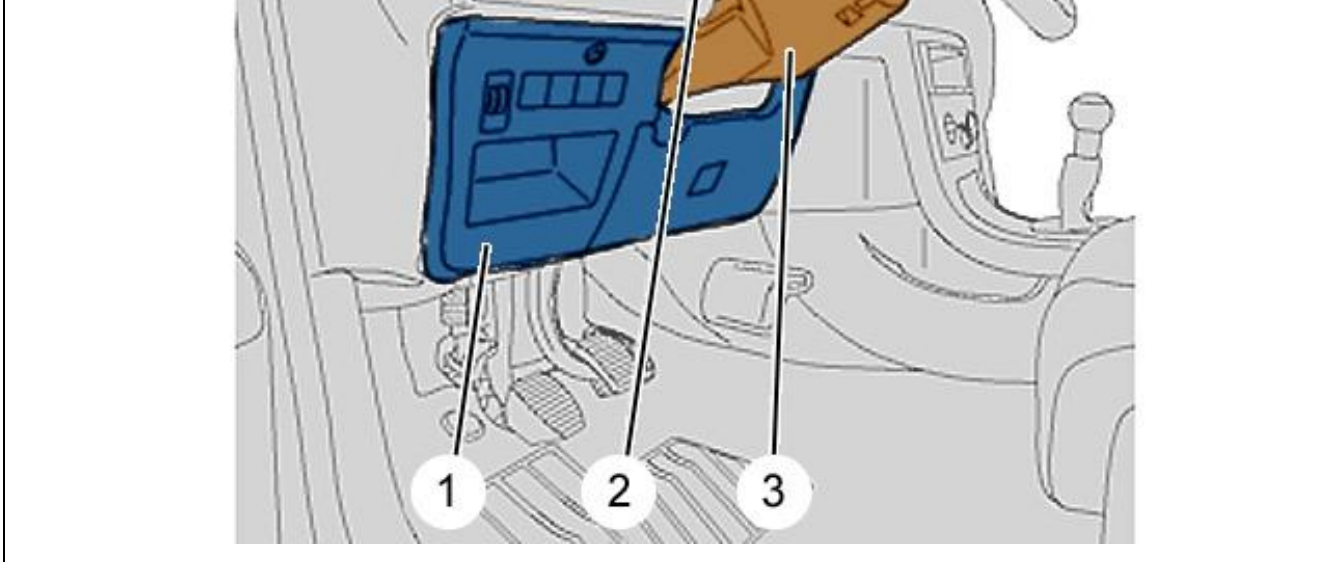


Рисунок : B3EG0KYD

Снять нижнюю левую накладку (1).

Отсоедините :

- Верхний кожух (2) рулевой колонки
- Нижний кожух (3) рулевой колонки

Снять :

- Верхний кожух (2) рулевой колонки
- Нижний кожух (3) рулевой колонки
- Подушку безопасности водителя (см. соответствующую операцию)

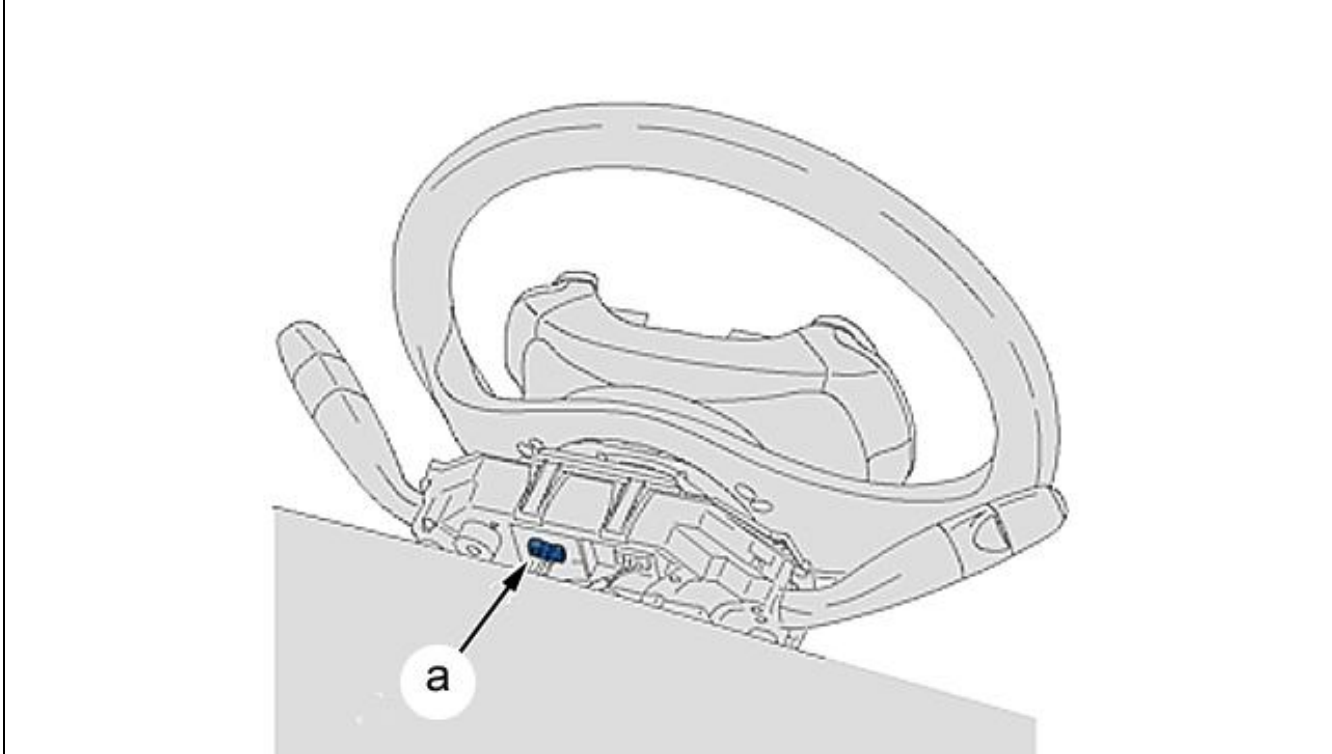


Рисунок : B3EG0KZD

Отсоедините разъем (в "a").

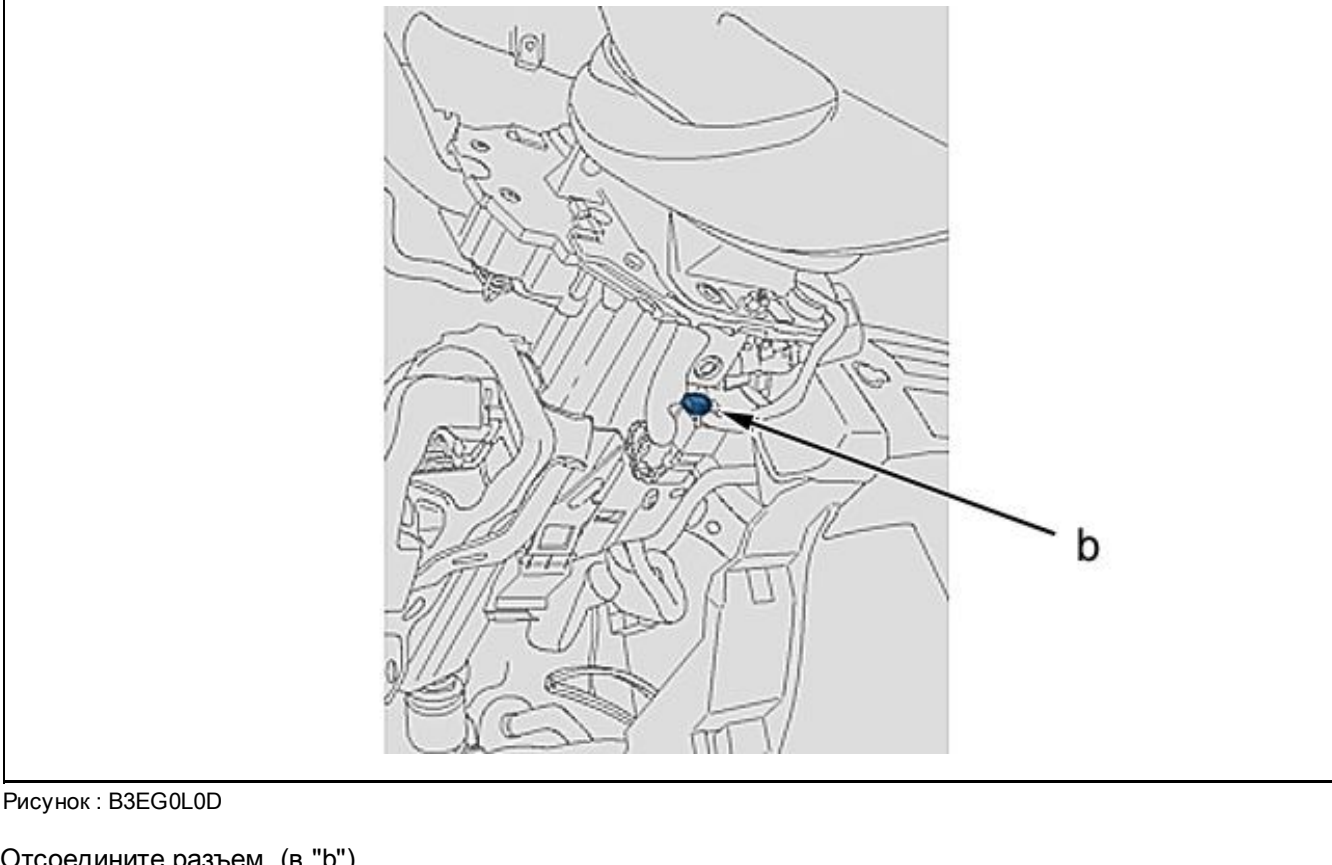


Рисунок : B3EG0L0D

Отсоедините разъем (в "b").

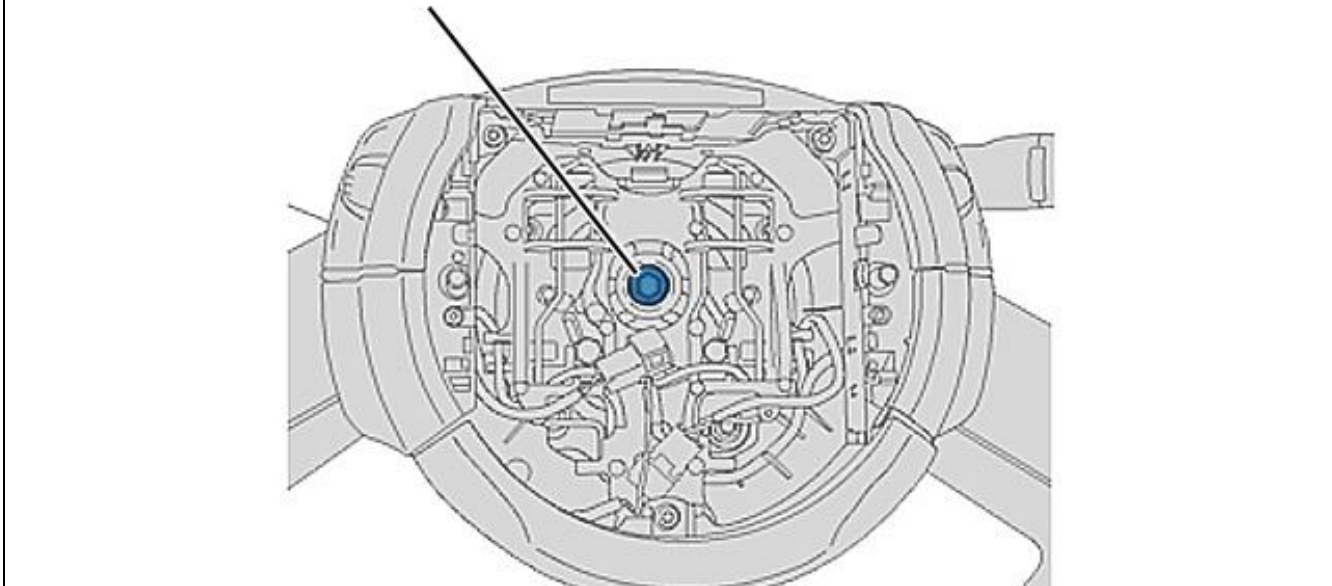


Рисунок : B3EG0L1D

Снимите болт (4).

**ВНИМАНИЕ** : Не создавать ударов по рулевому колесу с неподвижным блоком управления.

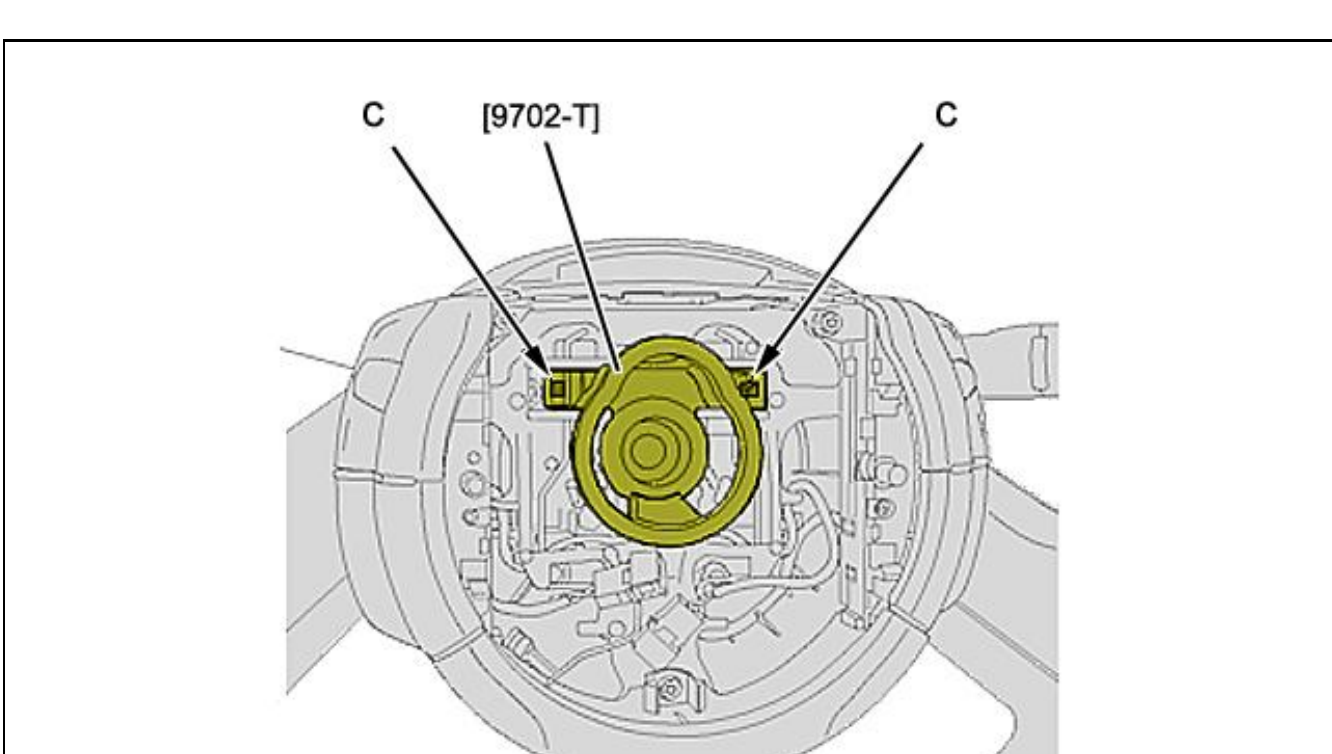


Рисунок : B3EG0L2D

**ВНИМАНИЕ** : Установить приспособление [9702-T] перед установкой рулевого колеса с неподвижным блоком управления.

Закрепить приспособление [9702-T] (в "c") на рулевом колесе с неподвижным блоком управления.

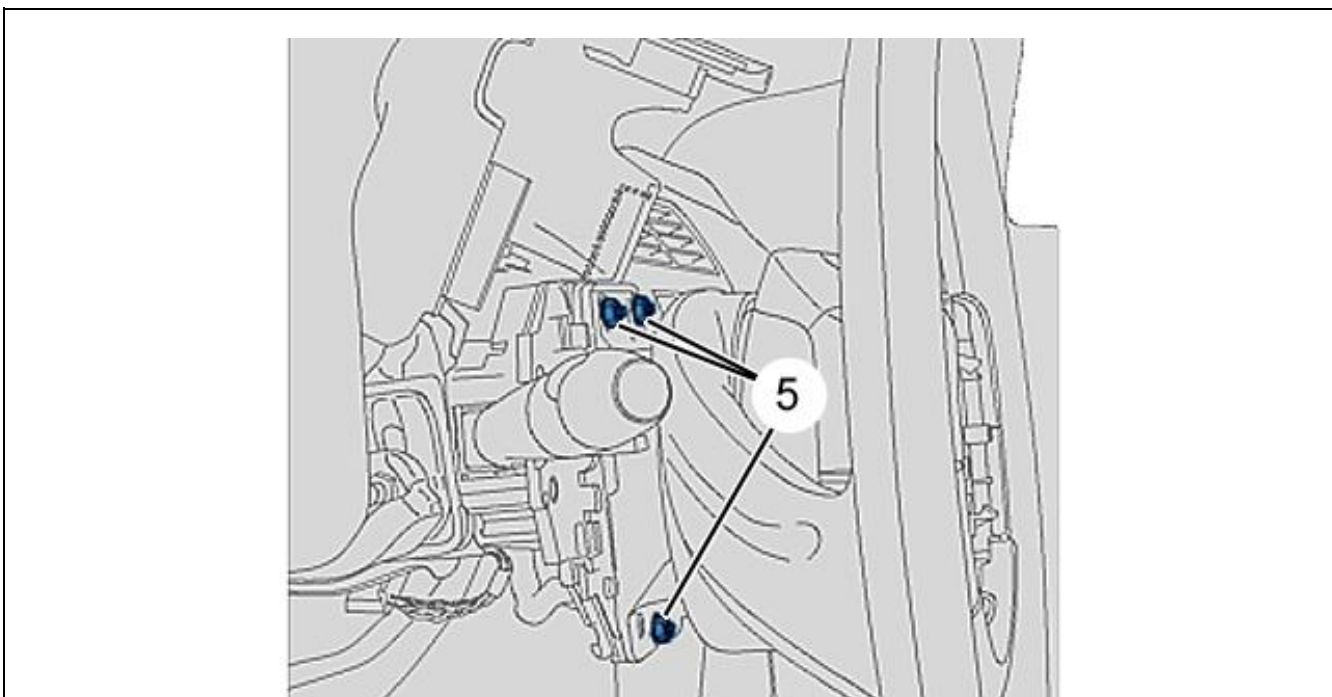


Рисунок : B3EG0L3D

Снять :

- Гайки (5)
- Рулевое колесо с пультом управления

## 3. Установка

Установите :

- Рулевое колесо с пультом управления
- Гайки (5)

Затяните гаек (5) моментом  $0,7 \pm 0,07$  дН.м.

Снять приспособление [9702-T].

**ВНИМАНИЕ** : Болт (4) подлежит систематической замене новым болтом (35 мм ).

Установите :

- Болт (4) ; Затяните моментом 3,5 дН.м
- Подушку безопасности водителя (см. соответствующую операцию)

Подключить электрические разъемы (в "a" и "b").

Установите :

- Нижний кожух (3) рулевой колонки
- Верхний кожух (2) рулевой колонки

Присоедините :

- Верхний кожух (2) рулевой колонки
- Нижний кожух (3) рулевой колонки

Установить левую нижнюю накладку (1).

Подсоедините обратно аккумуляторную батарею.

Проверьте функционирование электрооборудования.