

ОБЯЗАТЕЛЬНО : Соблюдайте чистоту и правила безопасного выполнения работ  .

1. Инструменты

[1] Диагностический комплект.

2. Снятие

Снять :

- Подушку безопасности водителя 
- Рулевое колесо 

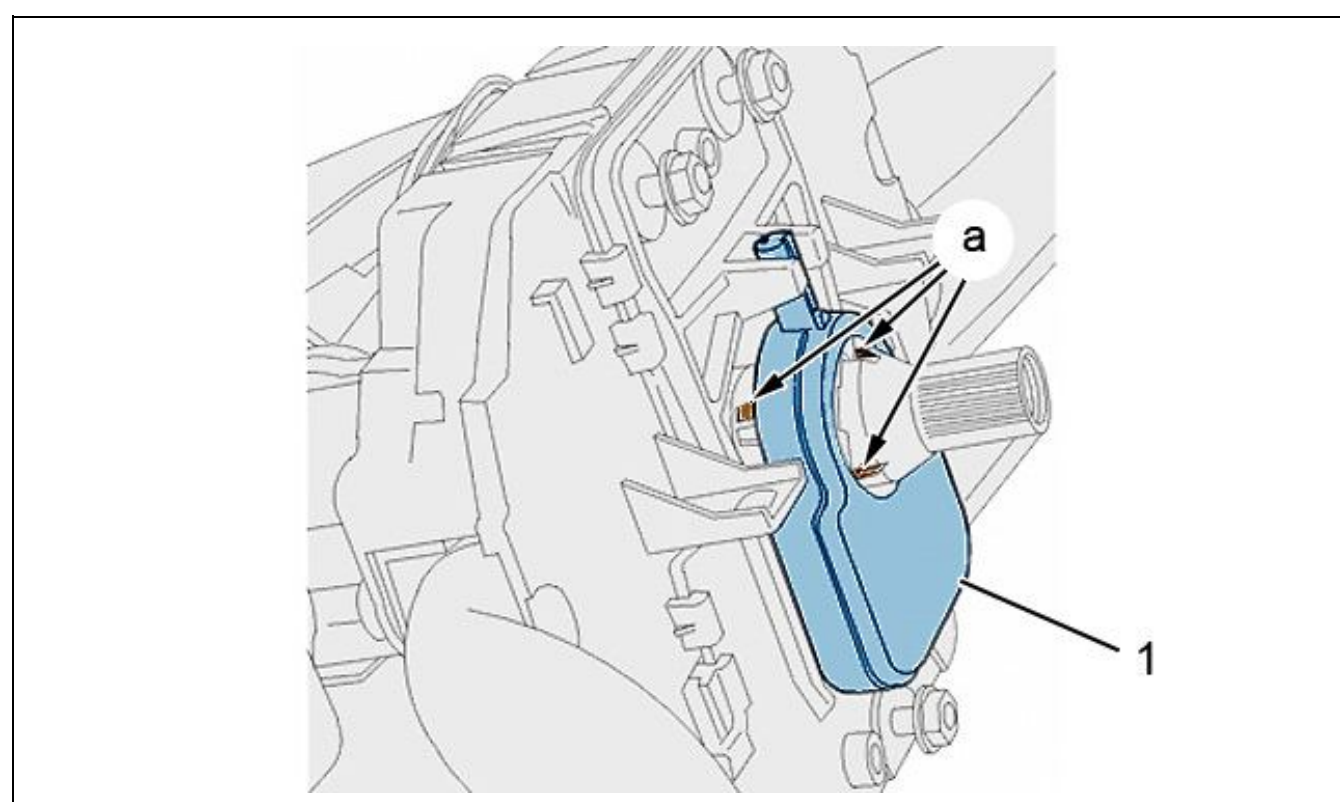


Рисунок : ВЗЕР1ВZD

Отсоединить датчик угла поворота рулевого колеса (1) в "а".

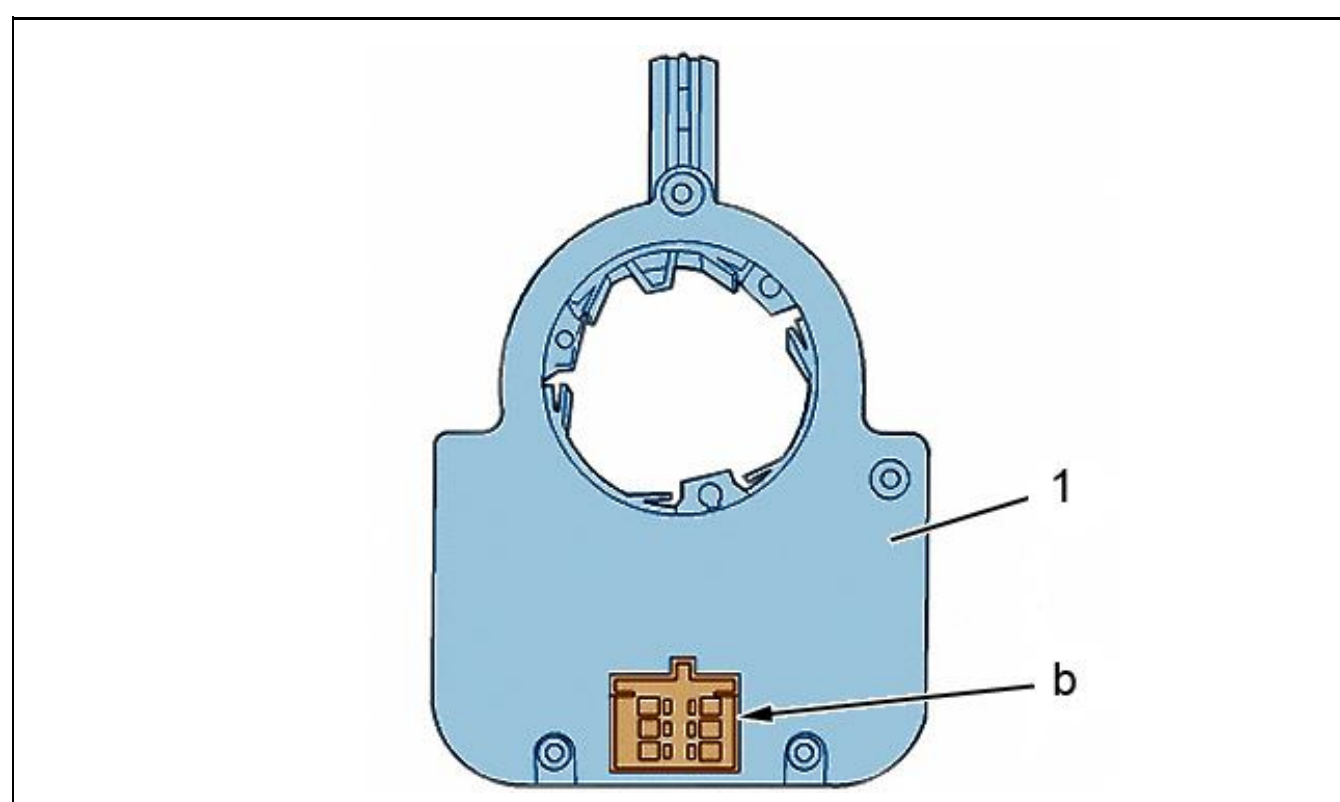


Рисунок : ВЗЕР1С0D

Отключить разъем в " b" позади датчика угла поворота рулевого колеса (1).

Снять датчик угла поворота рулевого колеса (1).

3. Установка

Подсоедините разъем (в " b").

Снять датчик угла отклонения рулевого колеса (1).

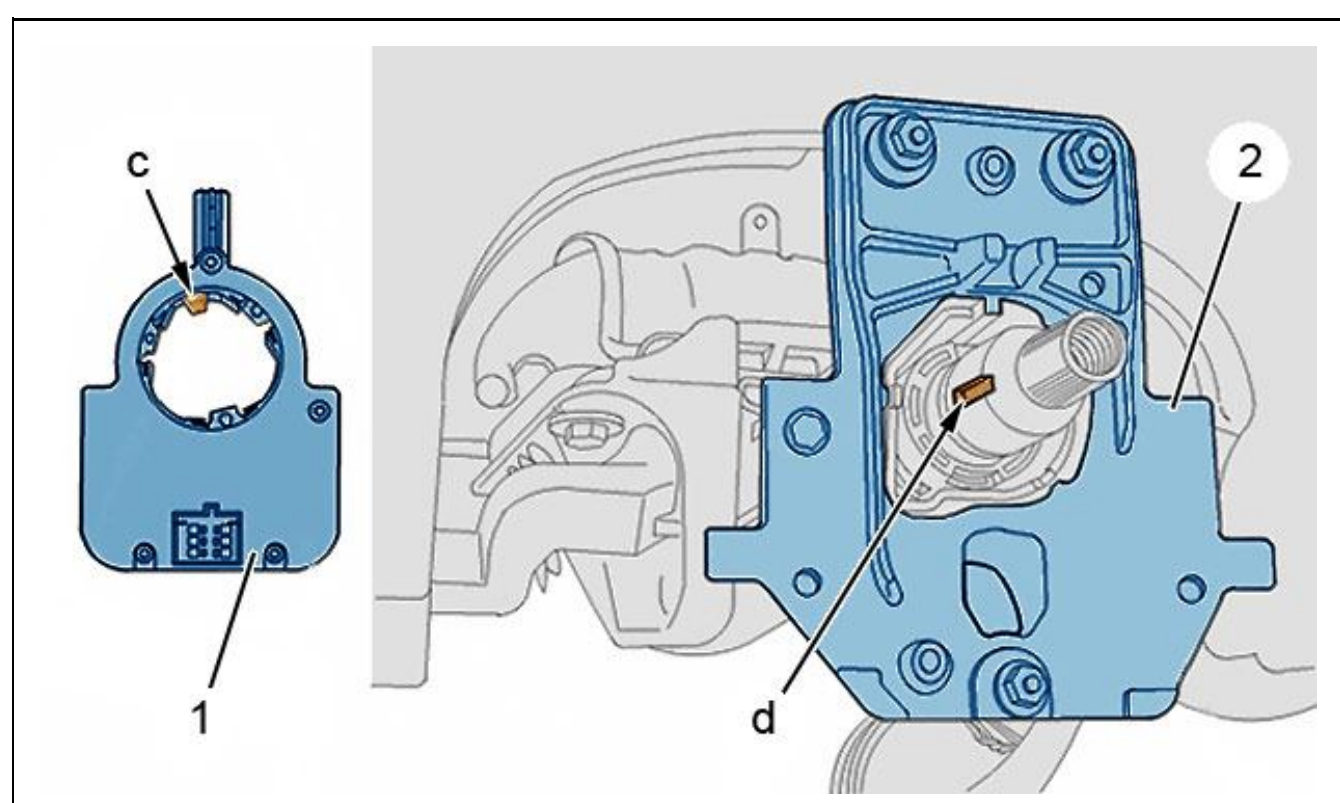




Рисунок : ВЗЕР1С1D

ПРИМЕЧАНИЕ : Совместить ключ " c" с канавкой "d" рулевого вала (2).

Проверить фиксацию датчика угла поворота рулевого колеса (1) в "а".

Установите :

- Рулевое колесо с пультом управления 
- Подушку безопасности водителя 

Произвести калибровку датчика угла поворота рулевого колеса (1) ; С помощью приспособления [1].