


СНЯТИЕ - УСТАНОВКА : РЫЧАГ ПЕРЕДНЕЙ ПОДВЕСКИ

ОБЯЗАТЕЛЬНО : Соблюдайте чистоту и правила безопасного выполнения работ  .

1. Снятие

Поднимите и закрепите неподвижно автомобиль, вывесив передние колеса.

Снять :

- Переднее колесо
- **Передний шарнир** 

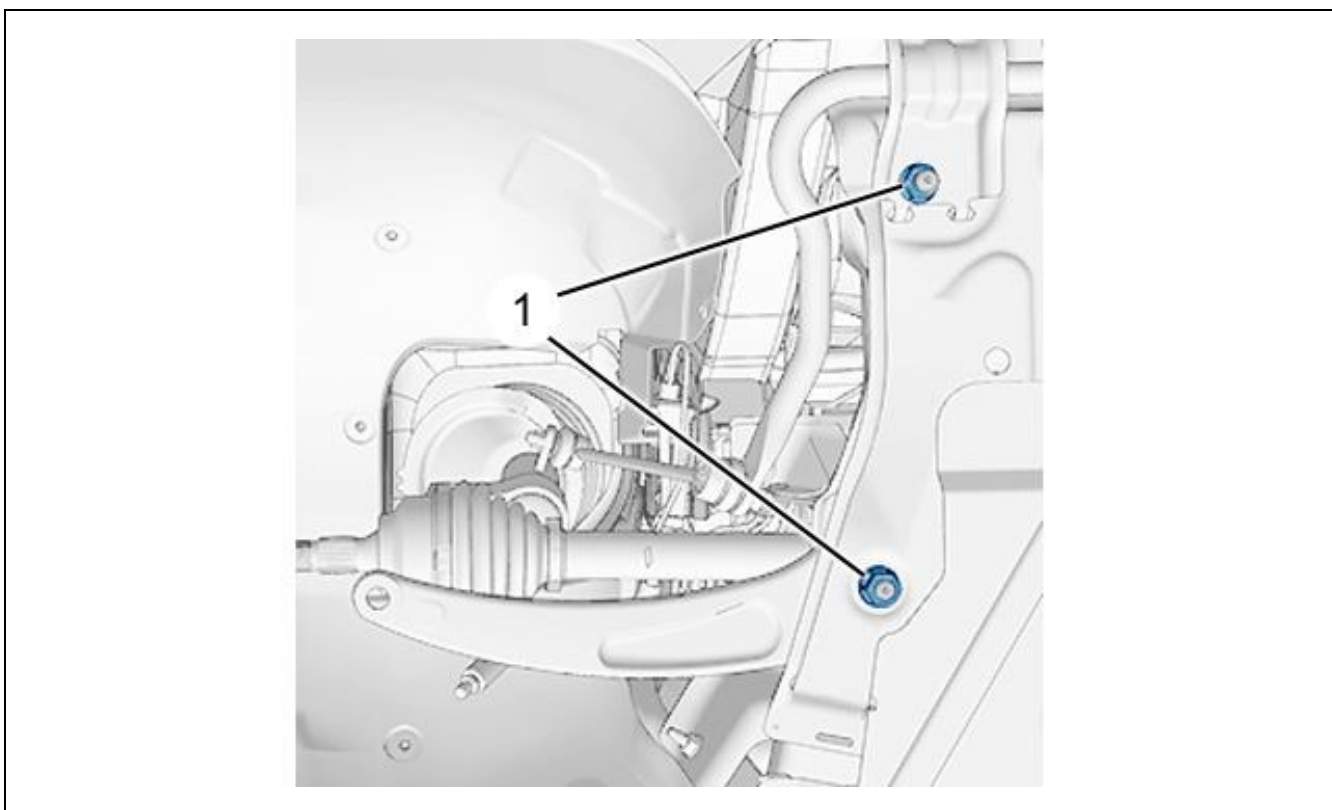


Рисунок : V3BG033D

Снять гайк (1).

ВНИМАНИЕ : При отворачивании болта переднего крепления нижнего рычага удерживайте приводной вал в дифференциале.

Снять :

- Болт переднего крепления нижнего рычага подвески
- Болт заднего крепления нижнего рычага подвески
- Нижний рычаг подвески


2. Установка

ВНИМАНИЕ : Соблюдайте требуемые моменты затяжки  .

ВНИМАНИЕ : Не перемещайте автомобиль со снятыми или ослабленными приводными валами, чтобы не повредить подшипник . После каждого снятия заменяйте гайки Нильстопа.

Расположите нижний рычаг подвески на подрамнике.

Установите :

- Болты переднего и заднего крепления нижнего рычага подвески
- Гайки (1)
- **Передний шарнир** 
- Переднее колесо

Опустите автомобиль на землю.