

СНЯТИЕ - УСТАНОВКА : СУППОРТ ПЕРЕДНЕГО ТОРМОЗНОГО МЕХАНИЗМА

ДИЗЕЛЬНЫЙ ДВИГАТЕЛЬ С ТУРБОНАДДУВОМ DV6TED4 С FAP ИЛИ ДВИГАТЕЛЬ С ВПРЫСКОМ БЕНЗИНА EP6DT ИЛИ ДВИГАТЕЛЬ С ВПРЫСКОМ БЕНЗИНА EP6 ИЛИ ДИЗЕЛЬНЫЙ ДВИГ. С ТУРБОНАДДУВОМ DV6TED4 БЕЗ FAP ИЛИ ТУРБОДИЗЕЛЬ DV6ATED4 ИЛИ ДВИГАТЕЛЬ С ВПРЫСКОМ БЕНЗИНА EP6DTS ИЛИ TU5JP4 ВПРЫСК ИЛИ ДВИГАТЕЛЬ С ВПРЫСКОМ БЕНЗИНА ET3J4 ИЛИ ДВИГАТЕЛЬ С ВПРЫСКОМ БЕНЗИНА EW10A ИЛИ СИСТЕМА ВПРЫСКА EW10J4

ОБЯЗАТЕЛЬНО : Соблюдайте чистоту и правила безопасного выполнения работ  .

1. Инструменты

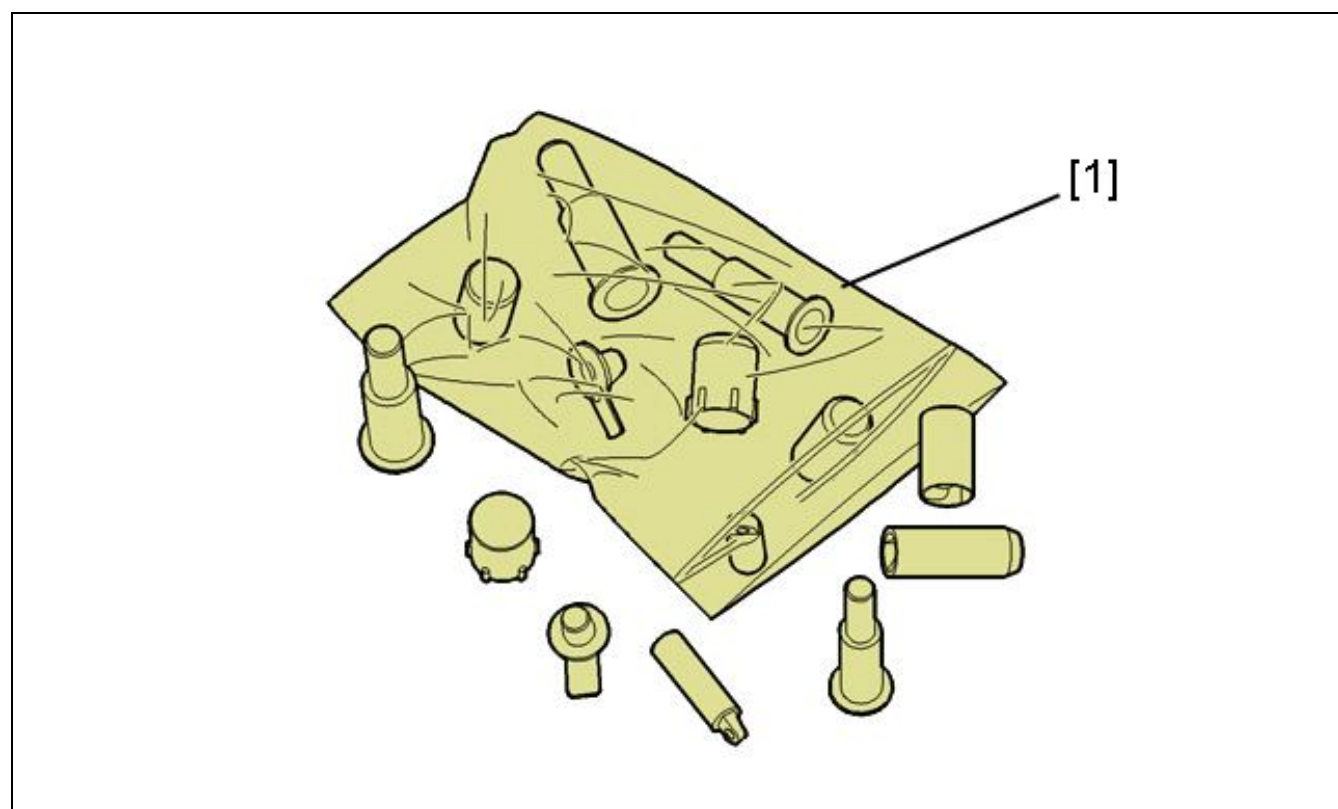


Рисунок : E5AP3BGD

[1] набор заглушек (-).0194/2-E.

2. Снятие

Разблокируйте болты передних колес.

Поднимите и закрепите неподвижно автомобиль, вывесив передние колеса.

Снять переднее колесо.

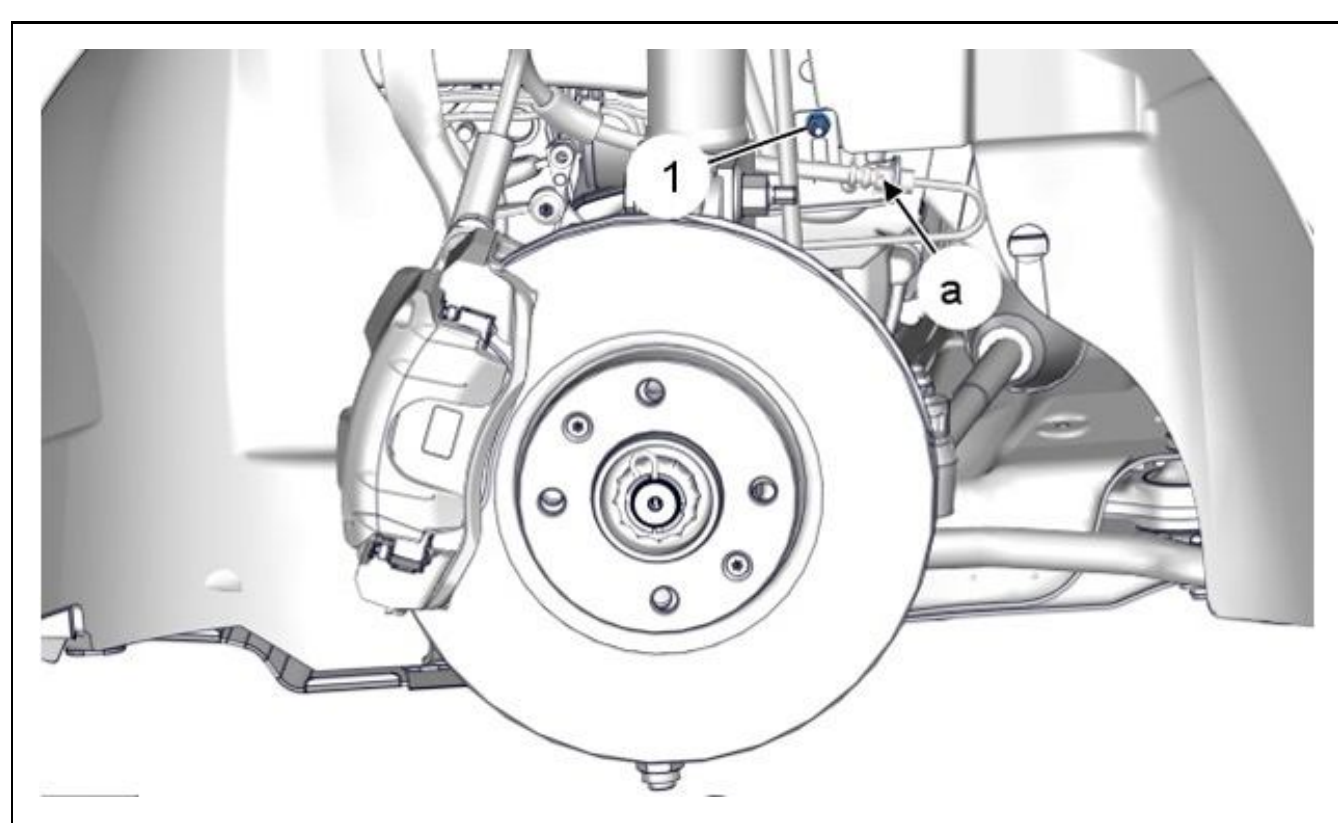


Рисунок : B3FG0EWD

Отвернуть гайку (1).

Отсоедините штуцер шланга (в "а").

Заглушить тормозную трубку ; С помощью приспособления [1].

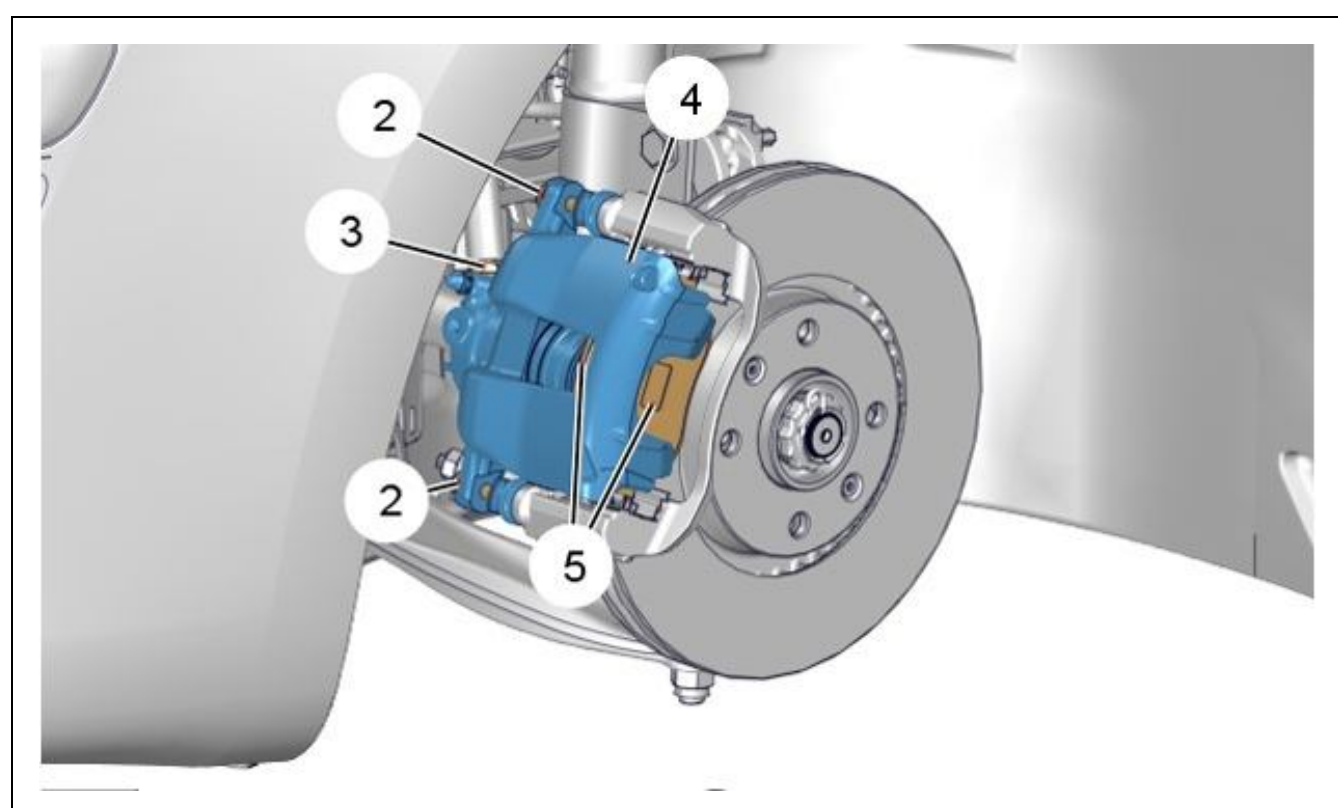


Рисунок : B3FG0EXD

Отсоедините штуцер шланга (3).

Заглушить отверстия органов гидравлической системы ; С помощью приспособления [1].

Снять :

- болтов (2)
- Тормозной суппорт (4)
- Тормозные колодки (5)

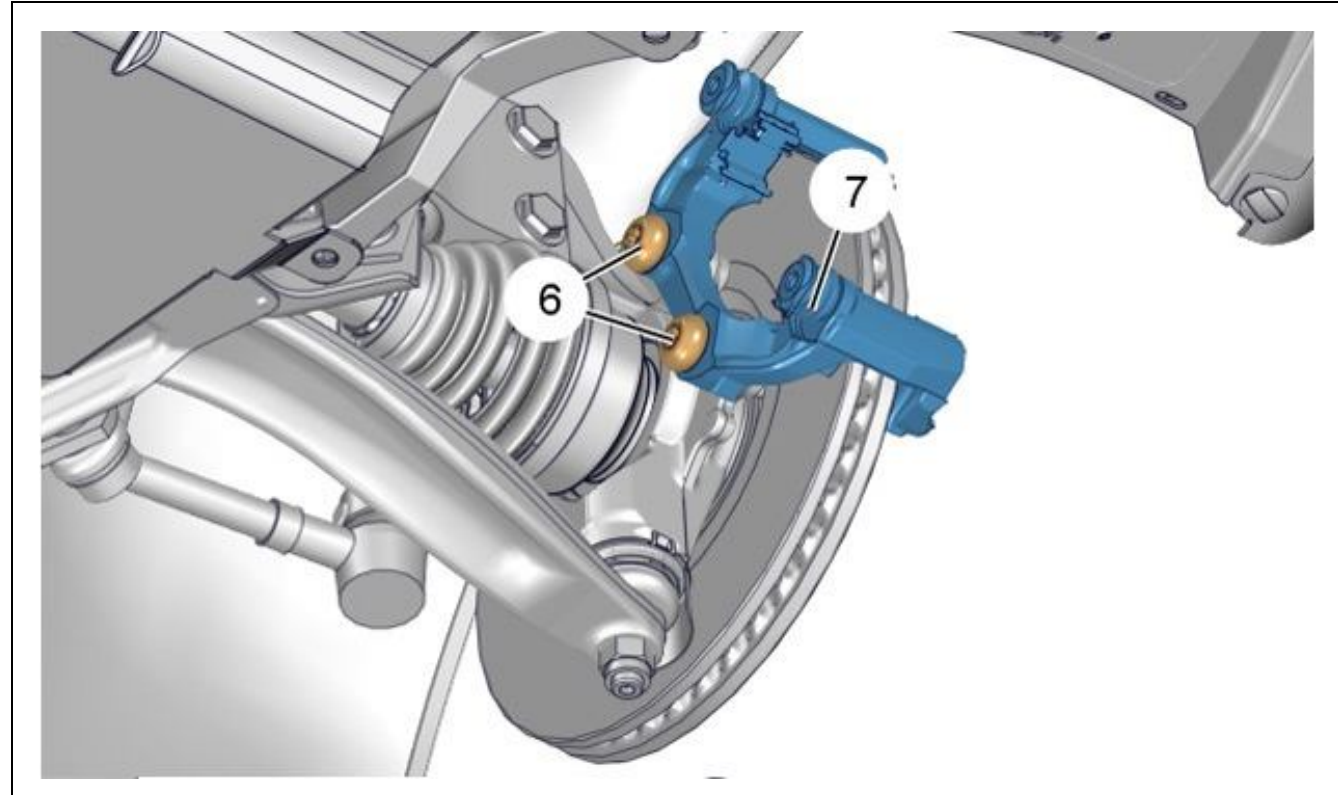


Рисунок : B3FG0EYD

Снять :

- болтов (6)
- Опору тормозного суппорта (7)

3. Очистка

ВНИМАНИЕ : Запрещено использовать сжатый воздух для очистки тормозных механизмов.

3.1. 1-я возможность

Чистить тормозной диск и хомутик при помощи рекомендуемого чистящего средства для тормозов.

Высушить и слить жидкость.

Вытрите бумажным полотенцем.

3.2. 2-я возможность

Применяйте аналогичные средства для удаления пыли. Использовать сертифицированный пылеуловитель.

Произведите визуальную проверку :

- Герметичность по окружности поршня
- Хорошее состояние и правильную регулировку защитных чехлов
- Износ тормозных дисков

Замените неисправные детали.

4. Установка

ВНИМАНИЕ : Соблюдайте требуемые моменты затяжки  .

Установите :

- Опору тормозного суппорта (7)
- болтов (6)


Установите :

- Тормозные колодки (5)
- Тормозной суппорт (4)
- болтов (2) (болт, предварительно обработанный составом LOCTITE FRENETANCH)

Присоедините :


- Штуцер шланга (3)
- Штуцер шланга (в "а")

Установить на место гайку (1).

Продуйте тормозной контур  .

Установить переднее колесо.

Опустите автомобиль на землю.

Затянуть колесные болты  .