

# СНЯТИЕ - УСТАНОВКА : ПЕРЕДНИЙ ТОРМОЗНОЙ ДИСК

**ОБЯЗАТЕЛЬНО** : Соблюдайте чистоту и правила безопасного выполнения работ  .

**ОБЯЗАТЕЛЬНО** : При замене тормозных дисков обязательно заменяйте и тормозные колодки.

## 1. Снятие

Разблокируйте колесные болты.

Поднимите и зафиксируйте переднюю часть автомобиля.

Снять :

- Передние колеса
- Передние тормозные колодки

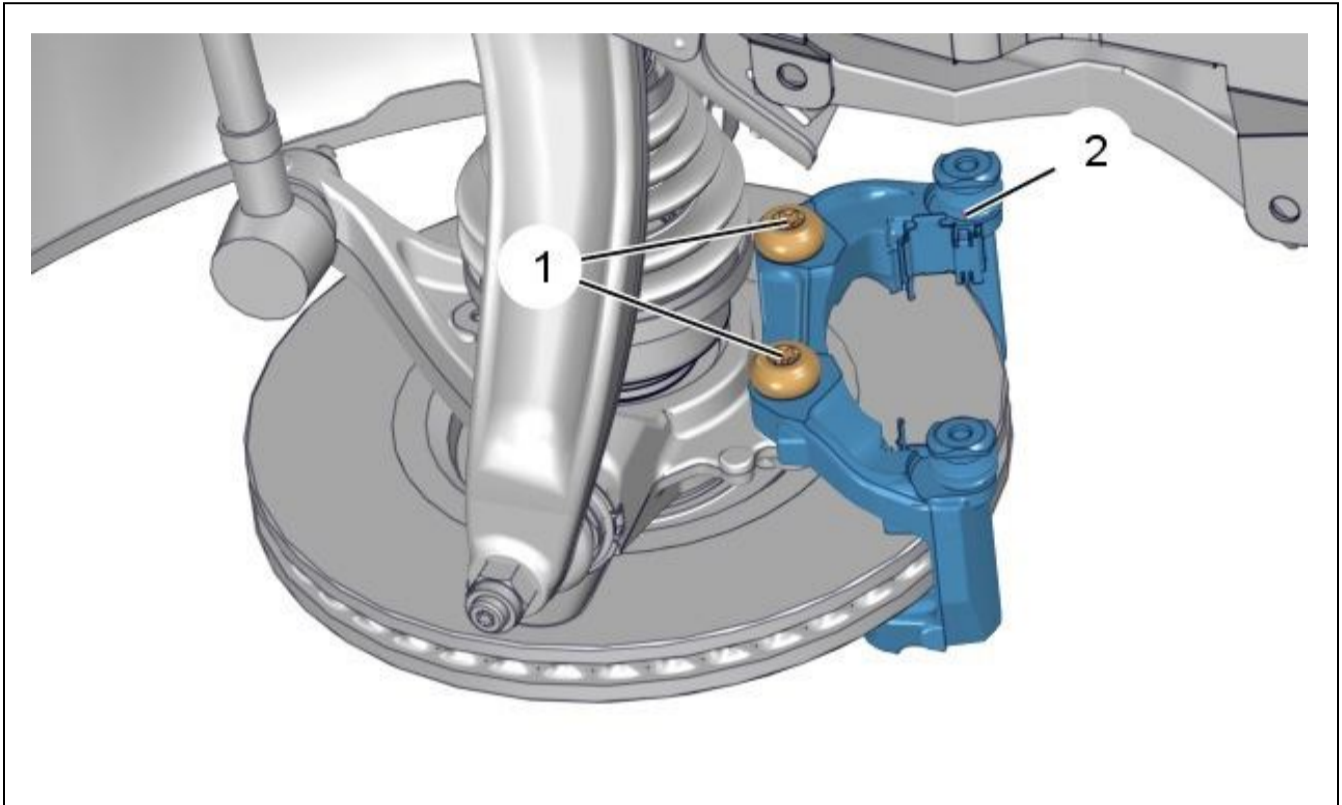


Рисунок : B3FG0EOD

Снять :

- болтов (1)
- Опору тормозного суппорта (2)

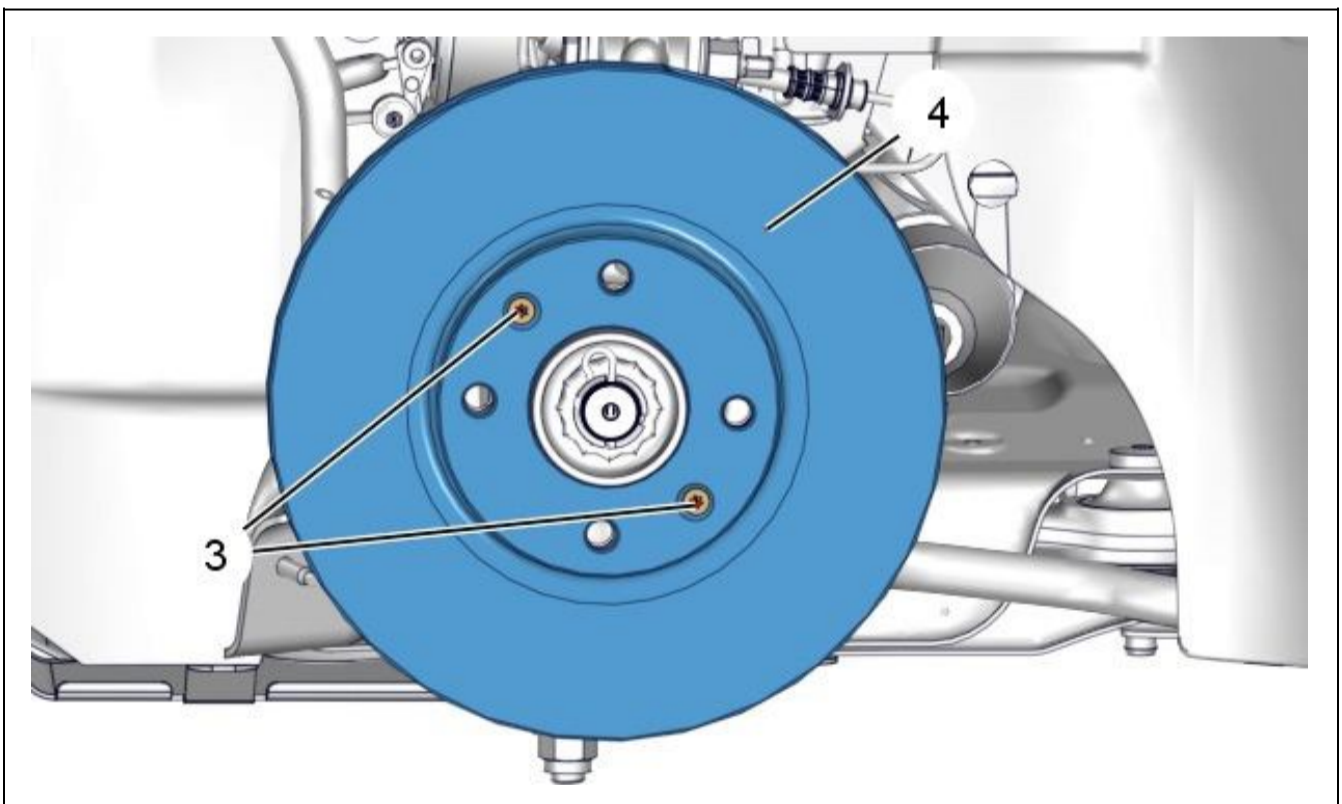


Рисунок : B3FG0EPD

Снять :

- болтов (3)
- Снять тормозной диск (4)

## 2. Очистка

**ВНИМАНИЕ** : Запрещено использовать сжатый воздух для очистки тормозных механизмов.

### 2.1. 1-я возможность

Очистите тормозной диск и суппорт с помощью сертифицированного чистящего продукта.

Высушить и слить жидкость.

Вытрите бумажным полотенцем.

### 2.2. 2-я возможность

Используйте установку для удаления пыли, сертифицированную изготовителем .

### 3. Установка

**ВНИМАНИЕ** : Соблюдайте требуемые моменты затяжки  .

Установите :

- Снять тормозной диск (4)
- болтов (3)
- Опору тормозного суппорта (2)
- болтов (1)
- Передние тормозные колодки
- Передние колеса

Опустите автомобиль на землю.

**Затянуть колесные болты**  .