

# СНЯТИЕ - УСТАНОВКА : ПЕРЕДНИЕ ТОРМОЗНЫЕ КОЛОДКИ (ИСПОЛНЕНИЕ BOSCH)

ДВИГАТЕЛЬ С ВПРЫСКОМ БЕНЗИНА EP6DTS ИЛИ ДВИГАТЕЛЬ С ВПРЫСКОМ БЕНЗИНА EP6DT ИЛИ СИСТЕМА ВПРЫСКА EW10J4 ИЛИ ДВИГАТЕЛЬ С ВПРЫСКОМ БЕНЗИНА EW10A ИЛИ ДИЗЕЛЬНЫЙ ДВИГАТЕЛЬ С ТУРБОНАДДУВОМ DV6TED4 С FAP ИЛИ ДИЗЕЛЬНЫЙ ДВИГ. С ТУРБОНАДДУВОМ DV6TED4 БЕЗ FAP ИЛИ TU5JP4 ВПРЫСК ИЛИ ТУРБОДИЗЕЛЬ DV6ATED4 ИЛИ ДВИГАТЕЛЬ С ВПРЫСКОМ БЕНЗИНА ET3J4

**ОБЯЗАТЕЛЬНО** : Соблюдайте чистоту и правила безопасного выполнения работ.

## 1. Рекомендуемое оборудование

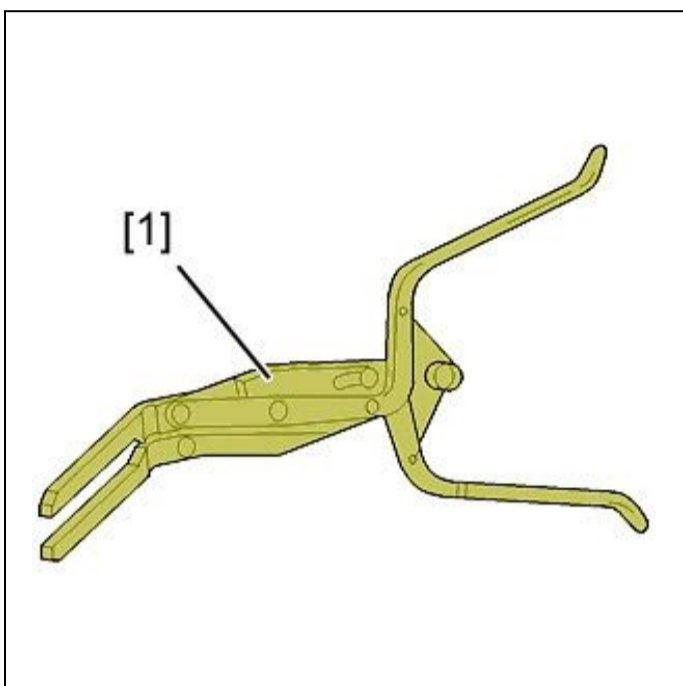


Рисунок : E5AP2BMC

[1] Зажим FACOM D60A.

## 2. Снятие

Разблокируйте колесные болты.

Поднимите и закрепите неподвижно автомобиль, вывесив передние колеса.

Снимите передние колеса.

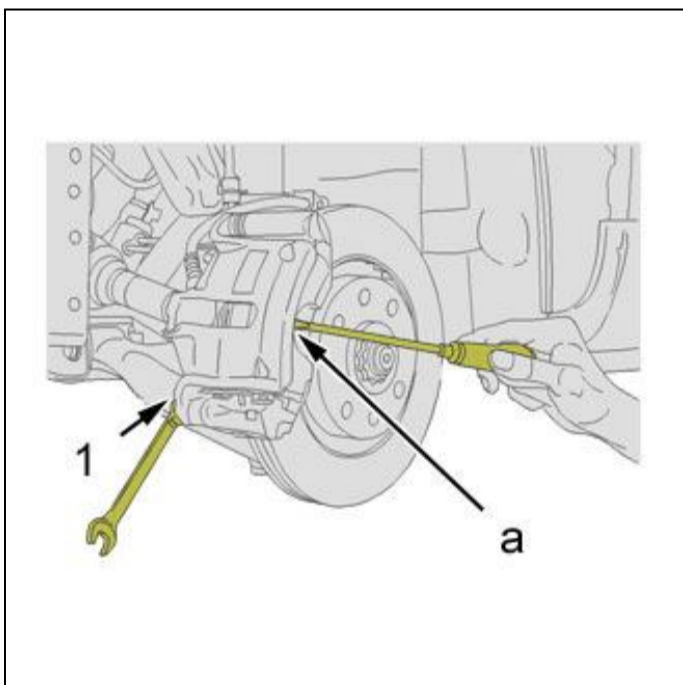


Рисунок : B3FP7ANC

Нажать на поршень (поднять в « а »).

Следите за уровнем тормозной жидкости.

Снимите болт (1).

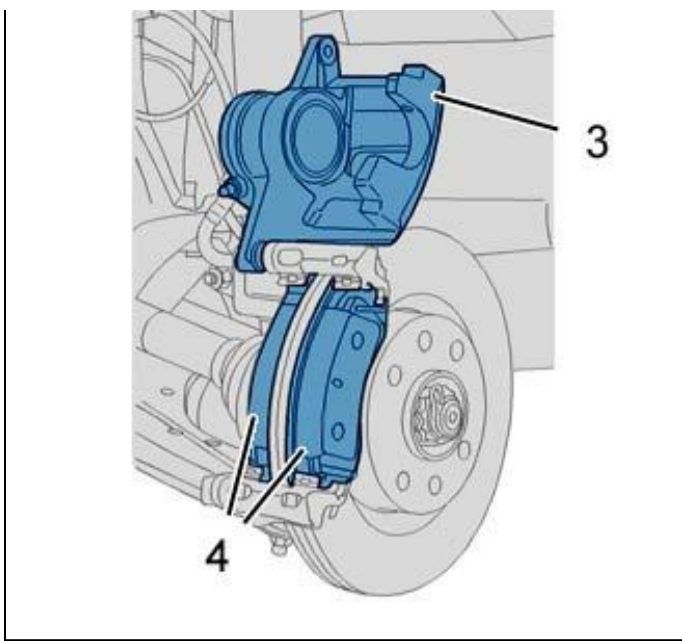


Рисунок : B3FP7AJC

Откинуть тормозной суппорт (3).  
Вынуть тормозные колодки (4).

### 3. Очистка

**ОБЯЗАТЕЛЬНО** : Запрещено использовать сжатый воздух для очистки тормозных механизмов.

#### 3.1. 1-я возможность

Очистите тормозной диск и суппорт с помощью сертифицированного чистящего продукта.  
Высушить и слить жидкость.  
Вытрите бумажным полотенцем.

#### 3.2. 2-я возможность

Применяйте аналогичные средства для удаления пыли. Использовать сертифицированный пылеуловитель.  
Произведите визуальную проверку :

- Герметичность по окружности поршня
- Хорошее состояние и правильную регулировку защитных чехлов
- Износ тормозных дисков

Замените неисправные детали.

### 4. Установка

**ОБЯЗАТЕЛЬНО** : Не допускается наличия никаких следов масла или смазки на накладках тормозных колодок.

Нажать на поршни, С помощью приспособления [1] (установите прокладку между приспособлением [1] и тормозной колодкой, чтобы максимально утопить поршни в их гнездах).

Следите за уровнем тормозной жидкости.

Установите новые тормозные колодки.

Откинуть суппорт (3) на его опору.

Установите болт (1) (предварительно покрытые составом LOCTITE FRENETANCH).

Затяните болты моментом от (1) до  $3 \pm 0,3$  дН.м.

Запустите двигатель.

Нажать несколько раз на педаль тормоза.

Установите :

- Передние колеса
- Болты колеса
- Автомобиль на его колеса

**Затянуть колесные болты**  .