

СНЯТИЕ - УСТАНОВКА : СУППОРТ ЗАДНЕГО ТОРМОЗА

ОБЯЗАТЕЛЬНО : Соблюдайте чистоту и правила безопасного выполнения работ  .

1. Оборудование

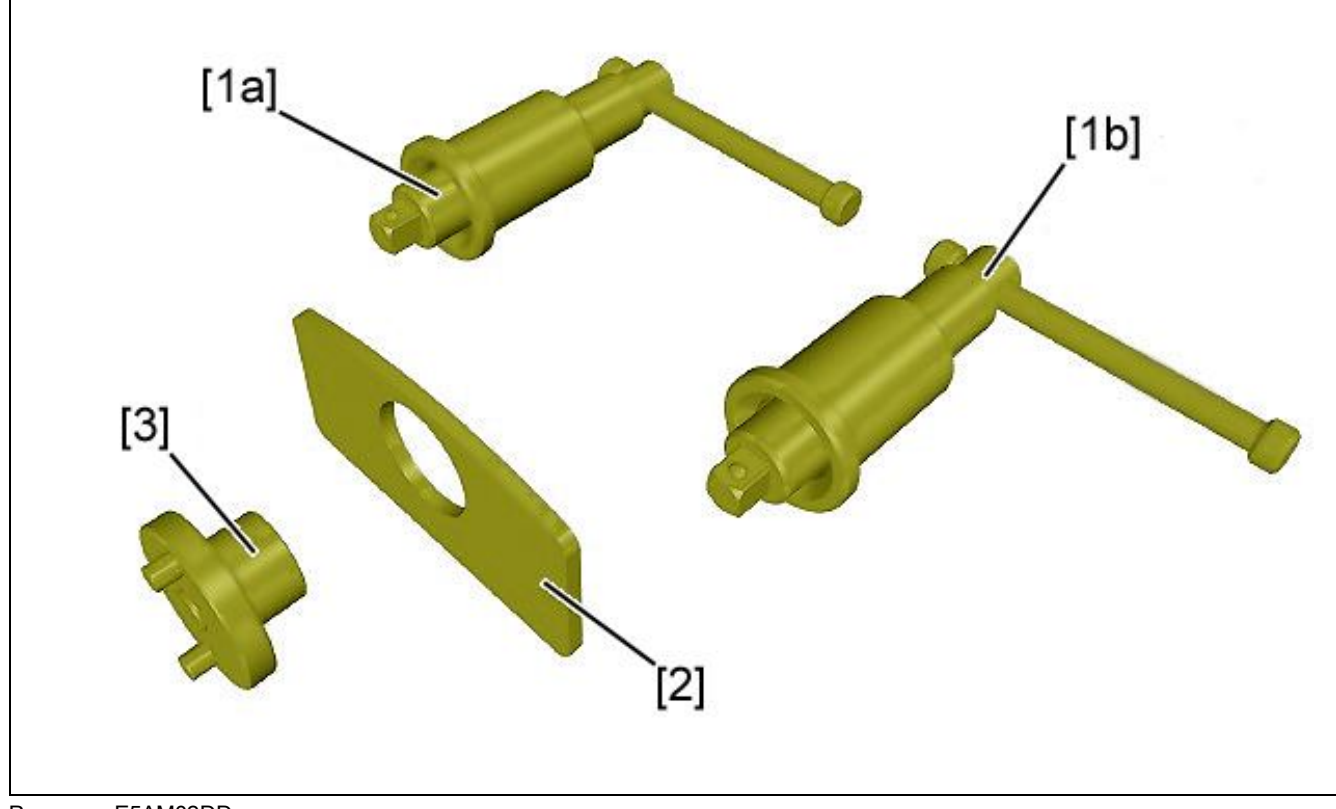


Рисунок : E5AM02DD

[1a] Поршень и нажимная гайка I.0805-J1.

[1b] Поршень и нажимная гайка I.0805-J2.

[2] Нажимная пластина I.0805-J6.

[3] Переходник I.0805-J3.

2. Снятие

Отпустите болты задних колес.

Поднимите и зафиксируйте неподвижно автомобиль, вывесив задние колеса.

Отпустите рычаг стояночного тормоза .

Снять задние колеса.

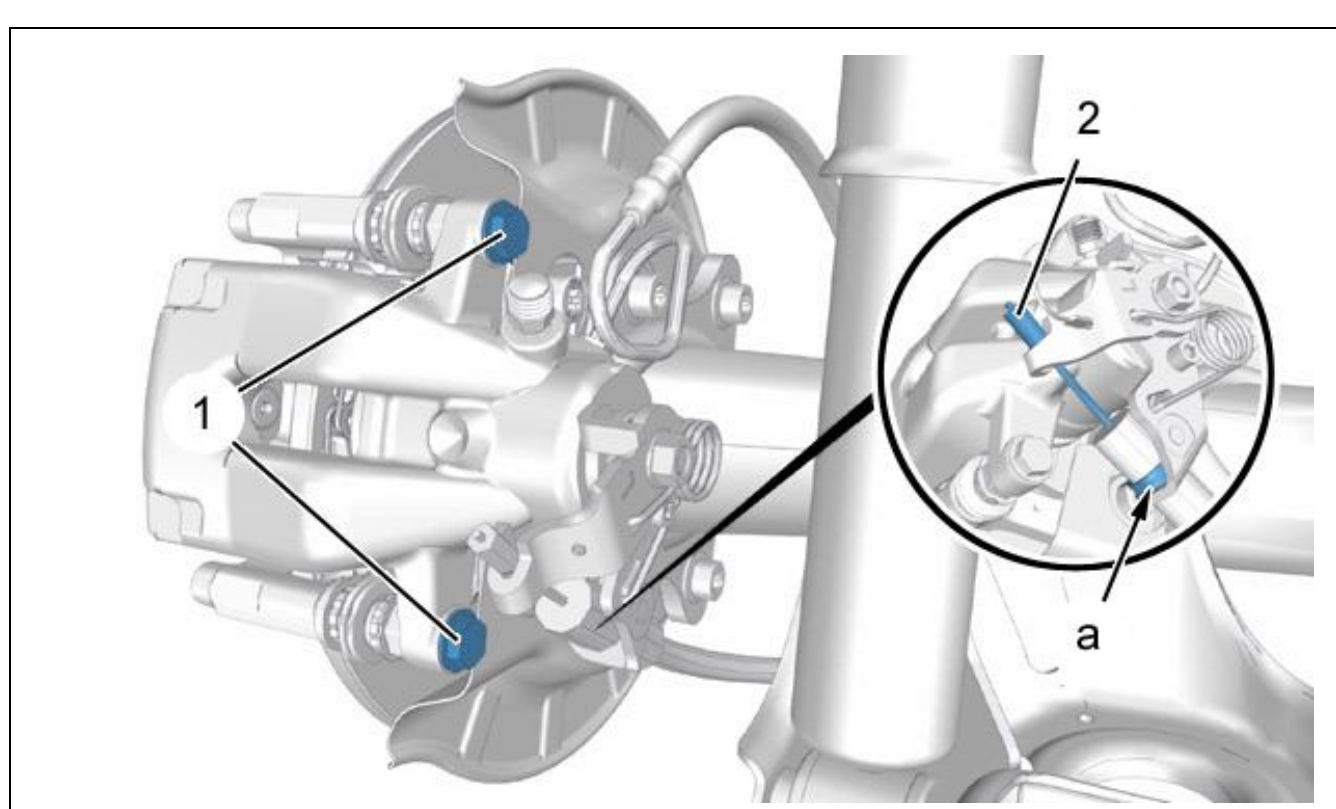


Рисунок : B3FM008D

Отсоедините трос стояночного тормоза (2) от тормозной скобы .

Снять : Распорку троса стояночного тормоза (в "а").

Отсоедините трос стояночного тормоза от его опоры .

Отвернуть болт (1).

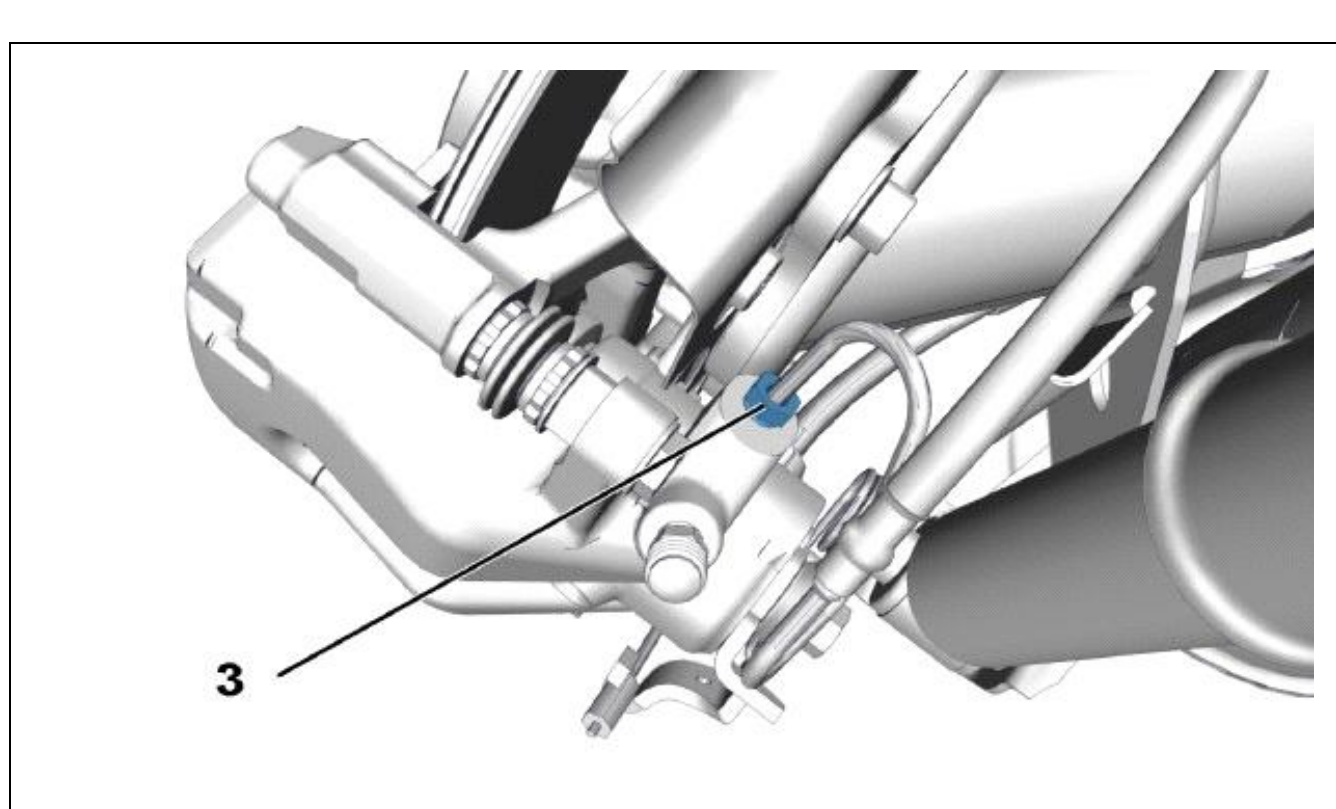


Рисунок : B3FM00AD

Отсоединить штуцер (3).

Заглушите штуцер и суппорт тормозного механизма.

Снять тормозной суппорт .

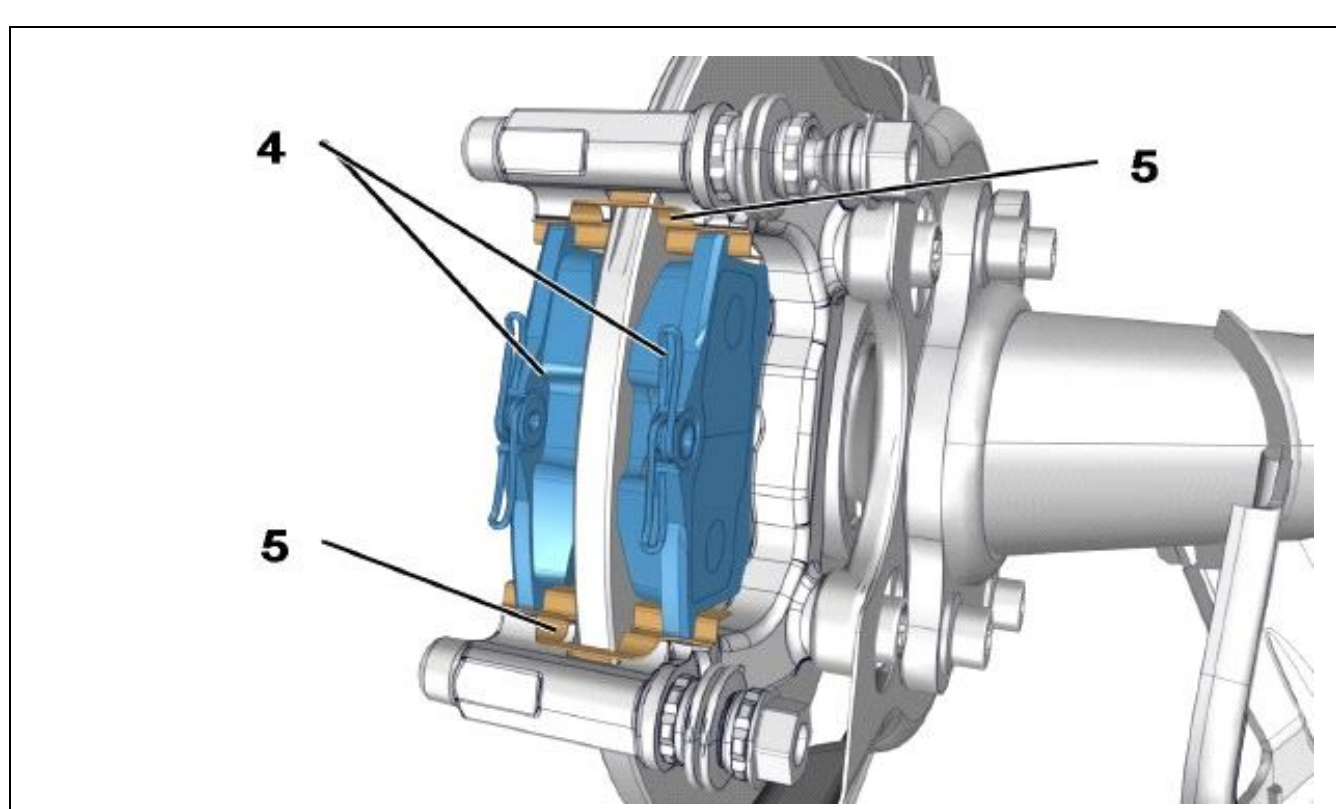


Рисунок : B3FM00BD

Снять :

- Тормозные колодки (4)
- Шумоподавляющие вкладыши (5)

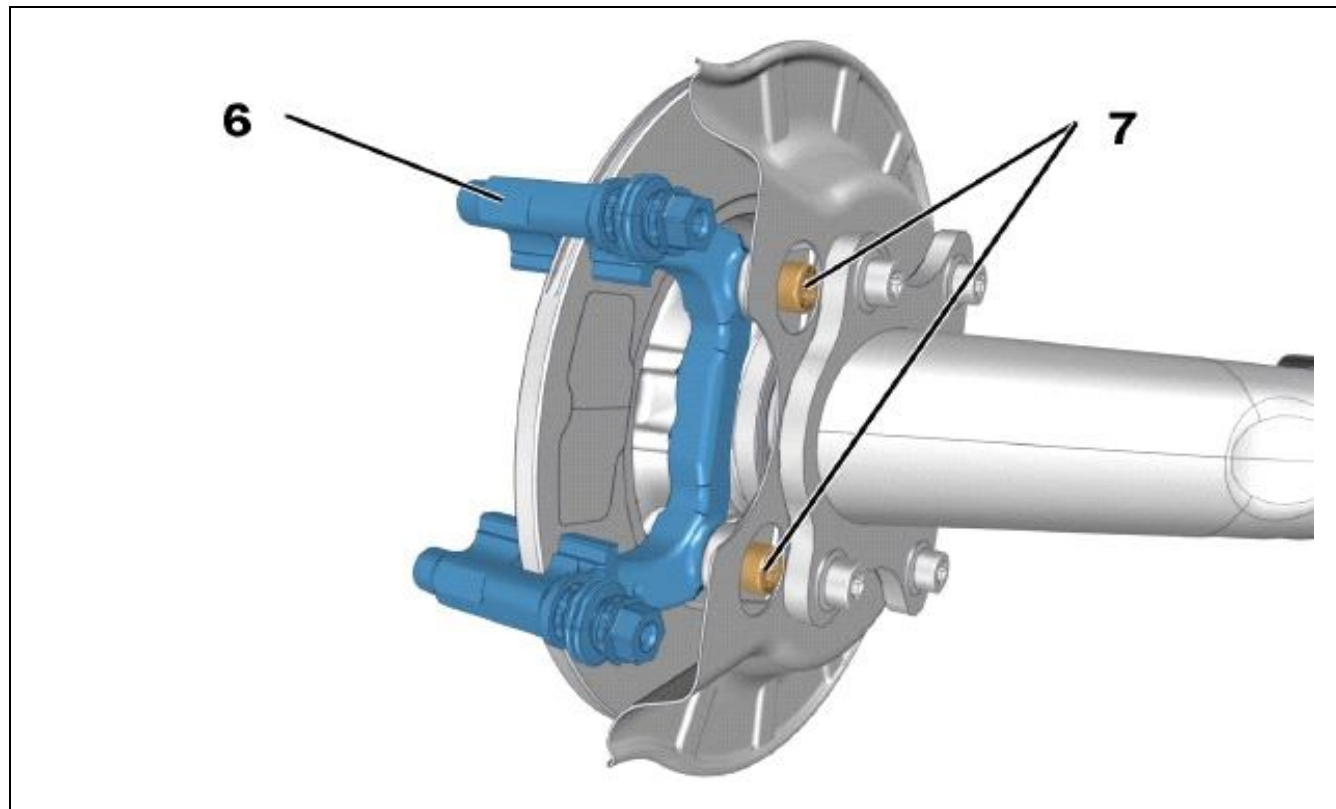


Рисунок : B3FM00CD

Снять :

- болтов (7)
- Опору тормозного суппорта (6)

3. Очистка

ОБЯЗАТЕЛЬНО : Запрещено использовать сжатый воздух для очистки тормозных механизмов.

3.1. 1-я возможность

Очистите тормозной диск и суппорт с помощью сертифицированного чистящего продукта.

Высушить и слить жидкость.

Вытрите бумажным полотенцем.

3.2. 2-я возможность

Используйте установку для удаления пыли, сертифицированную изготовителем .

Произведите визуальную проверку :

- Герметичность по периметру поршня тормозного суппорта
- Хорошее состояние и правильную регулировку защитных чехлов
- Износ тормозных дисков

Замените неисправные детали.

4. Установка

ВНИМАНИЕ : Соблюдайте требуемые моменты затяжки  .

4.1. Размер "BOSCH"

ВНИМАНИЕ : Для извлечения поршней из задних скоб направления поворота для правого и левого поршней противоположны.

Поверните и толкните поршень правой тормозной скобы против часовой стрелки ; При помощи приспособлений [1a], [2], [3].

Поверните и толкните поршень левой тормозной скобы по часовой стрелке ; При помощи приспособлений [1b], [2], [3].

4.2. Размер "TRW"

Повернуть и сдвинуть поршни задних тормозных скоб по часовой стрелке ; При помощи приспособлений [1b], [2], [3].

4.3. Общие операции

Установите :

- Опору тормозного суппорта (6)
- болтов (7) (болт, предварительно обработанный составом LOCTITE FRENETANCH)

Установите :

- Шумоподавляющие вкладыши (5)
- Тормозные колодки (4)
- Тормозной суппорт
- 2 болтов (1) (новые) (смазанные стопорным составом для резьбы)

Подсоедините трубку (3).


Присоедините трос к рычагу привода стояночного тормоза (2).

Установите : Распорку троса стояночного тормоза (в "а").

Слейте тормозную жидкость и прокачайте контур тормозной системы  .

Установите задние колеса.

Опустите автомобиль на землю.

Затянуть колесные болты  .

ОБЯЗАТЕЛЬНО : Несколько раз плавно нажмите на педаль тормоза с нарастающим усилием, прежде чем начать движение автомобиля.

Проверить правильность работы тормозной системы.

Проверьте уровень тормозной жидкости и при необходимости долейте ее.