

## СНЯТИЕ - УСТАНОВКА : СТУПИЦА ЗАДНЕГО ТОРМОЗНОГО ДИСКА

**ОБЯЗАТЕЛЬНО** : Соблюдайте чистоту и правила безопасного выполнения работ  .

### 1. Снятие

Поднимите и зафиксируйте неподвижно автомобиль на 2 стоечном подъемнике.

Снять :

- Заднее колесо
- Задние тормозные колодки

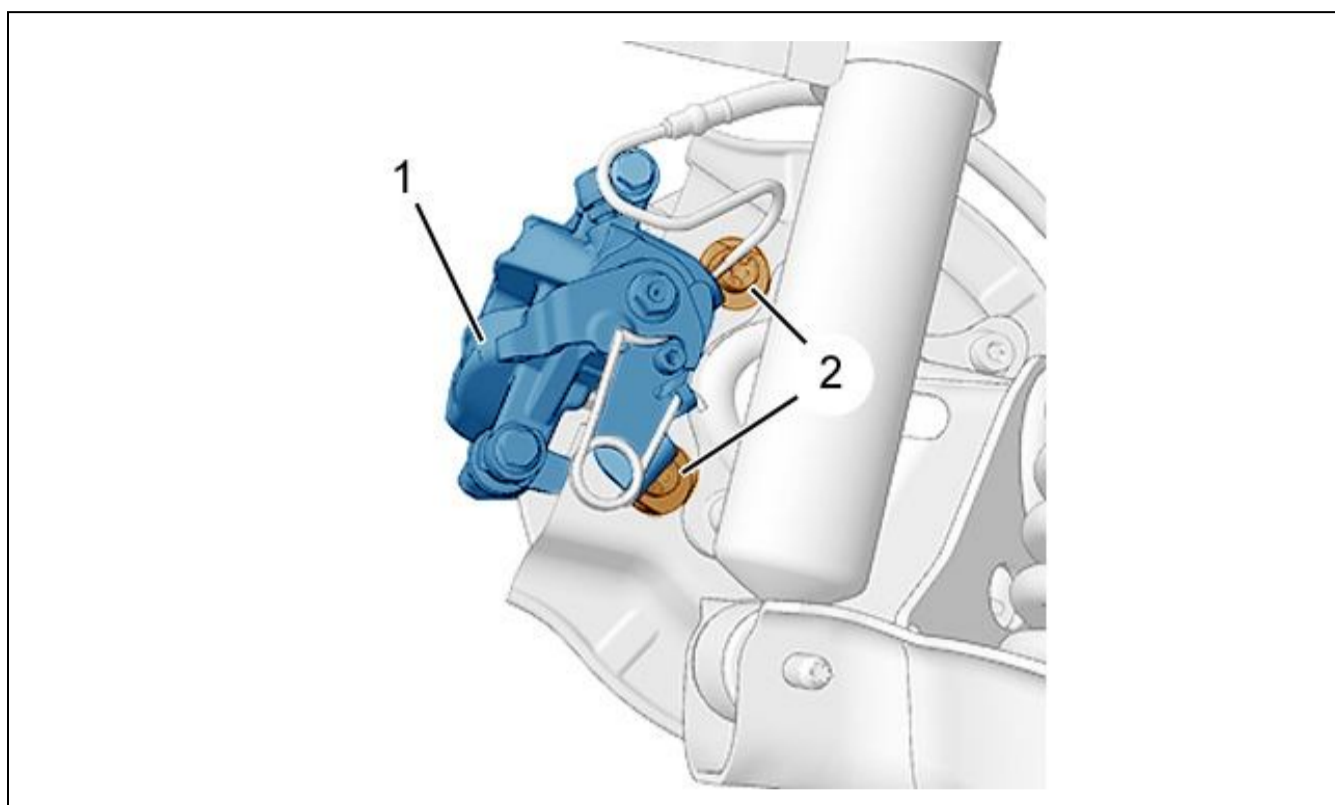


Рисунок : V3FG0END

Снять :

- болтов (2)
- Тормозной суппорт (1)

Отодвинуть и подвесить тормозной суппорт (1).

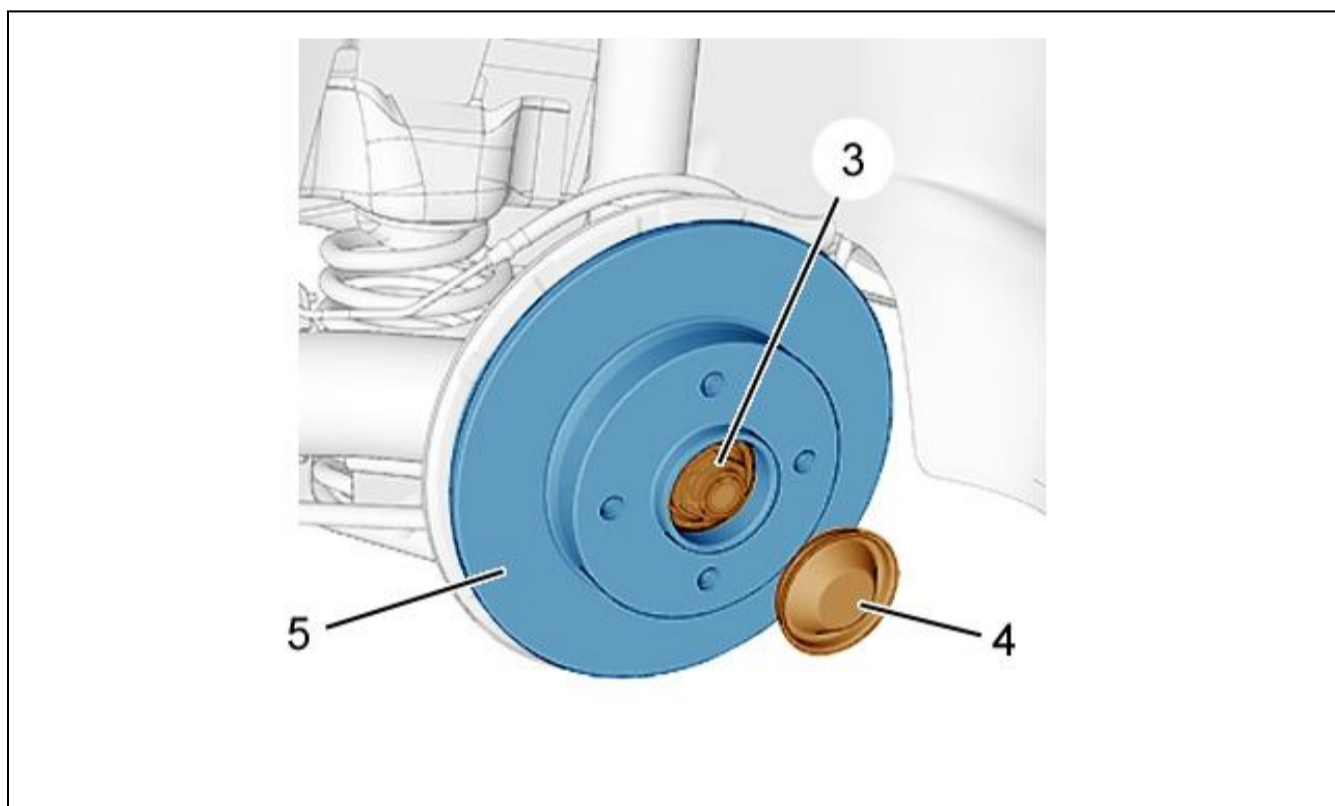


Рисунок : V3FG0EJD

Снять :

- Пробку (4)
- Гайку ступицы (3)



Снимите ступицу-задний тормозной диск (5).

### 2. Установка

**ОБЯЗАТЕЛЬНО** : На ступице заднего тормозного диска устанавливается мишень датчика частоты вращения колеса. Запрещается располагать ступицу заднего тормозного диска вблизи источников магнитного поля. Не допускается загрязнение диска металлическими частицами. Детали должны быть чистыми, и на них должны отсутствовать следы ненормального износа или ударов.

**ВНИМАНИЕ** : Соблюдайте требуемые моменты затяжки.

Моменты затяжки :

- Тормозная система 
- Приводные валы 

**Задний мост**  .

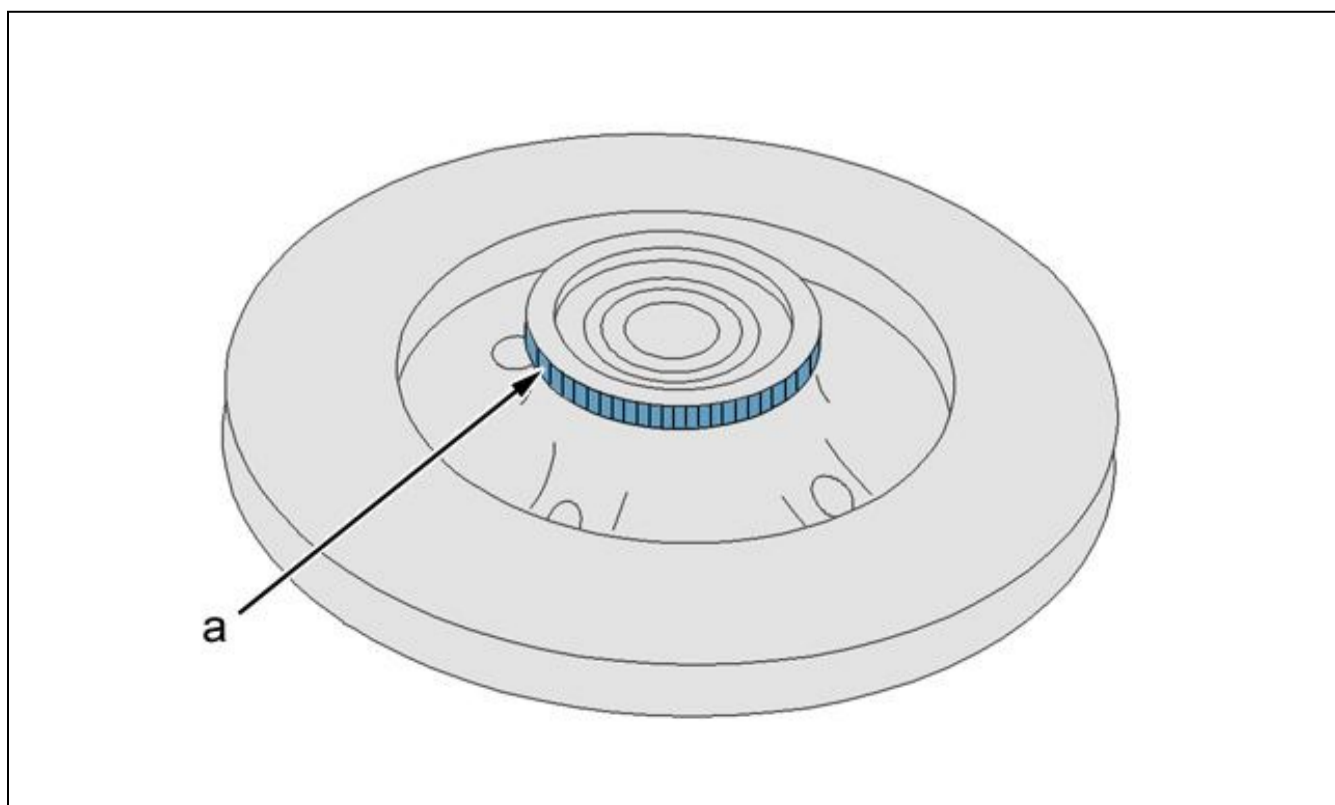


Рисунок : V3FG0EGD

" a " : Мишень датчика частоты вращения колеса ABS.

Установите :

- Заднюю ступицу - задний тормозной диск (5)
- Новую гайку ступицы (3) (смазать резьбу и привалочную поверхность)

Законтрите гайку (3) ; С помощью выколотки.

Установите :

- Пробку (4)
- Тормозной суппорт (1)
- болтов (2)
- Задние тормозные колодки
- Заднее колесо

Опустите автомобиль на землю.

**Затянуть колесные болты**  .