

СНЯТИЕ - УСТАНОВКА : ПРУЖИНА ЗАДНЕЙ ПОДВЕСКИ

ОБЯЗАТЕЛЬНО : Соблюдайте чистоту и правила безопасного выполнения работ  .

1. Оборудование

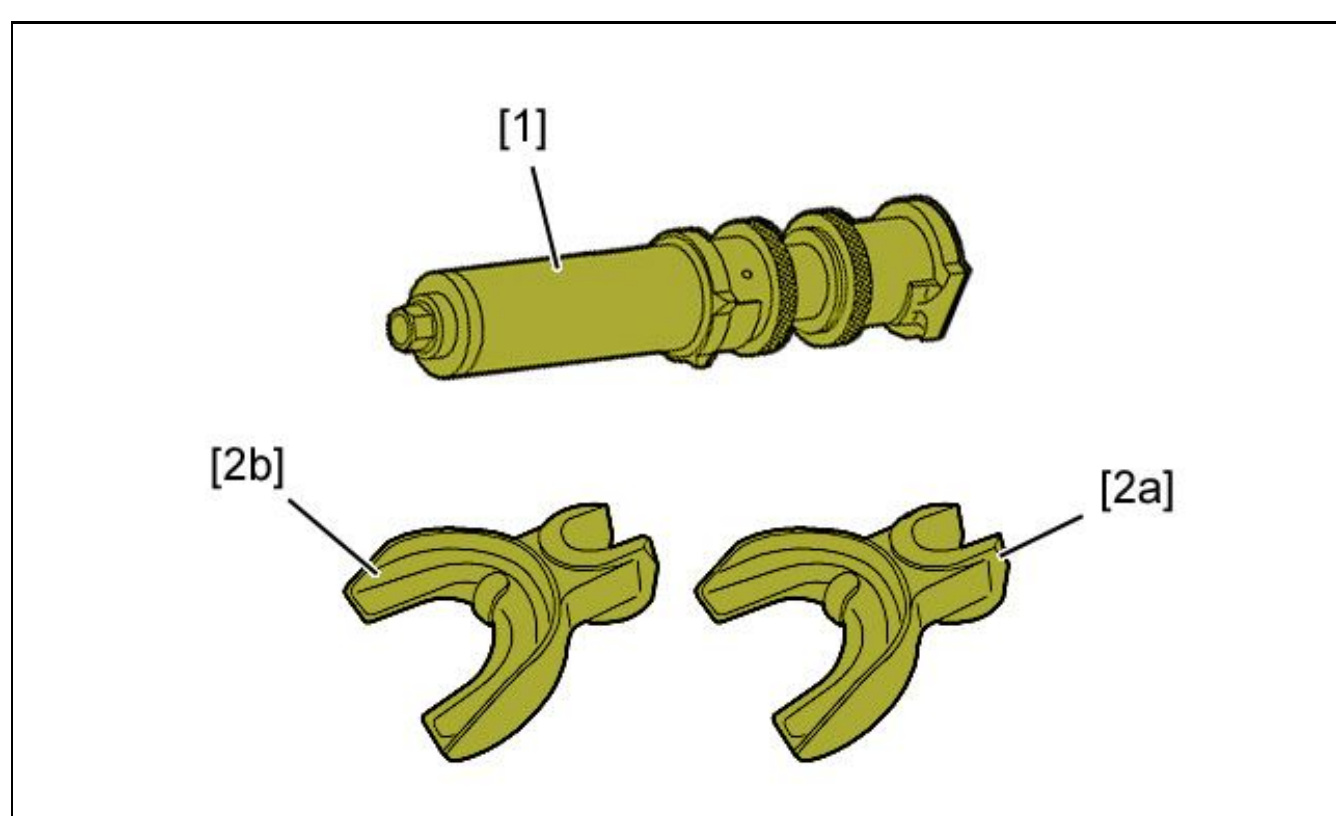


Рисунок : E5A202TD

[1] приспособление для сжатия пружины 4137-Т М90.

[2] чашки 4137-Т М11.

[2a] неподвижная чашка 4137-Т М11F.

[2b] подвижная чашка 4137-Т М11С.

ОБЯЗАТЕЛЬНО : Проверьте присутствие и состояние защитных резиновых колпаков на фиксированных и подвижных чашках приспособление для сжатия пружин.

2. Снятие

Поднимите и зафиксируйте неподвижно автомобиль на 2 стоечном подъемнике.

Снять задний глушитель системы выпуска.

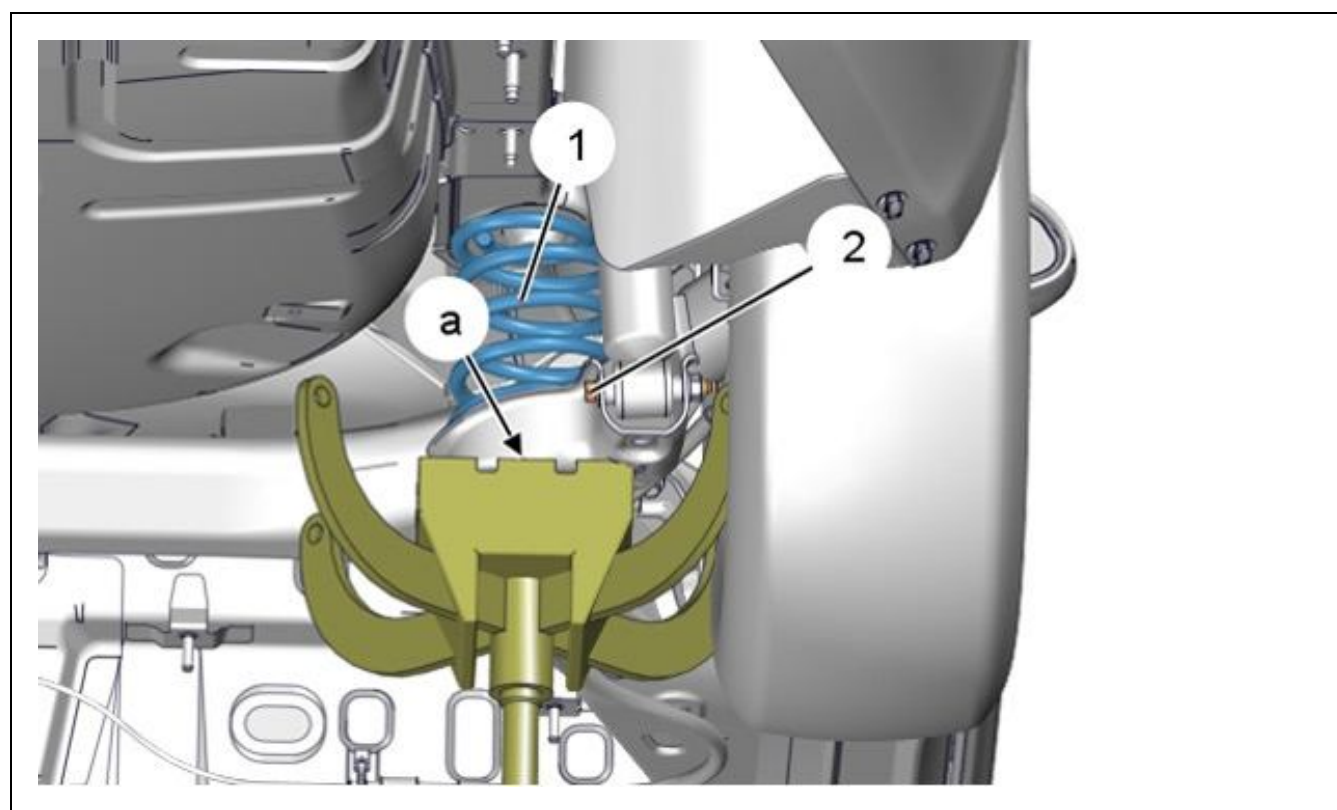


Рисунок : В3ВG01ND

С правой стороны сзади :

- Установить подъемник в "а"
- Немного сожмите пружину подвески (1)
- Снимите болт (2)
- Освободить и снять пружину подвески (1)

С левой стороны сзади :

- Установить подъемник в "а"
- Немного сожмите пружину подвески (1)
- Снимите болт (2)
- Освободить и снять пружину подвески (1)

ПРИМЕЧАНИЕ : Удерживайте задний мост в требуемом положении с помощью подъемного приспособления.

ВНИМАНИЕ : Проверьте состояние пружин подвески (отсутствие следов ударов, царапин или очагов коррозии). Слой краски на пружинах подвески не должен быть поврежден так, чтобы был виден голый металл.

ВНИМАНИЕ : Не допускайте прямого контакта пружины подвески с металлическим предметом или оборудованием.

3. Установка

ВНИМАНИЕ : После каждого снятия заменяйте гайки Нильстопа.

ВНИМАНИЕ : Соблюдайте требуемые моменты затяжки.

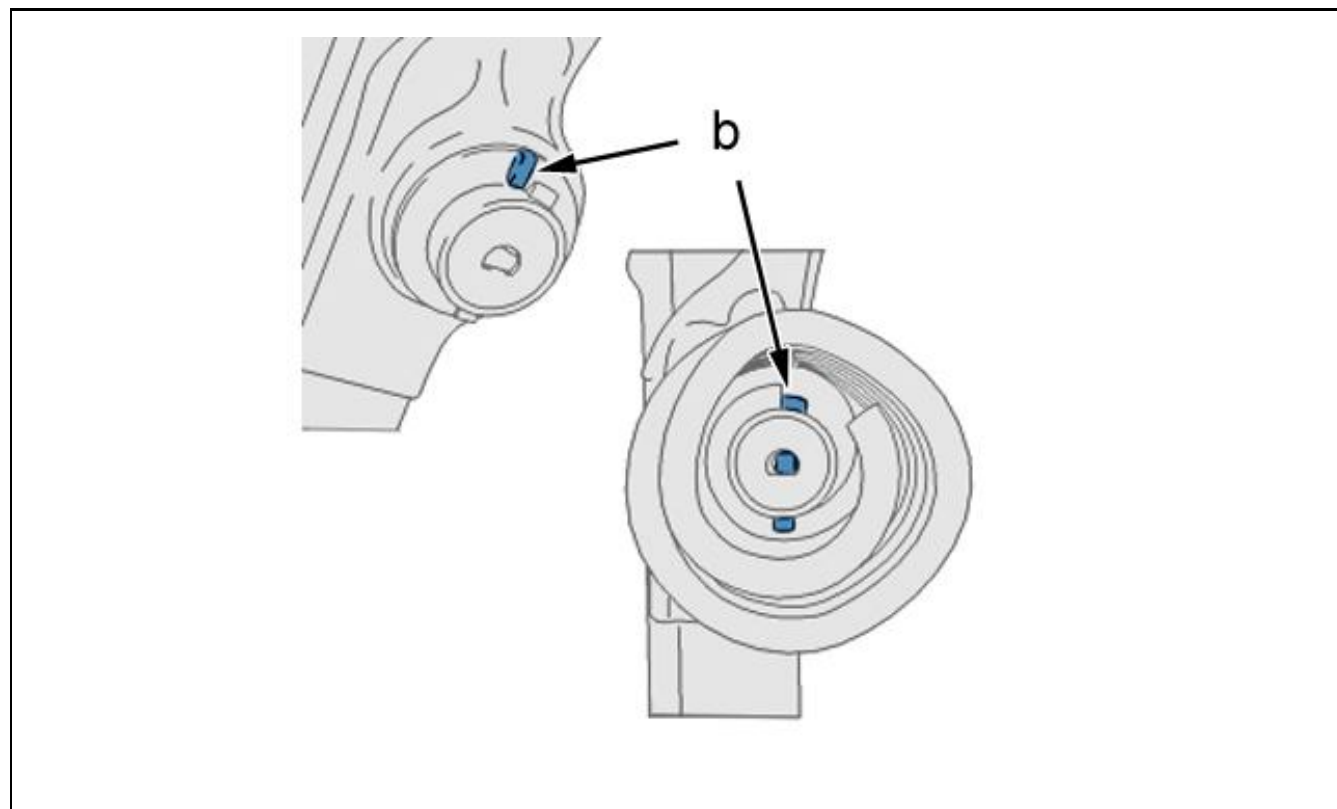


Рисунок : В3ВG01OD

ВНИМАНИЕ : Расположите упор "b" верхней чашки пружины подвески так, чтобы он был направлен в переднюю часть автомобиля.

ВНИМАНИЕ : Начинать установку пружин подвески с правой задней стороны автомобиля.

С правой стороны сзади :

- Установить подъемник в "а"
- Установите пружину подвески
- Слегка сжать пружину подвески
- Установите, не затягивая болт (2)

С левой стороны сзади :

- Установите, не затягивая болт (2)
- Установите пружину с помощью приспособления для сжатия пружин [1]
- Установите задний глушитель системы выпуска

Поставить автомобиль обратно на колеса.

Установить автомобиль на эталонную высоту .

Затянуть моментом : Болт (l) .