

СНЯТИЕ - УСТАНОВКА : ЗАДНИЙ АМОРТИЗАТОР

ОБЯЗАТЕЛЬНО : Соблюдайте чистоту и правила безопасного выполнения работ ⓘ .

1. Оборудование

Оборудование : Приспособление типа FACOM D.83C.

2. Снятие

Поднимите и зафиксируйте неподвижно автомобиль, вывесив задние колеса.
Снять задние колеса.

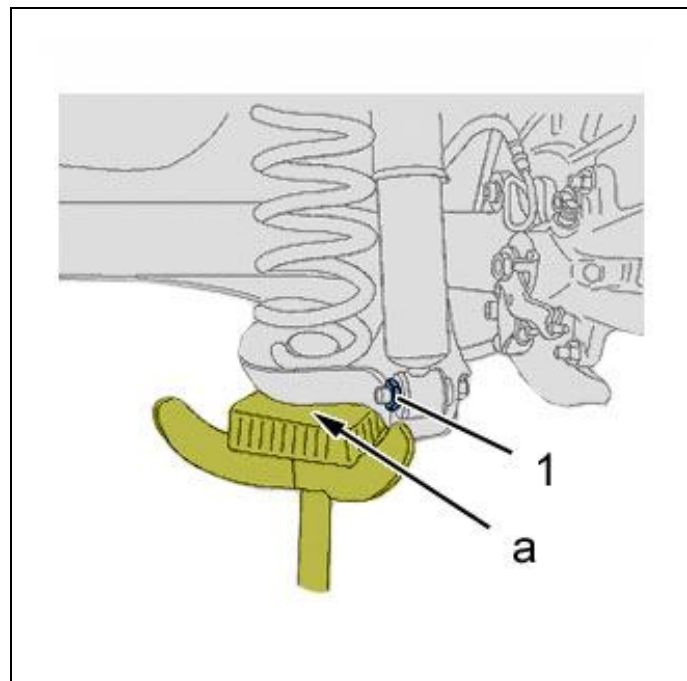


Рисунок : V3DP0BHC

Установить подъемник в "а".
Слегка сжать пружину подвески.
Снимите болт (1).

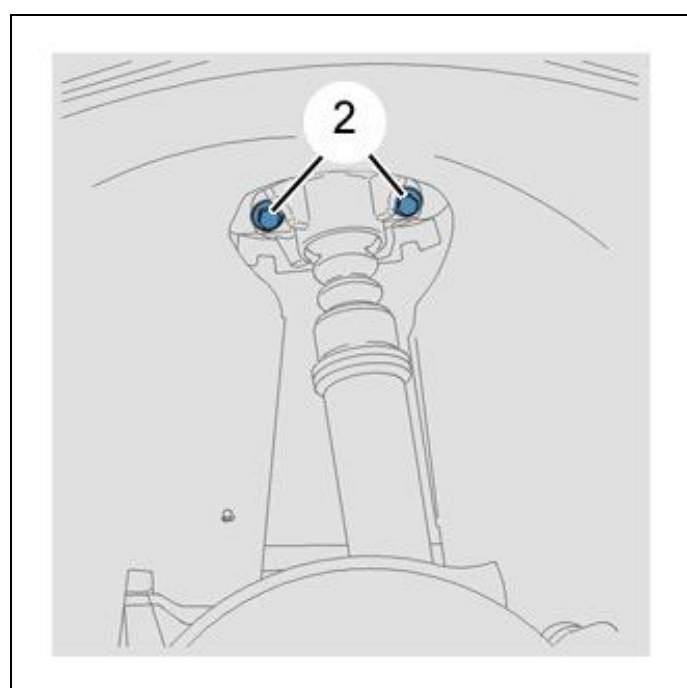


Рисунок : V3DP0BJC

Снять :

- болтов (2)
- Задний амортизатор

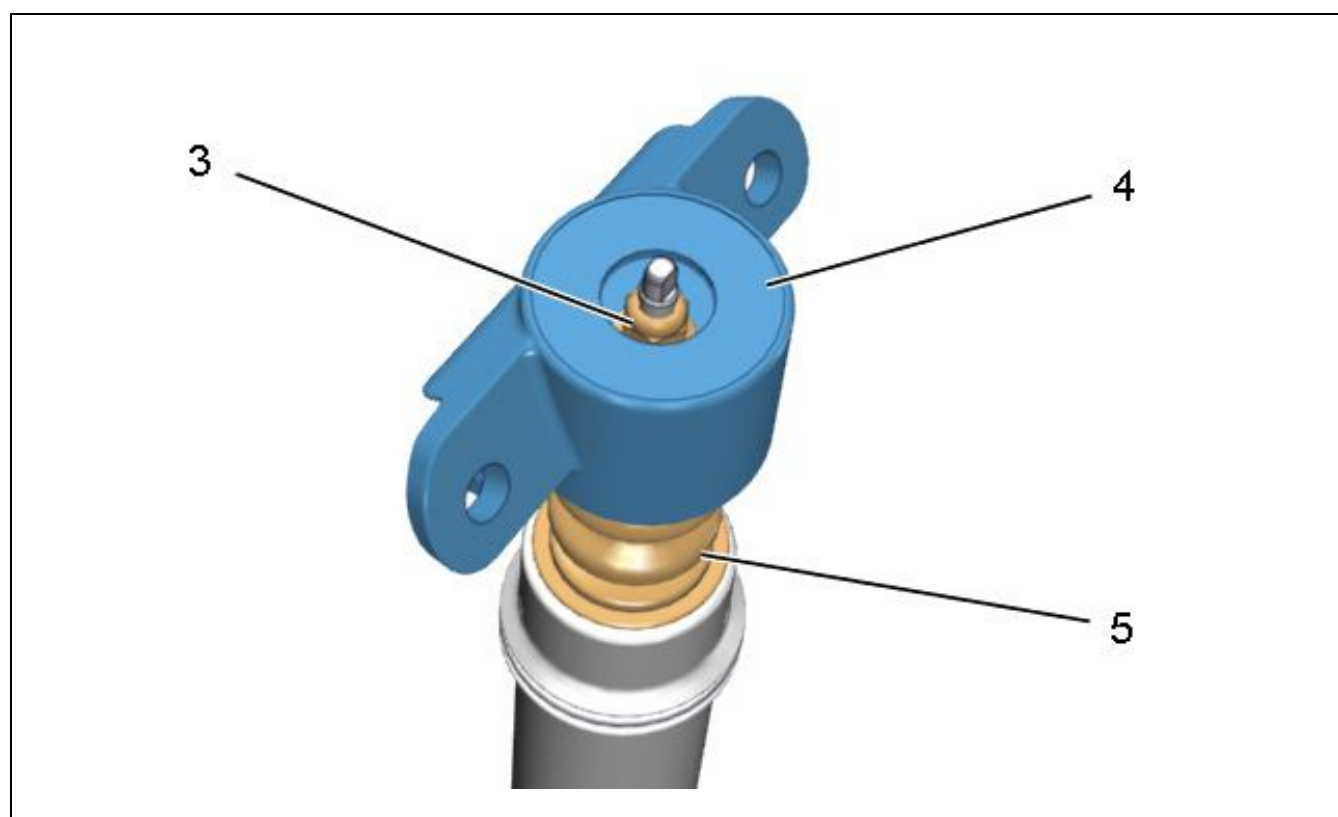


Рисунок : V3BM02QD

Снять :

- Гайку (3) ; С помощью приспособления типа FACOM D.83C
- Верхнюю опору амортизатора (4)
- Упор (5)

3. Установка

ВНИМАНИЕ : Соблюдайте требуемые моменты затяжки.

Моменты затяжки : **Задний мост** ⓘ .

Установите :

- Упор (5)
- Верхнюю опору амортизатора (4)
- Гайку (3) ; С помощью приспособления типа FACOM D.83C
- Задний амортизатор
- болтов (2)

Установите, не затягивая болт (1).

Установите задние колеса.

Опустите автомобиль на землю.

Затянуть колесные болты ⓘ .

Установить автомобиль на эталонную высоту .

Затянуть моментом : Болт (1) .