

## СНЯТИЕ - УСТАНОВКА : ШАРОВАЯ ОПОРА ПОВОРОТНОГО КУЛАКА

**ОБЯЗАТЕЛЬНО** : Соблюдайте чистоту и правила безопасного выполнения работ ⓘ .

### 1. Инструменты

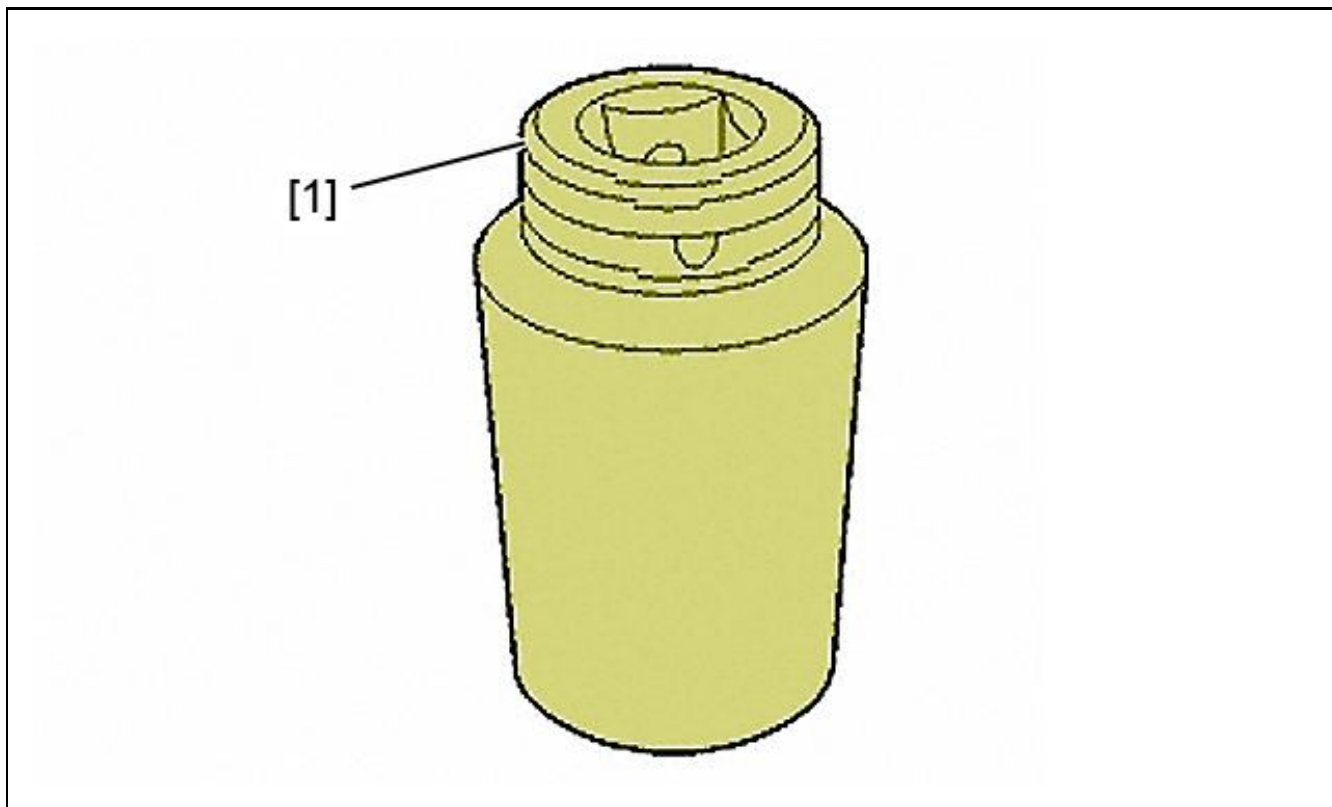


Рисунок : E5AP3F7D

[ 1 ] втулка для нижней шаровой опоры поворотного кулака (тип: FACOM NK.41L).

### 2. Снятие

**Снять передний поворотный кулак** ⓘ .

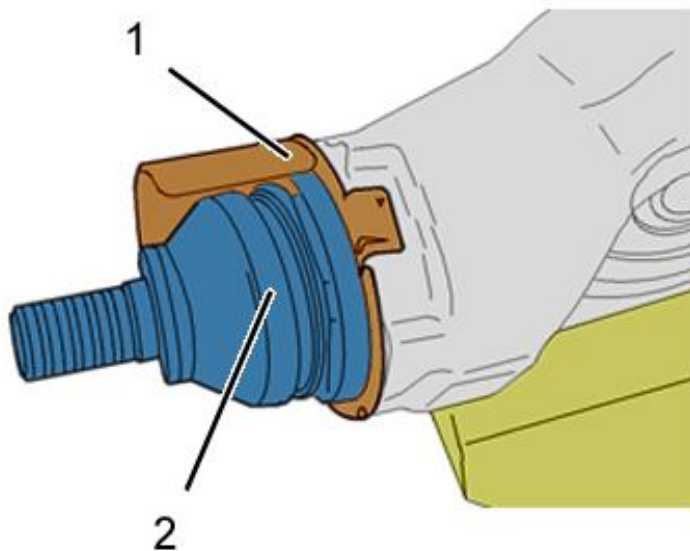


Рисунок : В3СG015D

Зафиксируйте передний поворотный кулак в тисках, оснащенных губками.  
Снять защитный лист ( 1 ) ; С помощью отверток.

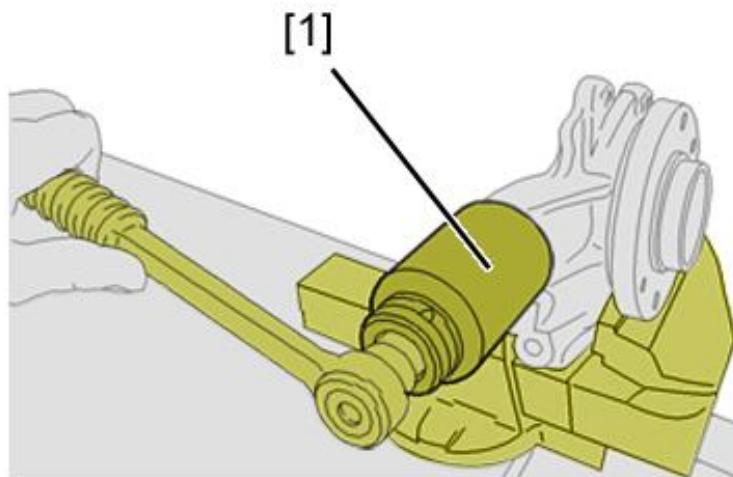


Рисунок : В3СG016D

Снимите шаровую опору поворотного кулака ( 2 ) ; С помощью приспособления [1].

**ВНИМАНИЕ** : Старайтесь не повредить резину шаровой опоры.

### 3. Установка

**ВНИМАНИЕ** : Соблюдайте требуемые моменты затяжки.

Установите шаровую опору поворотного кулака ( 2).

**ВНИМАНИЕ** : Старайтесь не повредить резину шаровой опоры.

Затяните : Шаровую опору поворотного кулака ( 2).

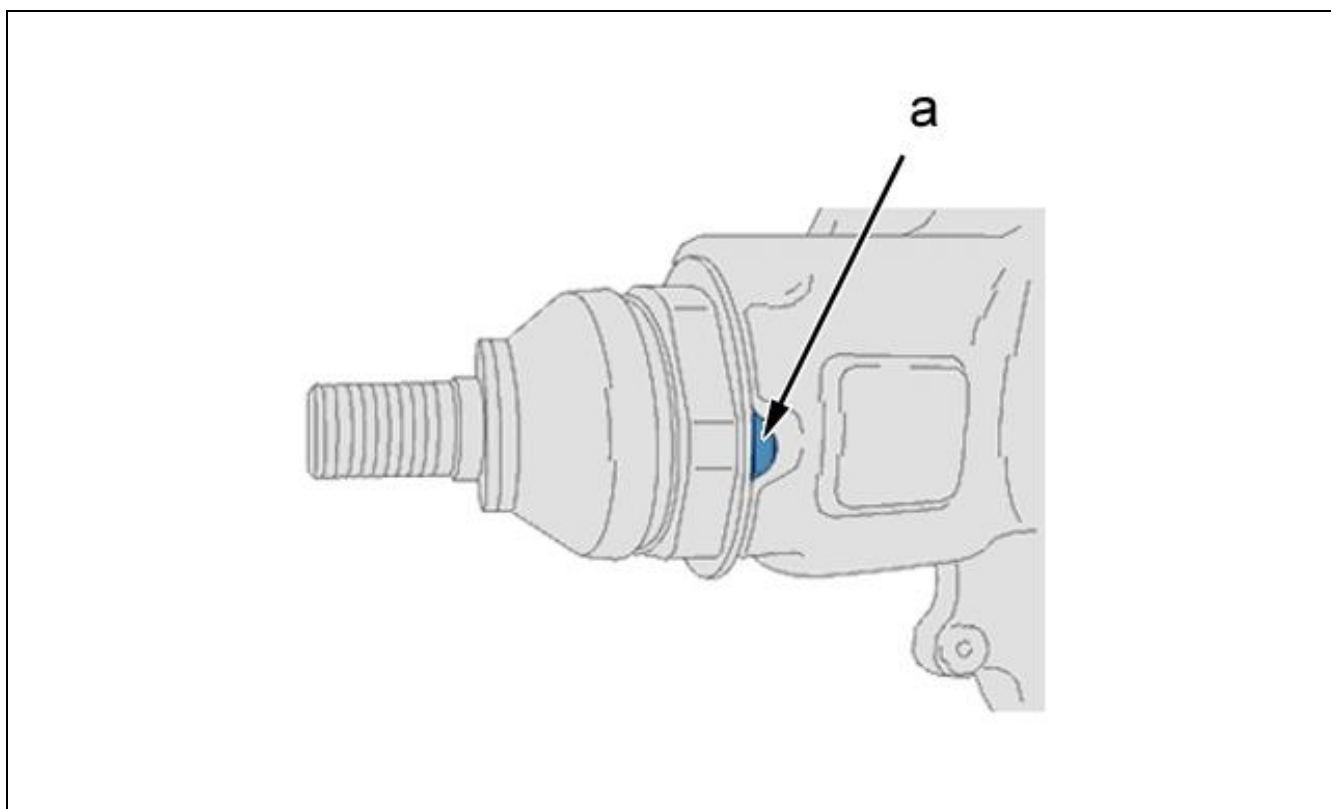


Рисунок : В3СG017D

Законтрите шаровую опору в пазах " а" поворотного кулака.

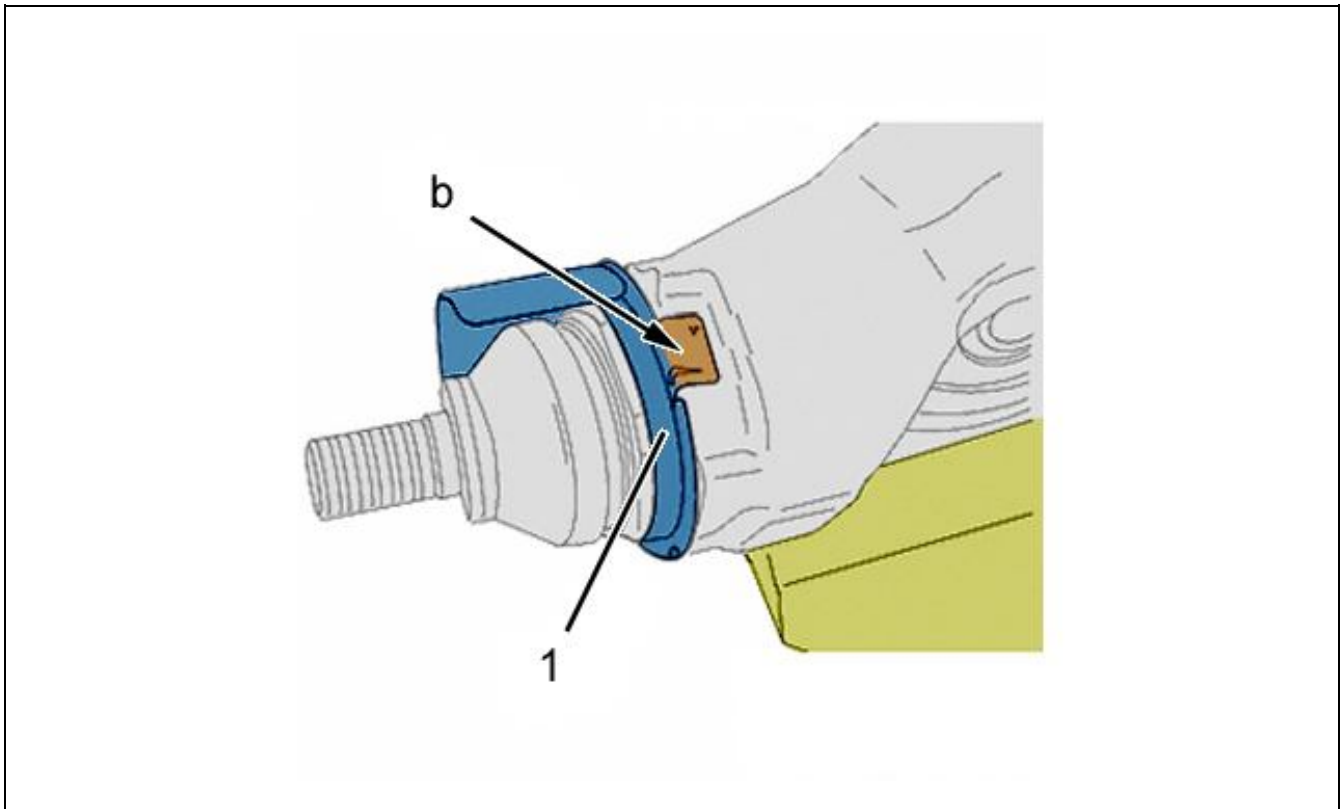


Рисунок : B3CG01AD

Установите новую пластину ( 1 ) на корпус шаровой опоры.

Зафиксируйте пластину на одной из граней шаровой опоры. Для этого изогните пластину в зоне " b".

**Установите поворотный кулак** ⓘ .