

## СНЯТИЕ - УСТАНОВКА : РЕМЕНЬ ГРМ

DW10ATED ТУРБОДИЗЕЛЬ

**ОБЯЗАТЕЛЬНО** : Соблюдайте требования обеспечения безопасности и чистоты для дизельных двигателей с топливной системой высокого давления (HDI).

### 1. Рекомендуемое оборудование

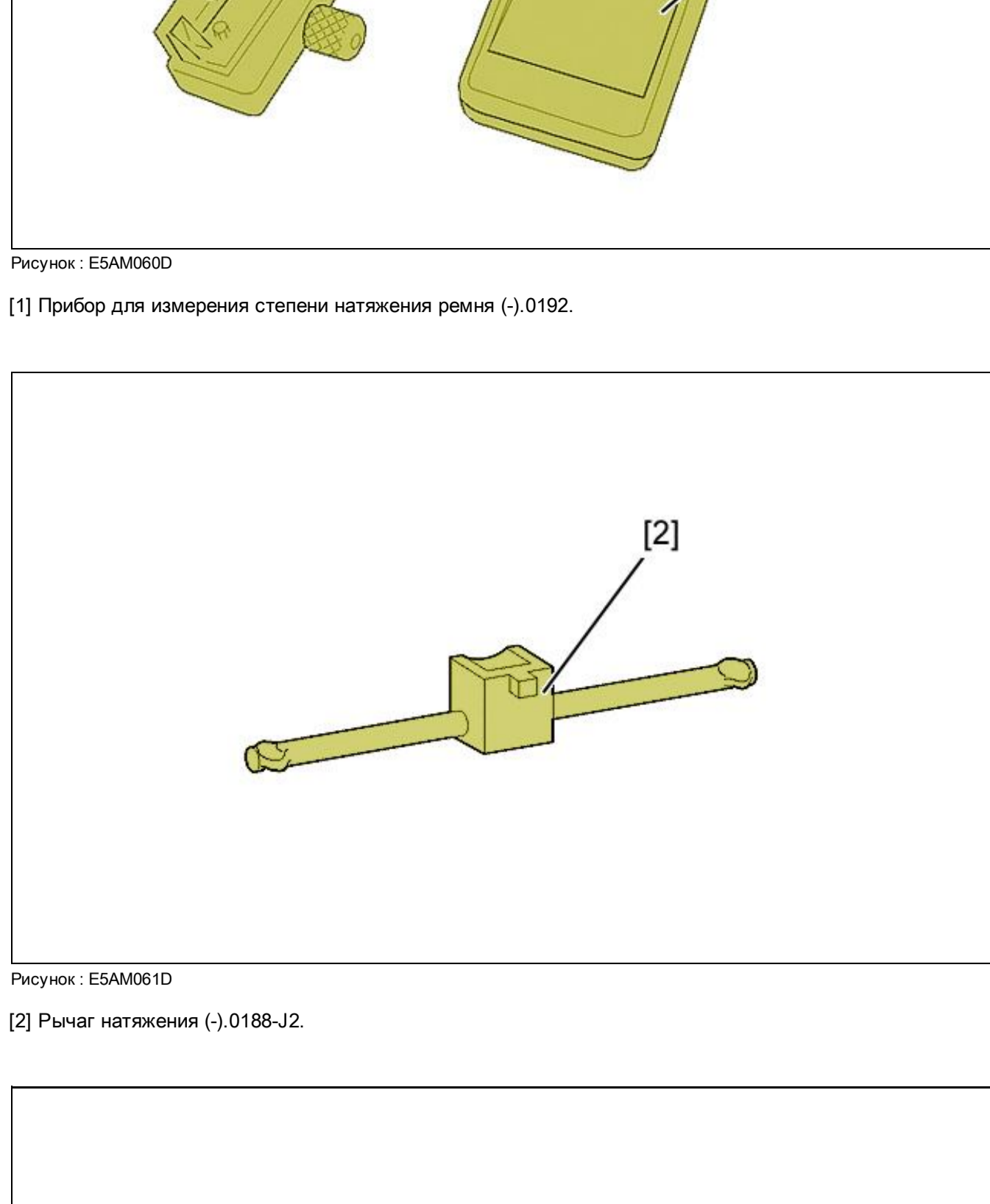


Рисунок : E5AM060D

[1] Прибор для измерения степени натяжения ремня (-).0188.

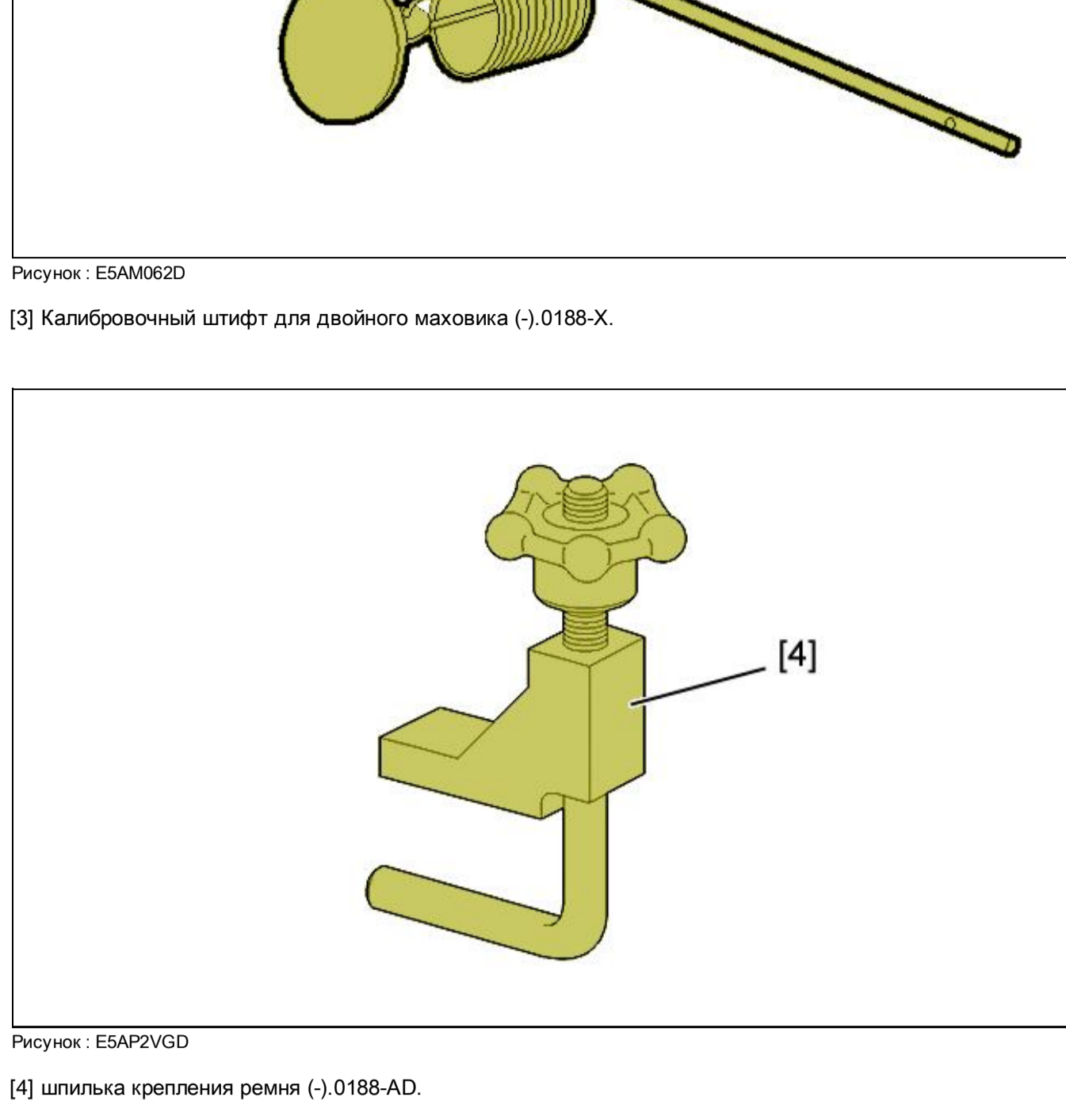


Рисунок : E5AM061D

[2] Рычаг натяжения (-).0188-J2.

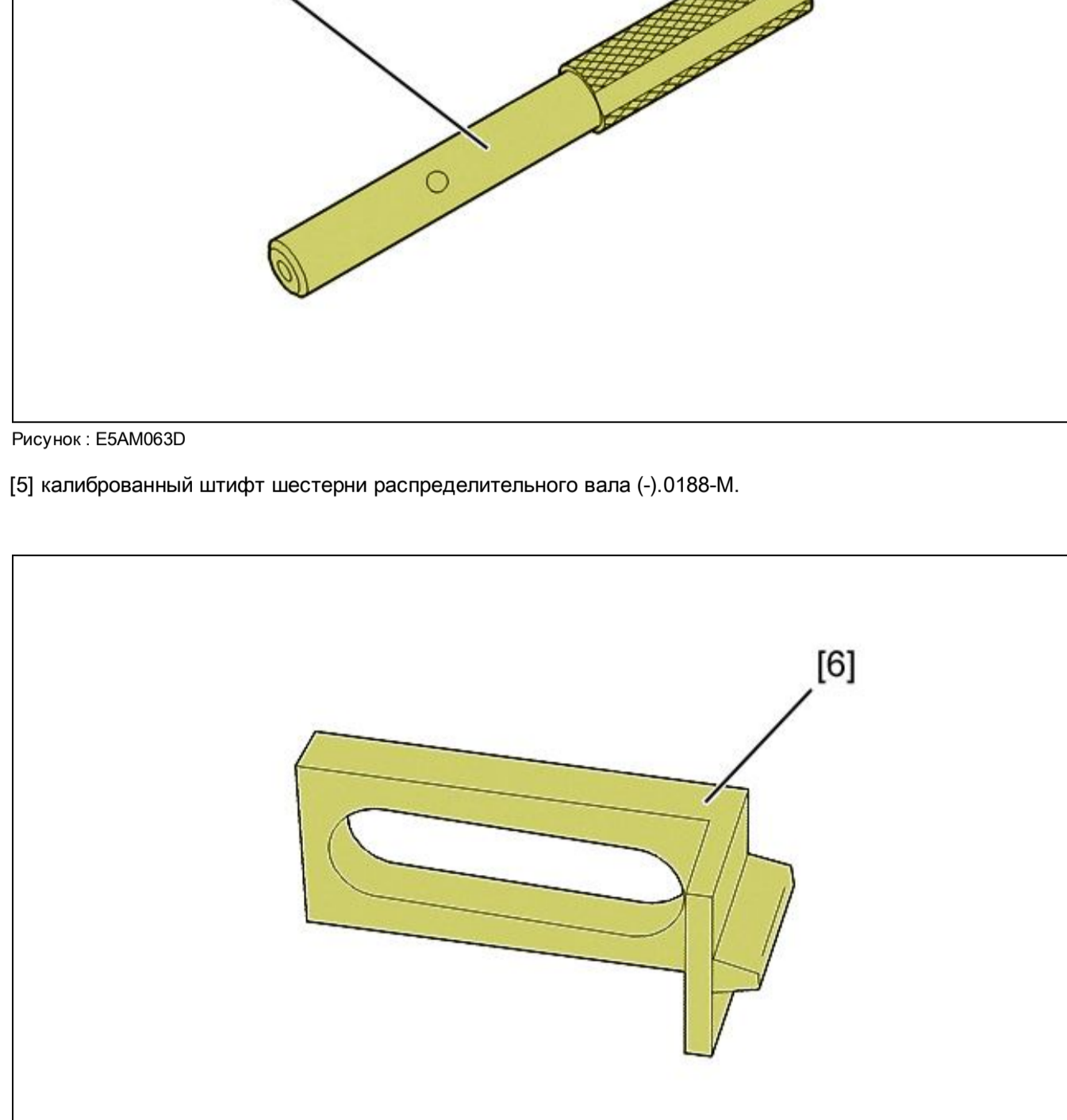


Рисунок : E5AM062D

[3] Калибровочный штифт для двойного маховика (-).0188-X.

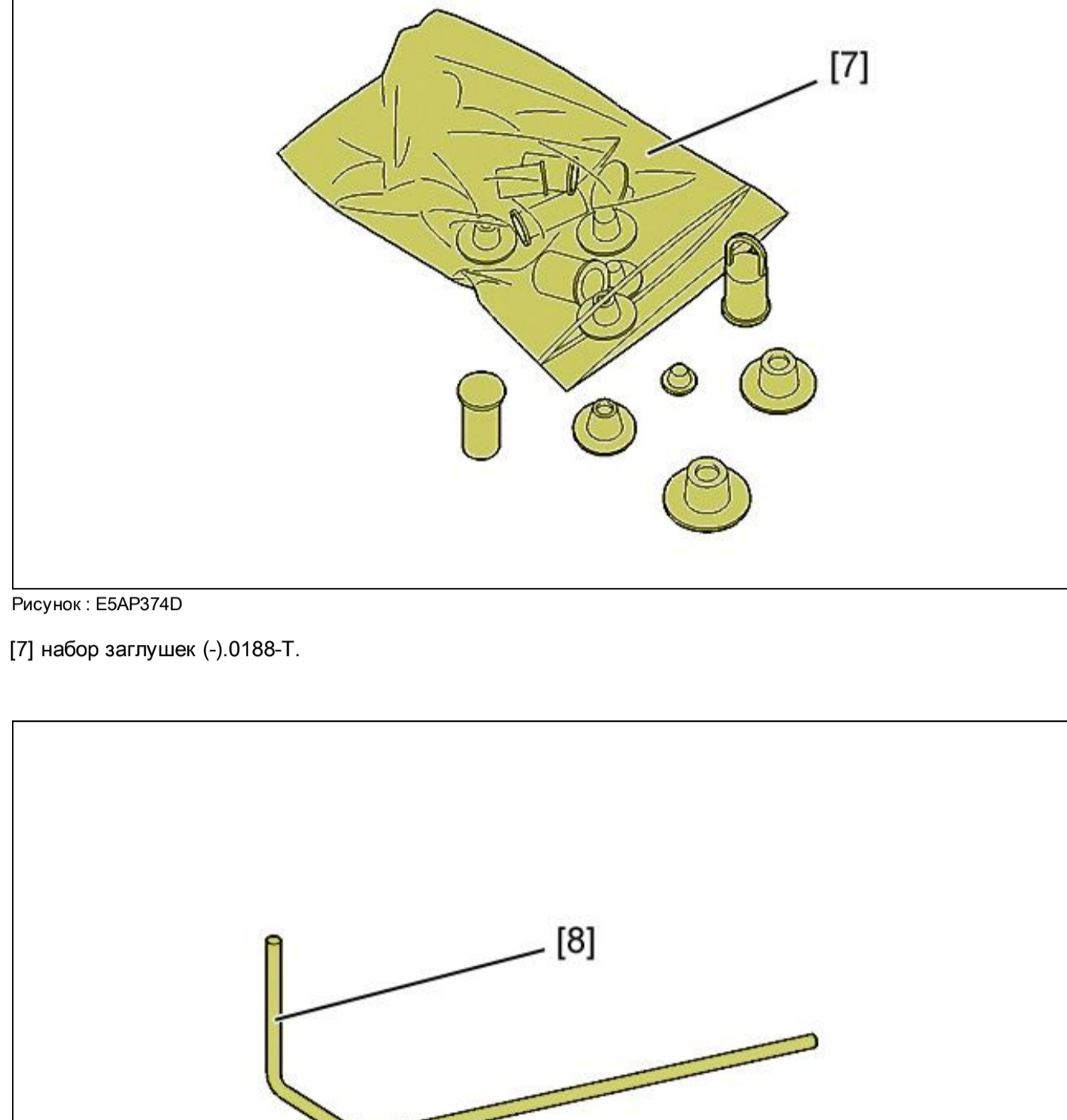


Рисунок : E5AP2VGD

[4] Шпилька крепления ремня (-).0188-AD.

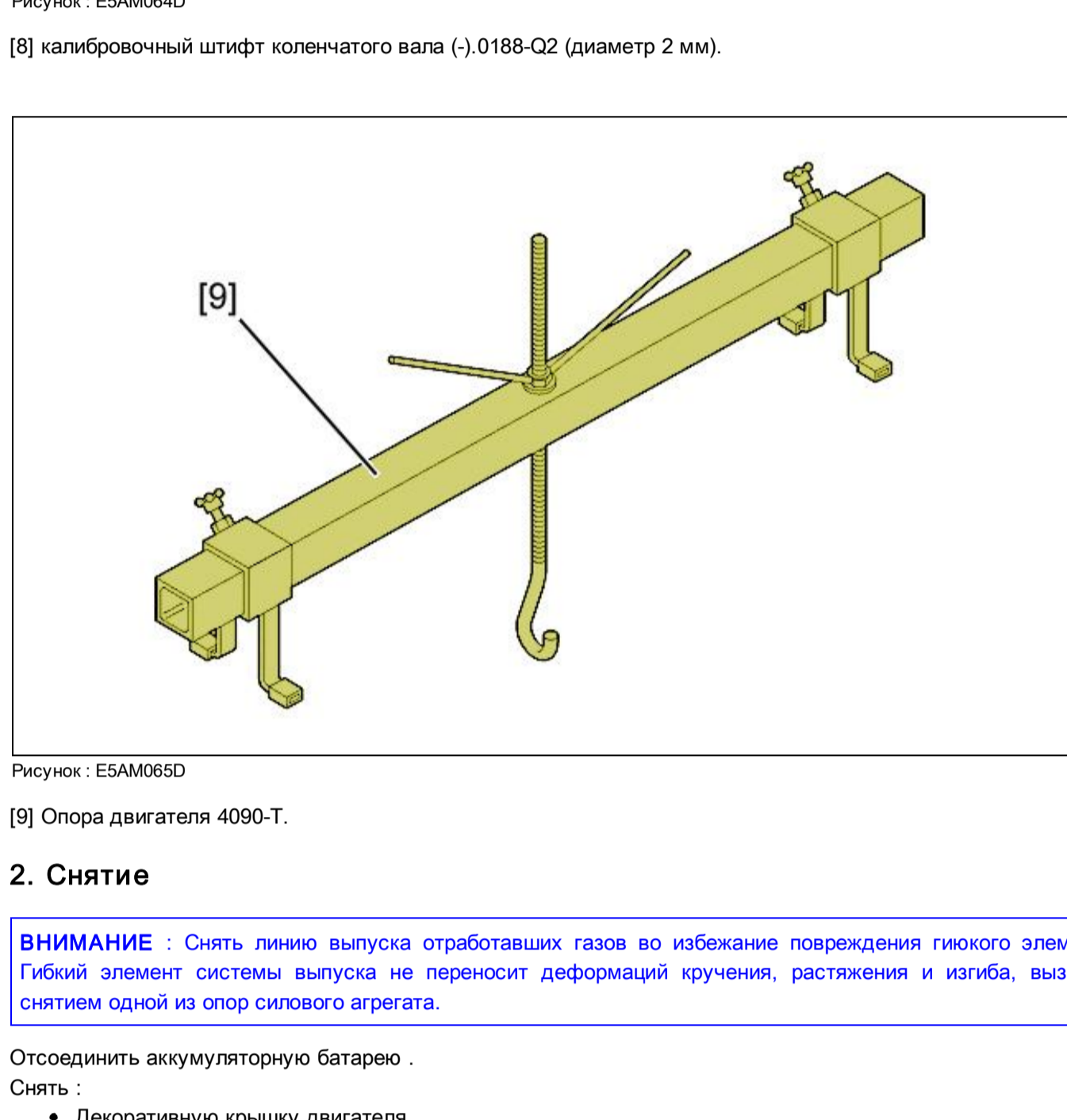


Рисунок : E5AM063D

[5] калибровочный штифт шестерни распределительного вала (-).0188-M.

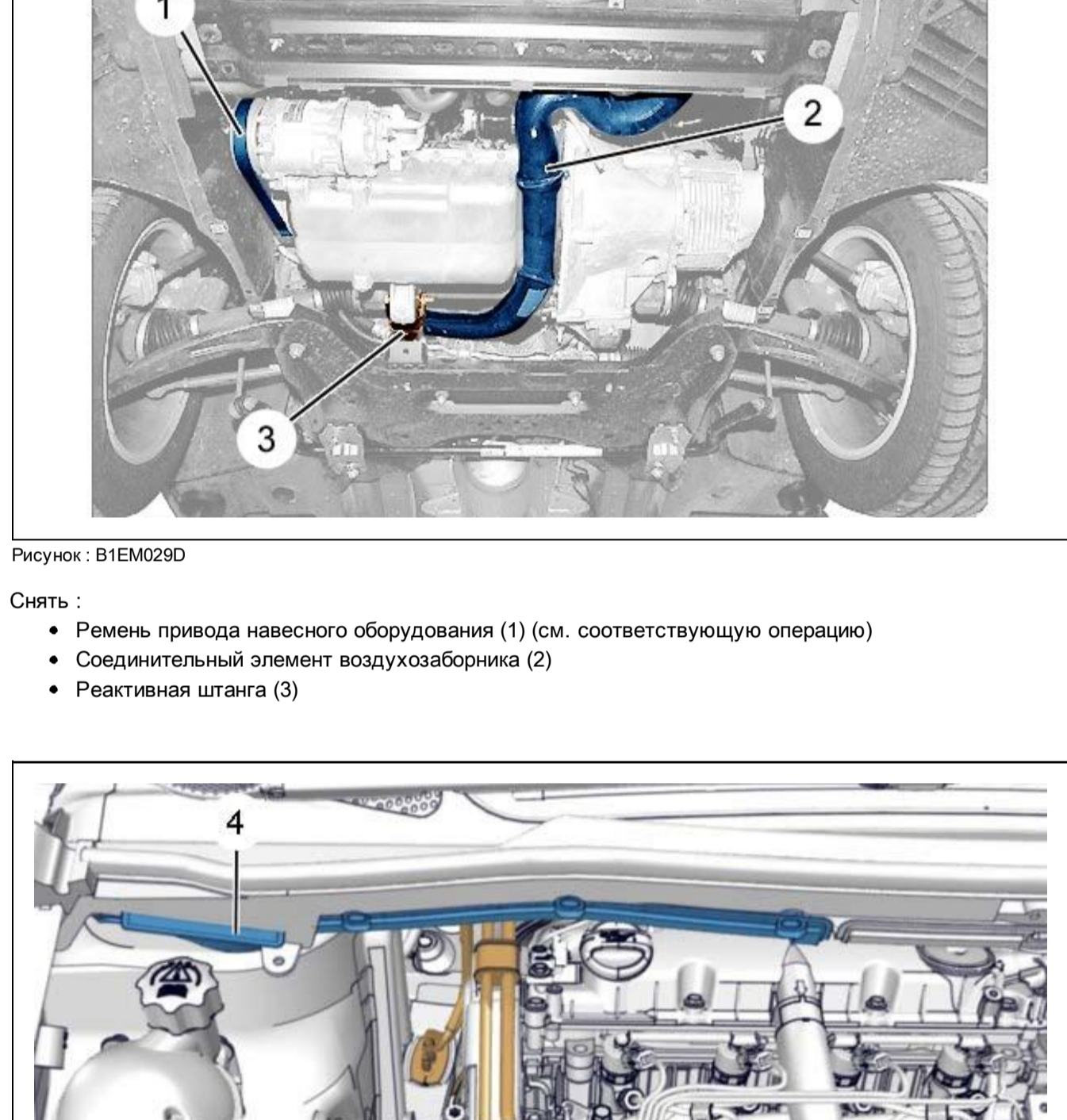


Рисунок : E5AP2VJD

[6] стопор маховика двигателя (-).0188-F.

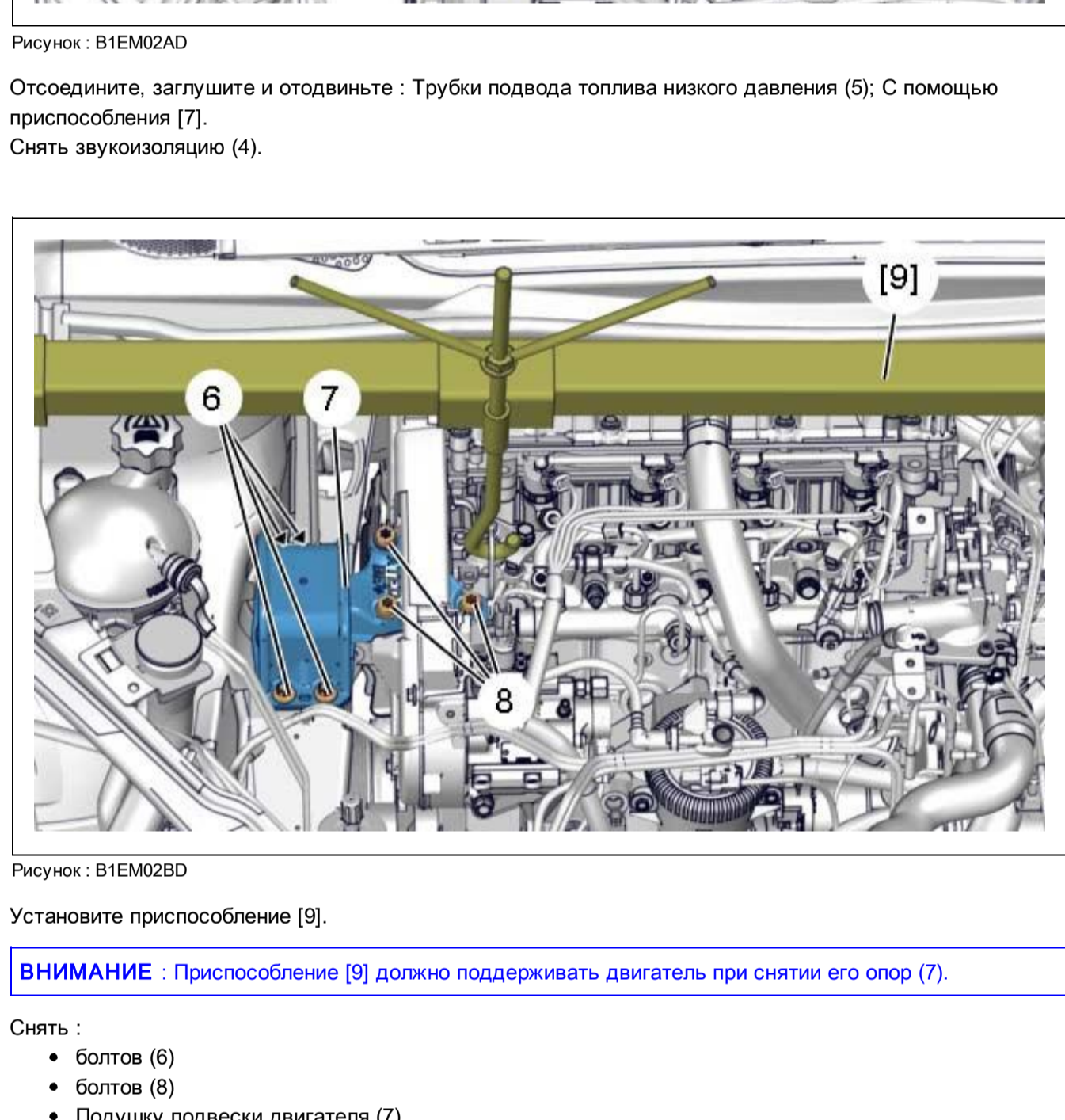


Рисунок : E5AP374D

[7] набор заглушек (-).0188-T.

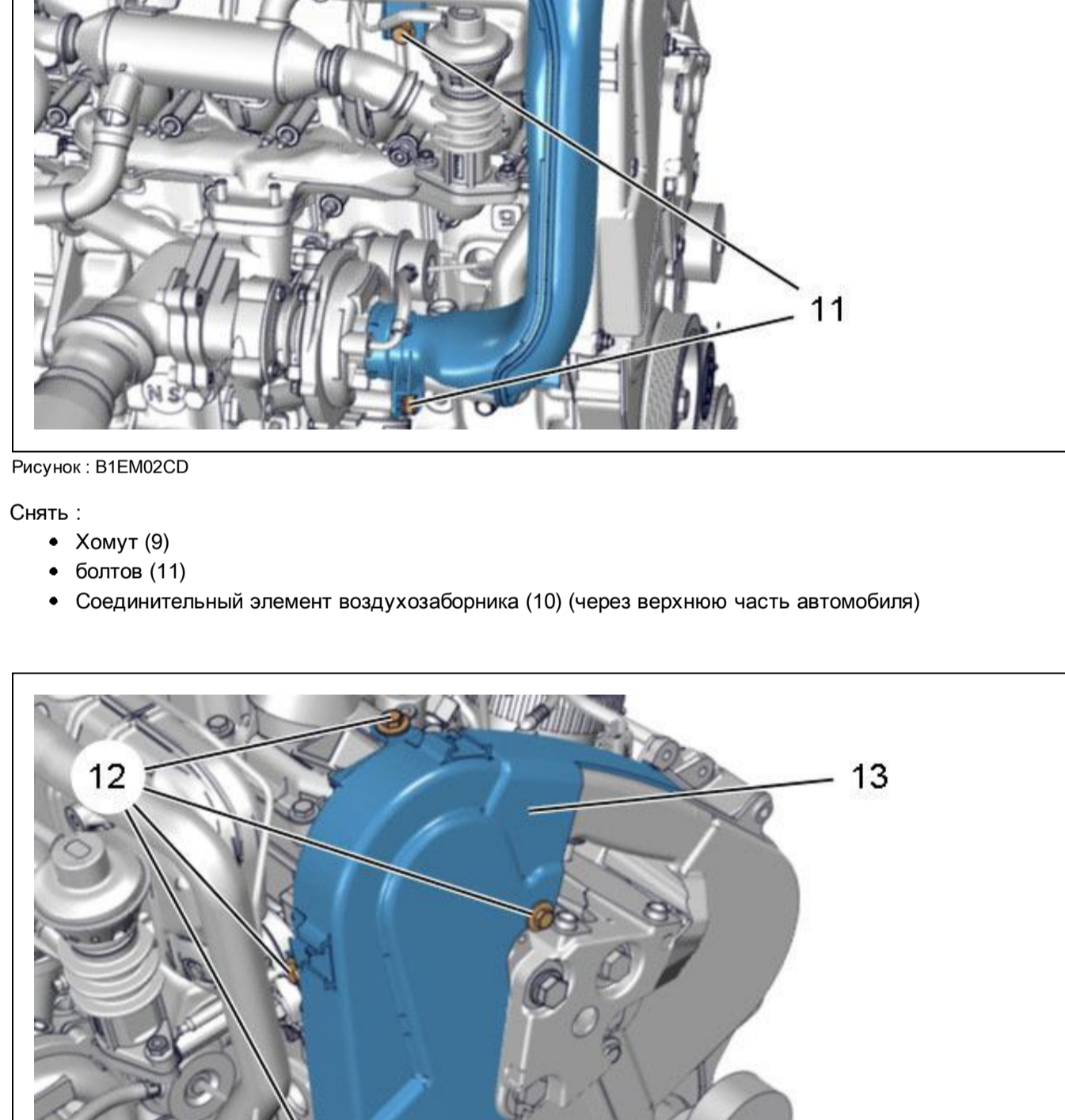


Рисунок : E5AM064D

[8] калибровочный штифт коленчатого вала (-).0188-Q2 (диаметр 2 мм).



Рисунок : E5AM065D

[9] Опора двигателя 4090-T.

### 2. СНЯТИЕ

**ВНИМАНИЕ** : Снять линию выпуска отработавших газов во избежание повреждения гибкого элемента : Гибкий элемент системы выпуска не переносит деформаций кручения, растяжения и изгиба, вызванных снятием одной из опор силового агрегата.

Отсоедините аккумуляторную батарею .

Снять :

- Декоративную крышку двигателя
- Переднее колесо (с правой стороны)
- Брызговик (с правой стороны)
- Защитный щиток под двигателем

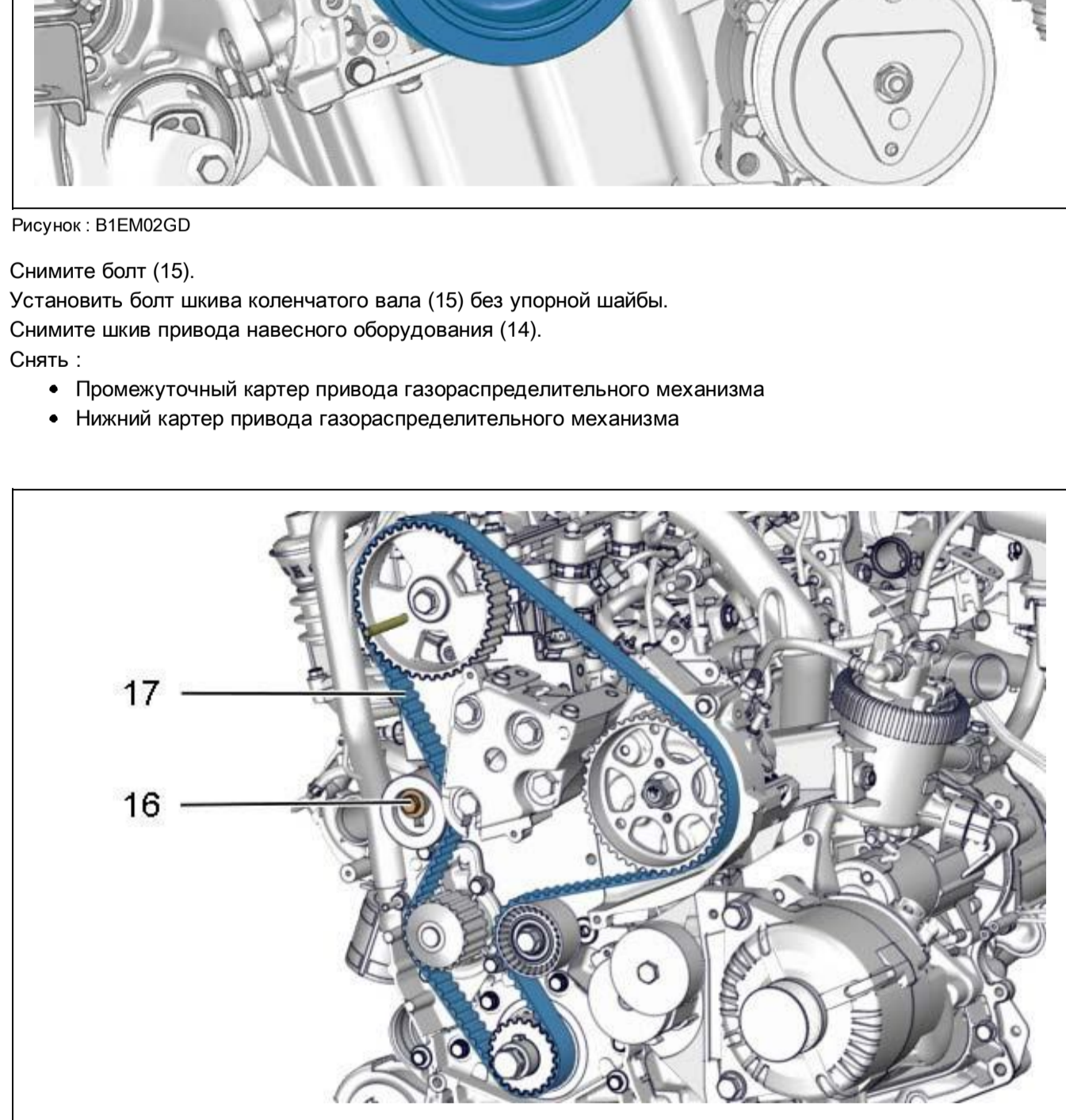


Рисунок : V1EM029D

- Ремень привода навесного оборудования (1) (см. соответствующую операцию)
- Реактивная штанга (3)



Рисунок : V1EM024D

Отсоедините, заглушите и отодвиньте : Трубки подвода топлива низкого давления (5). С помощью приспособления [7]. Снять звукоизоляцию (4).

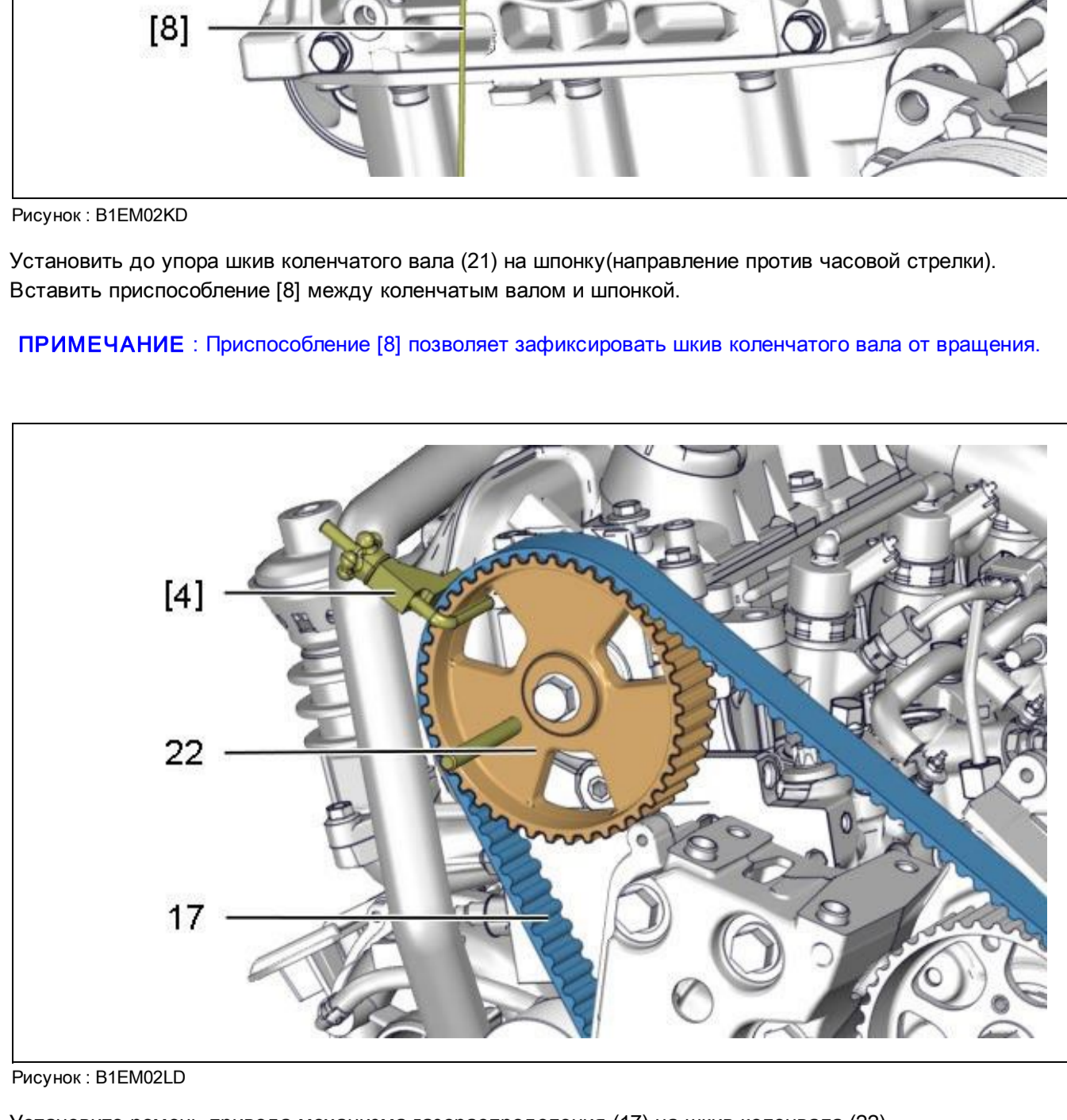


Рисунок : V1EM025D

Установите приспособление [9].

**ВНИМАНИЕ** : Приспособление [9] должно поддерживать двигатель при снятии его опор (7).

Снять :

- Хомут (6)
- Болтов (8)
- Подушку подвески двигателя (7)

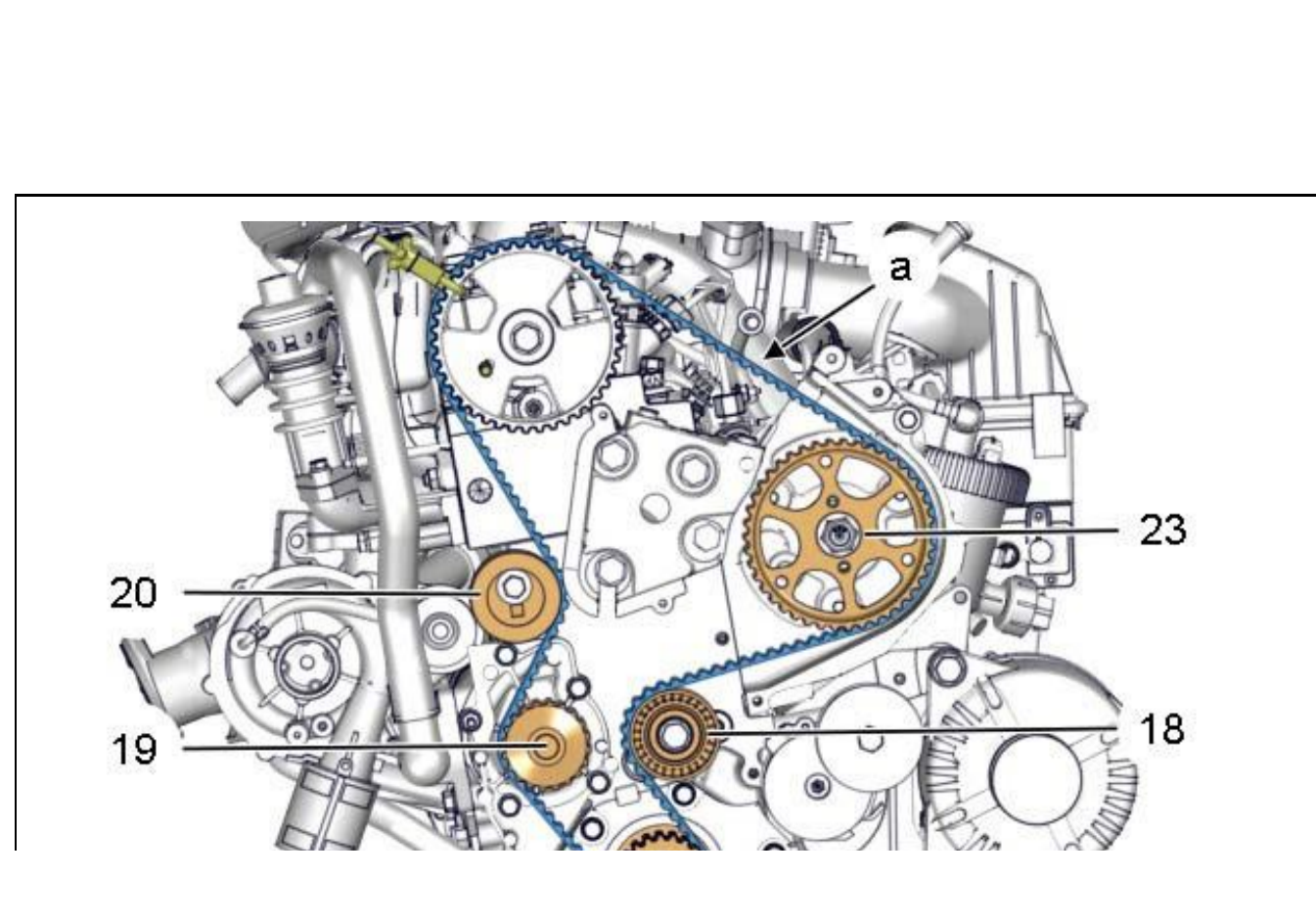


Рисунок : V1EM020D

- Хомут (9)
- Болтов (11)
- Соединительный элемент воздухозаборника (10) (через верхнюю часть автомобиля)



Рисунок : V1EM020D

- Фиксаторов (12)
- Кошек газораспределительного механизма (13)



Рисунок : V1EM02ED

Зафиксируйте распредел. : С помощью приспособления [5].

**ПРИМЕЧАНИЕ** : Провернуть коленвал за болт коленвала .



Рисунок : V1EM02FD

Снять крышку картера сцепления : С помощью приспособления [3].  
Зафиксируйте маховик двигателя : С помощью приспособления [3].  
Зафиксируйте маховик двигателя : С помощью приспособления [6].



Рисунок : V1EM02GD

Снимите болт (15).  
Установить болт шкива коленчатого вала (15) без упорной шайбы.  
Снимите шкив привода навесного оборудования (14).

Снять :

- Промежуточный картер привода газораспределительного механизма
- Нижний картер привода газораспределительного механизма



Рисунок : V1EM02HD

Ослабить болт (16).  
Снимите ремень газораспределения (17).

### 3. Проверка



Рисунок : V1EM02JD

**ВНИМАНИЕ** : Непосредственно перед установкой выполните следующие проверки.

Убедиться, что ролики (18), (20) и жидкостный насос (19) легко вращаются (без зазоров и наличия жестких точек).

Убедиться в отсутствии следов утечки масла (сальники коленвала и распредела).

Проверить отсутствие течи охлаждающей жидкости (Насос системы охлаждения).

Убедиться, что шкив коленчатого вала свободно отклоняется на шпонке.

Заменить неисправные детали.

### 4. Установка

#### 4.1. Замена : Промежуточный ролик

Затянуть крепление обводного ролика (18) моментом 4,3 ± 0,4 даНм.

#### 4.2. Установка на место : Ремень ГРМ



Рисунок : V1EM02KD

Установить до упора шкив коленчатого вала (21) на шпонку (направление против часовой стрелки).  
Вставить приспособление [8] между коленчатым валом и шпонкой.

**ПРИМЕЧАНИЕ** : Приспособление [8] позволяет зафиксировать шкив коленчатого вала от вращения.



Рисунок : V1EM02LD

Установите ремень привода механизма газораспределения (17) на шкив коленвала (22).  
Установите приспособление [4] (Затянуть средним усилием).



Рисунок : V1EM02MD

Установите ремень привода механизма газораспределения (17) на шкив коленвала (22).  
Установите приспособление [4] (Затянуть средним усилием).

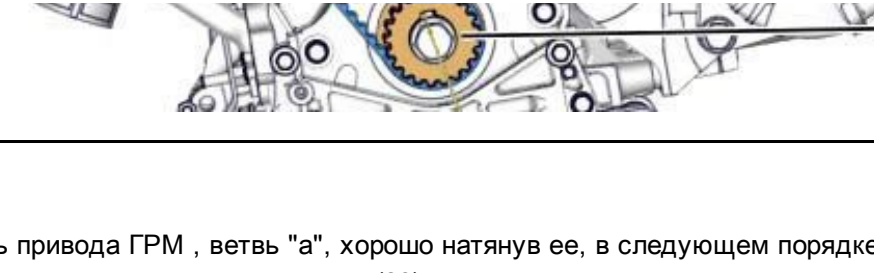


Рисунок: В1ЕМ02МД

Установить ремень привода ГРМ, ветвь "а", хорошо натянув ее, в следующем порядке :

- Шкив насоса высокого давления топлива (23)
- Промежуточный ролик (18)
- Шкив коленвала (21)
- Шкив привода насоса системы охлаждения (19)
- Натяжной ролик (20)

#### 4.3. Предварительное натяжение приводного ремня газораспределительного механизма

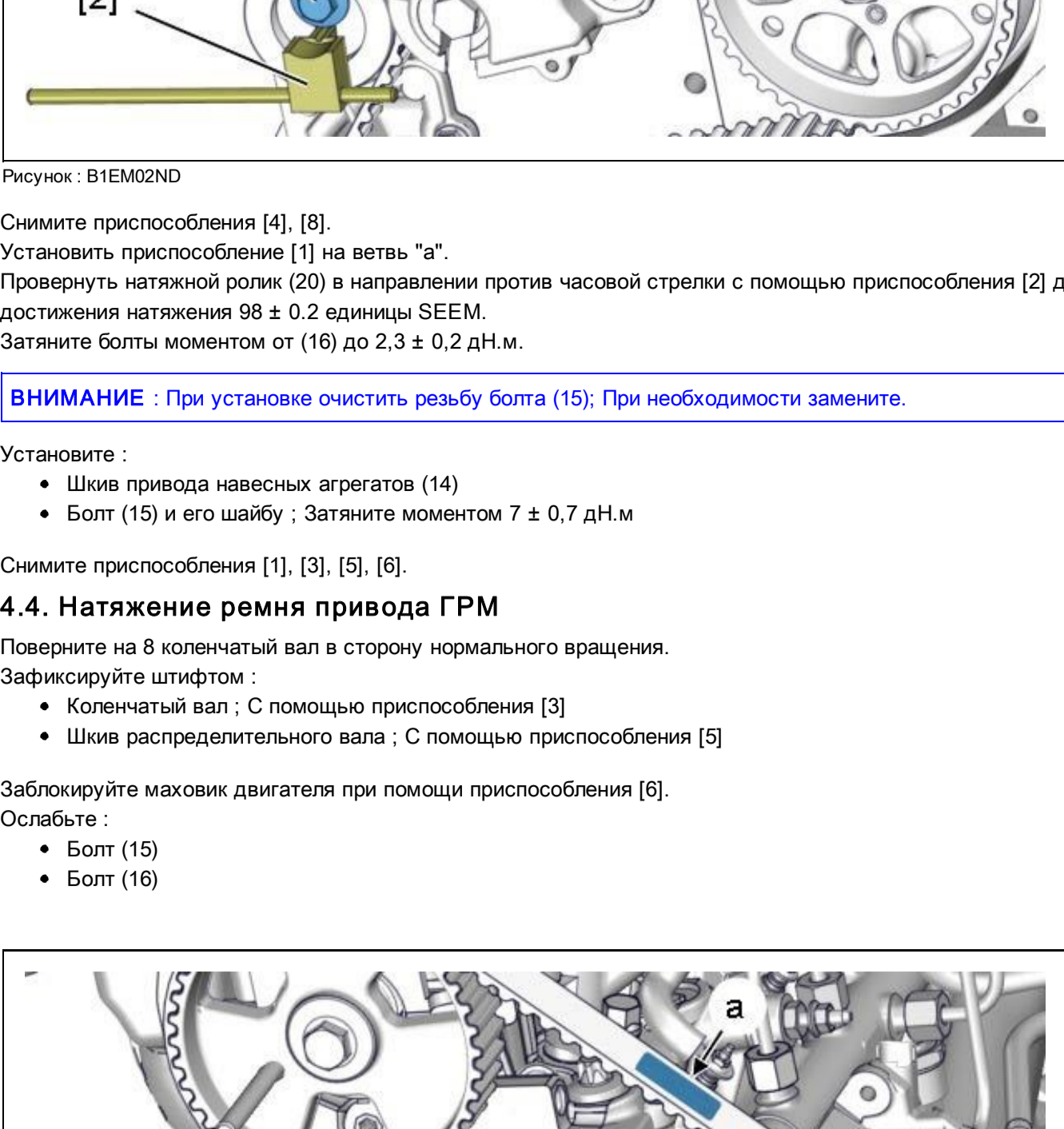


Рисунок: В1ЕМ02МД

Снимите приспособления [4], [8].

Установить приспособление [1] на ветвь "а".

Провернуть натяжной ролик [20] в направлении против часовой стрелки с помощью приспособления [2] для достижения натяжения  $98 \pm 0,2$  единицы SEEM.

Затяните болты моментом от (16) до  $2,3 \pm 0,2$  дН.м.

**ВНИМАНИЕ** : При установке очистить резьбу болта (15). При необходимости заменить.

Установите :

- Шкив привода навесных агрегатов (14)
- Болт (15) и его шайбу ; Затяните моментом  $7 \pm 0,7$  дН.м

Снимите приспособления [1], [3], [5], [6].

#### 4.4. Натяжение ремня привода ГРМ

Поверните на 8 коленчатый вал в сторону нормального вращения.

Зафиксируйте штифтом :

- Коленчатый вал ; С помощью приспособления [3]
- Шкив распределительного вала ; С помощью приспособления [5]

Заблокируйте маховик двигателя при помощи приспособления [6].

Ослабьте :

- Болт (15)
- Болт (16)



Рисунок: В1ЕМ02МД

Установите приспособление [1] (в "а").

Провернуть натяжной ролик с помощью приспособления [2] для достижения натяжения ремня  $54 \pm 3$  единицы SEEM.

Затяните :

- Болт (16) моментом  $2,3 \pm 0,2$  дН.м
- Болт (15) моментом  $7 \pm 0,25$  дН.м

- Снять и установить приспособление [1]

**ПРИМЕЧАНИЕ** : Снятие-установка приспособления [[1]] необходимо для освобождения внутренних напряжений(в "а").

**ВНИМАНИЕ** : Проверить снова величину натяжения. Если величина зазора не соответствует норме Повторить операцию.

Снимите приспособления [1], [3], [5], [6].

Поверните на 2 коленчатый вал в сторону нормального вращения.

Зафиксируйте штифтом :

- Коленчатый вал ; С помощью приспособления [3]
- Шкив распределительного вала ; С помощью приспособления [5]

**ВНИМАНИЕ** : В случае невозможности установки положения распределительных валов повторить регулировку газораспределительного механизма.

#### 4.5. Установка (продолжение)



Рисунок: В1ЕМ02РД

**ВНИМАНИЕ** : Перед установкой картеров привода газораспределительного механизма проверить момент затяжки резьбовой шпильки (24).

Затяните болт моментом от (24) до  $1,5 \pm 0,05$  дН.м.

Снять :

- Болт (15)
- Шкив привода навесных агрегатов (14)

Установите :

- Нижний кожух газораспределительного механизма
- Промежуточный картер привода газораспределительного механизма
- Верхний кожух распределительного механизма

**ВНИМАНИЕ** : Нанести на болт (15) герметик для резьбовых соединений типа Е3 (Использовать каталог продукции).

Установить на место блокирующий сектор [6].

Установите шкив привода навесного оборудования (14).

Метод затяжки болта (15) :

- Предварительно о затяните моментом  $7 \pm 0,25$  дН.м
- Выполните угловую затяжку на  $62^\circ \pm 3^\circ$

**ВНИМАНИЕ** : Когда требуемая угловая затяжка произведена, проверьте, чтобы момент затяжки болта находился в границах от 12 до 24 дН.м.

Снять приспособление [6].

Установите :

- Соединительный элемент воздухозаборника (10)
- Подушку подвески двигателя (7)
- Болтов (8) ; Затяжка моментом  $6 \pm 0,6$  дН.м
- Болтов (6) ; Затяжка моментом  $6 \pm 0,6$  дН.м

Снять приспособление [9].

Продолжите операции установки в последовательности, обратной операциям снятия.

Подсоедините обратно аккумуляторную батарею.