

## СНЯТИЕ – УСТАНОВКА : ДЕФЛЕКТОР ПОД ДВИГАТЕЛЕМ

**ОБЯЗАТЕЛЬНО** : Соблюдайте чистоту и правила безопасного выполнения работ.

### 1. Предварительная операция

Снять передний бампер (см. соответствующие операции).

### 2. Снятие

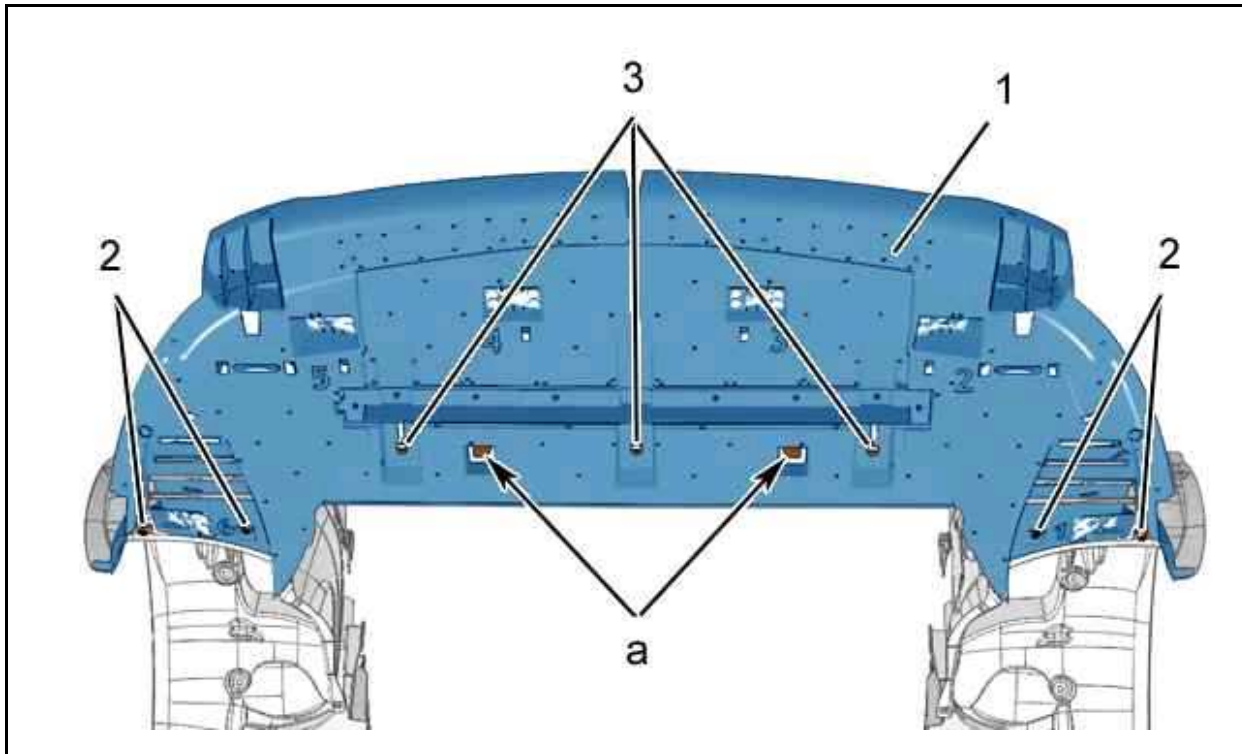


Рисунок : C4AP1SYD

Снять :

- болта (2)
- Штыри (3)

Отсоединить в "а".

Снять дефлектор под двигателем ( 1).

### 3. Установка

Установка производится выполнением операций по снятию в обратном порядке.