

## СНЯТИЕ – УСТАНОВКА : ПАНЕЛЬ УПРАВЛЕНИЯ

**ОБЯЗАТЕЛЬНО** : Соблюдайте требования обеспечения безопасности (обратитесь к брошюре: РЕКОМЕНДАЦИИ - ПРАВИЛА БЕЗОПАСНОСТИ).

### 1. Предварительные операции

Снимите :

- Рулевое колесо (см. соответствующую операцию)
- Центральную консоль (см. соответствующую операцию)

### 2. Рекомендуемые приспособления и инструмент

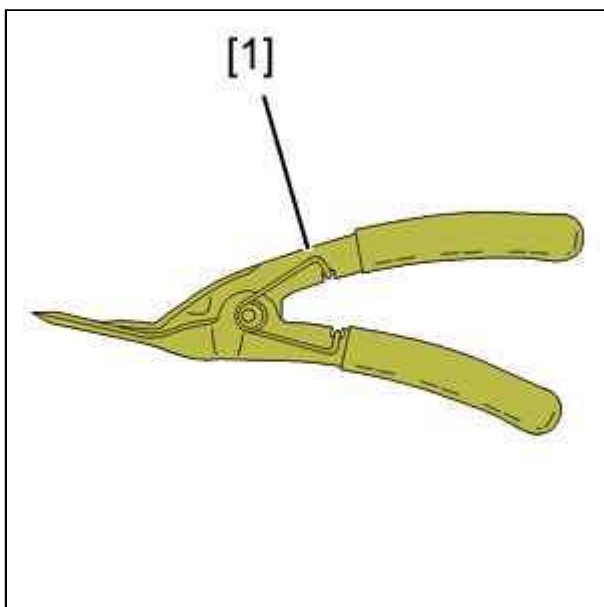


Рисунок : V1BP00DC

/ 1/ съемник для пластмассовых фиксаторов 7504-Г.

### 3. Снятие

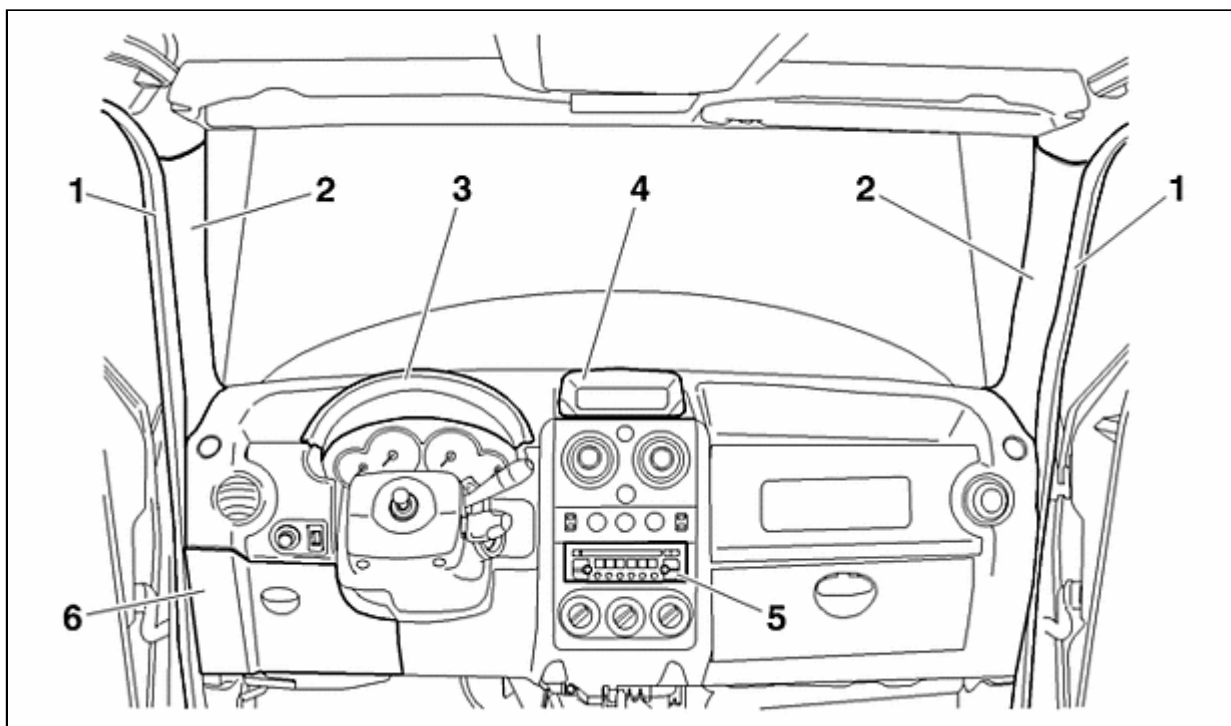


Рисунок : C5FP0JDD

Снять накладки ( 1).

Освободить :

- Накладки стоек ветрового стекла (2)
- Окантовку панели приборов (3)
- Верхний кожух (4)
- Крышку блока предохранителей (6)

Снимите автомагнитолу (5) (см. соответствующую операцию).

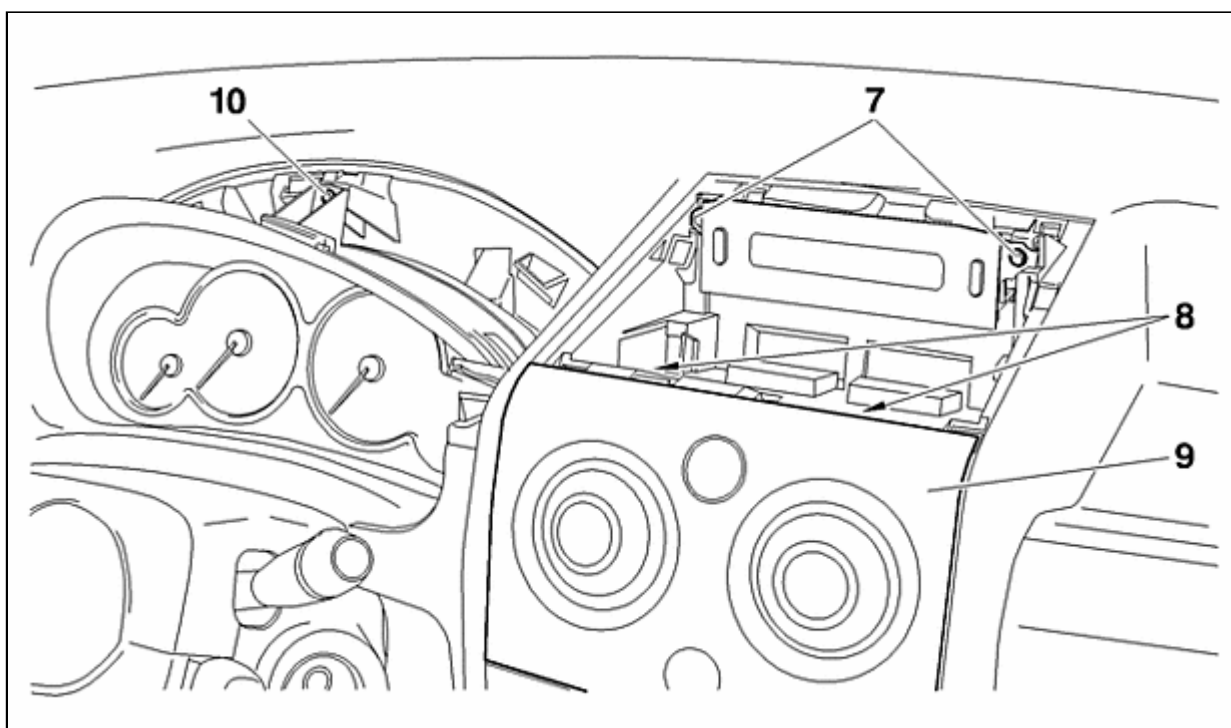


Рисунок : C5FP0JED

Снимите :

- Болты (7)
- Болты (8)
- Болт (10)

Отсоедините гарнитуру (9).

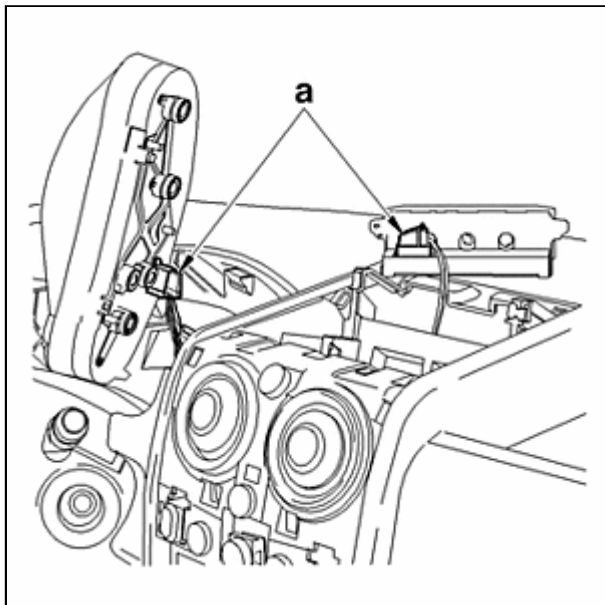


Рисунок : C5FP0JFC

Отключите разъемы В " а ".

Снимите :

- Многофункциональный дисплей
- Панель приборов

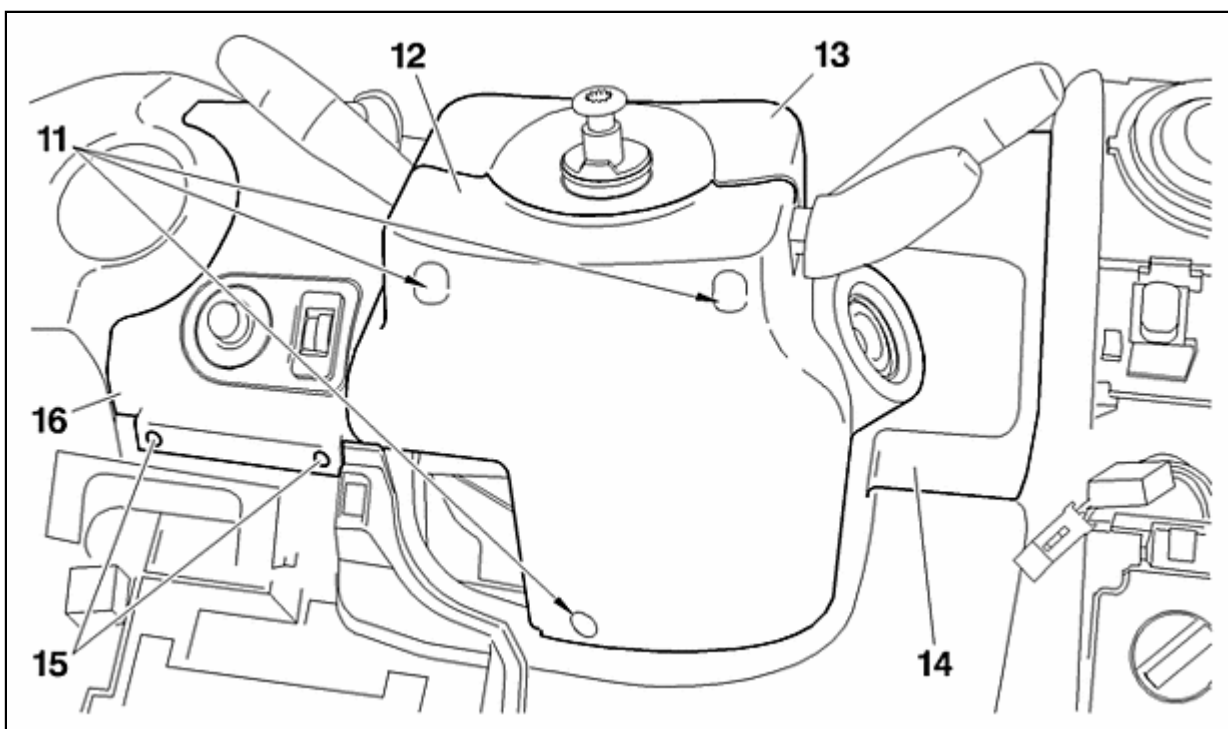


Рисунок : C5FP0JGD

Снимите :

- Болты (11)
- Крышку (12)
- Крышку (13)

Открепите крышку (14).

Снимите болты (15).

Открепите крышку (16).

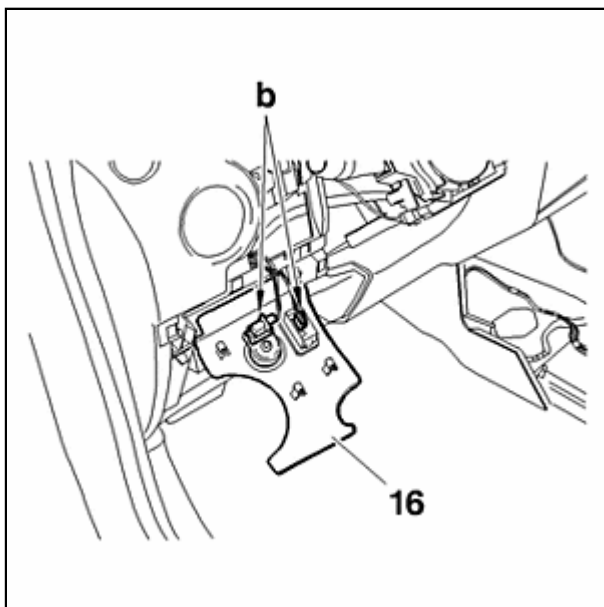


Рисунок : C5FP0JHC

Отключите разъемы В " b ".

Снимите крышку (16).

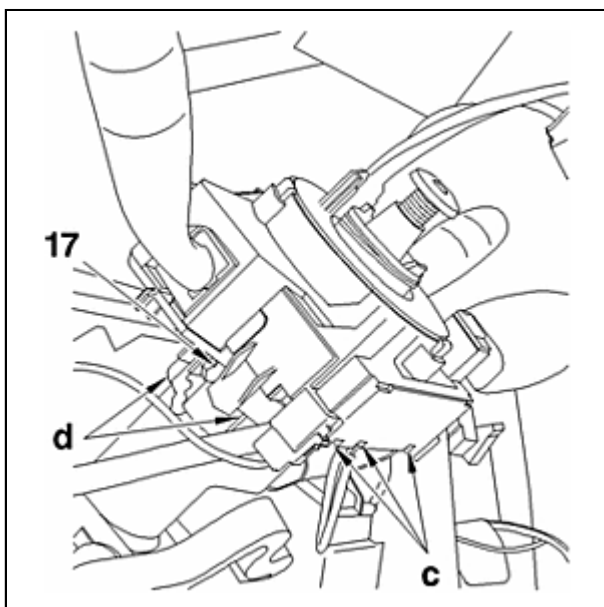


Рисунок : В3ЕР14VC

Отвинтите болт (17).

Отключите разъемы В " c ".

Открепить блок управления под рулевым колесом (в зоне " d ").

Снять блок управления под рулевым колесом.

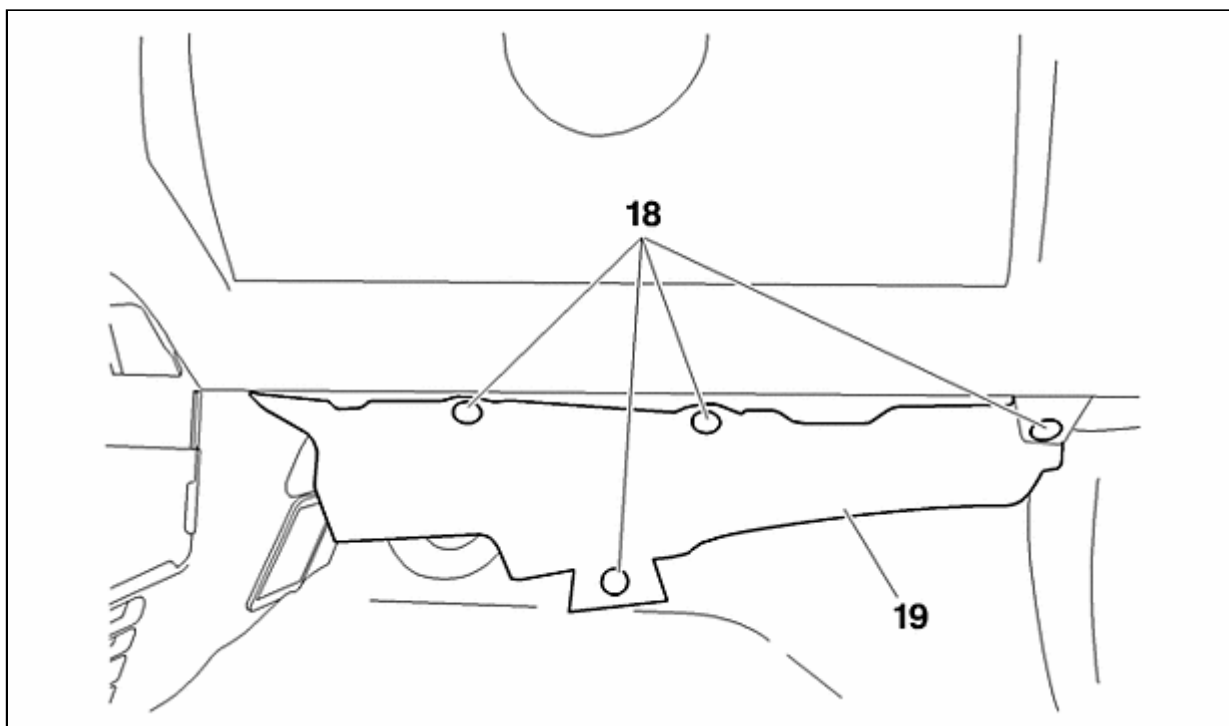


Рисунок : C5FP0JJD

Снять пластиковые фиксаторы (18) с помощью инструмента [1] (с каждой стороны).  
Снимите крышку (19) (с каждой стороны).

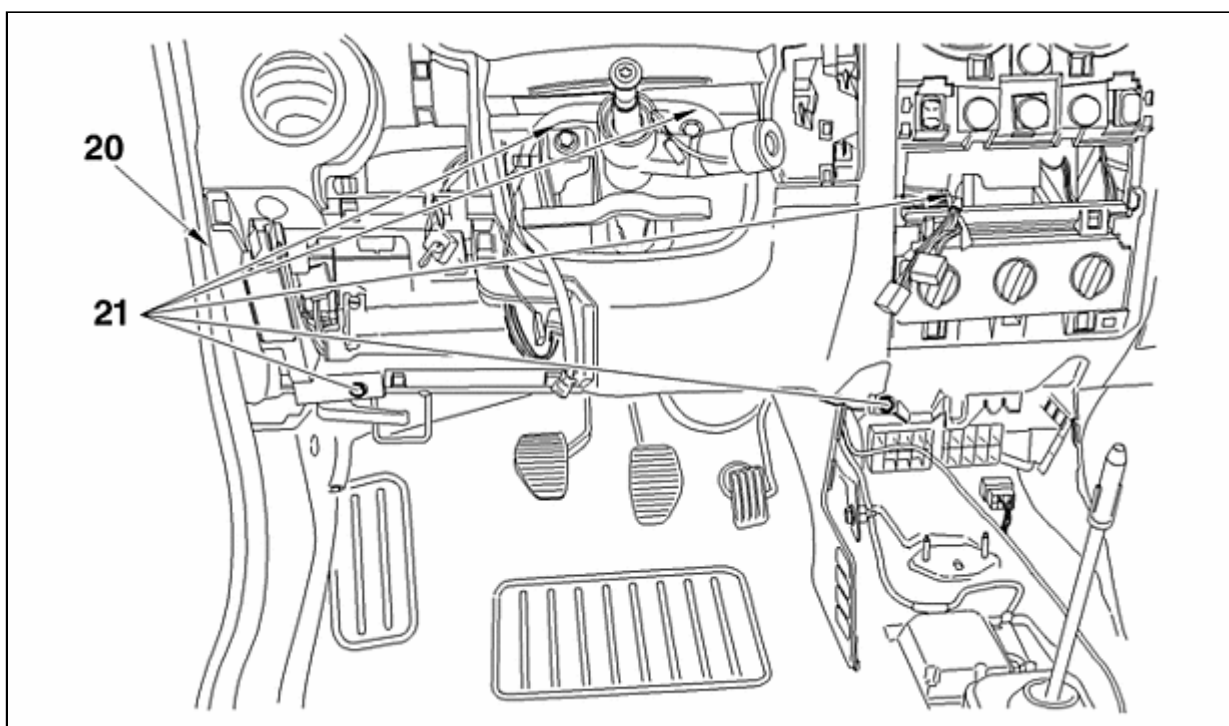


Рисунок : C5FP0JKD

Снимите :

- Болт (20) (с каждой стороны)
- Болты (21)

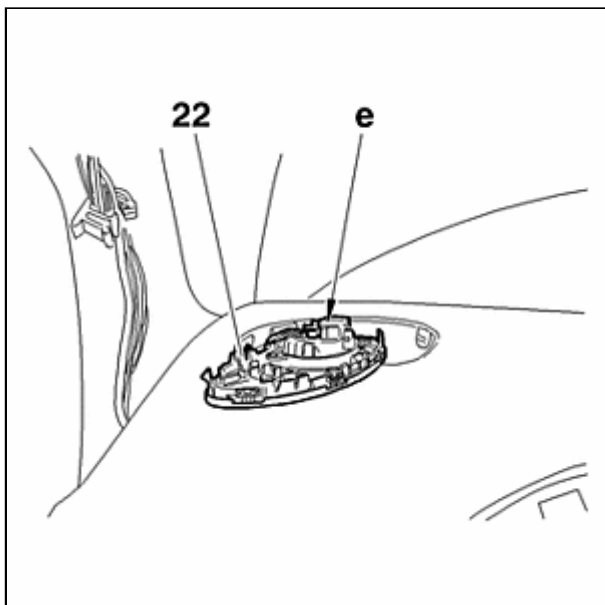


Рисунок : C5FP0JLC

Открепить решетку (22) высокочастотных динамиков (с каждой стороны).  
Отсоедините разъем В " e " (с каждой стороны).

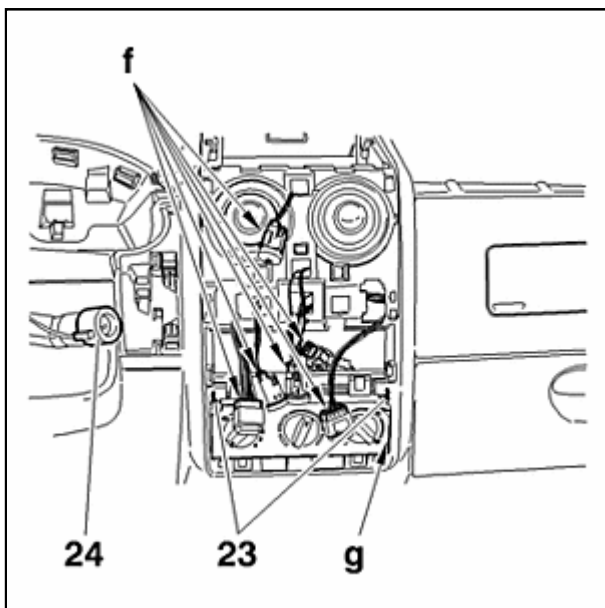


Рисунок : C5FP0JMC

Открепить и отсоединить выключатели в "f".  
Снимите болты (23).  
Вытянуть блок управления отопителем вперед и снять винт, расположенный в "g".  
Отсоедините антенну транспондера (24).

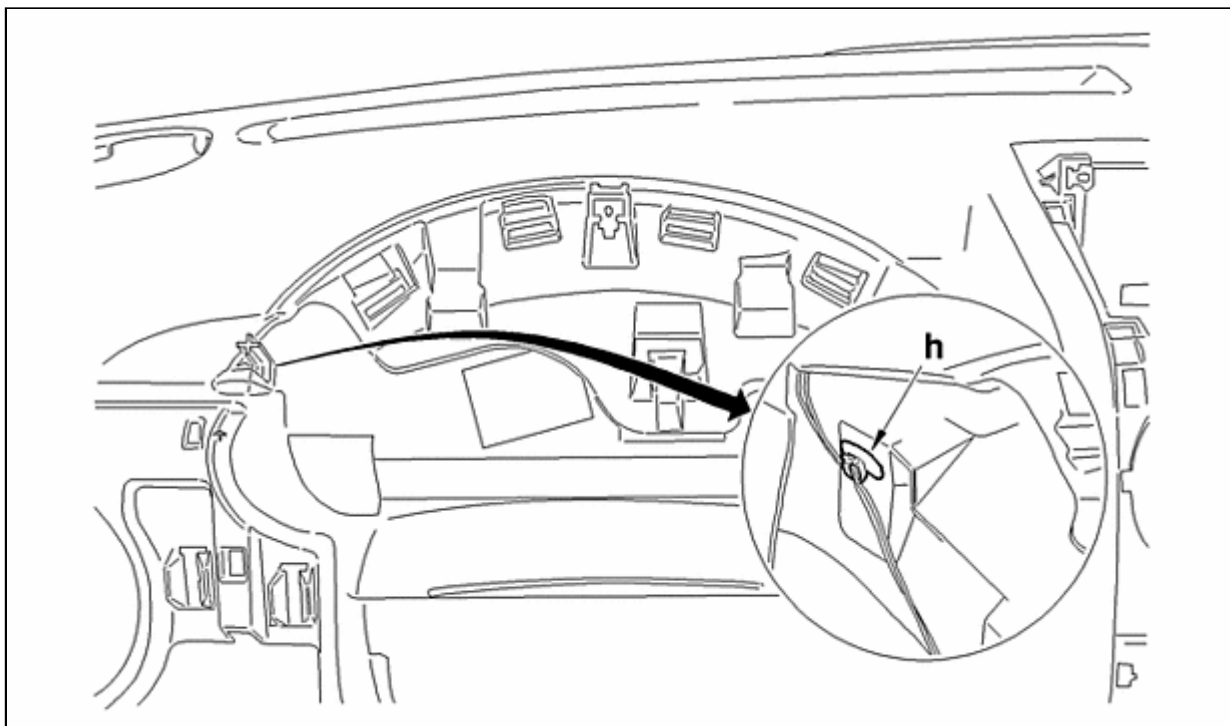


Рисунок : C5FP0JND

Открепить жгут проводов высокочастотного динамика (в зоне " h ") (с левой стороны).

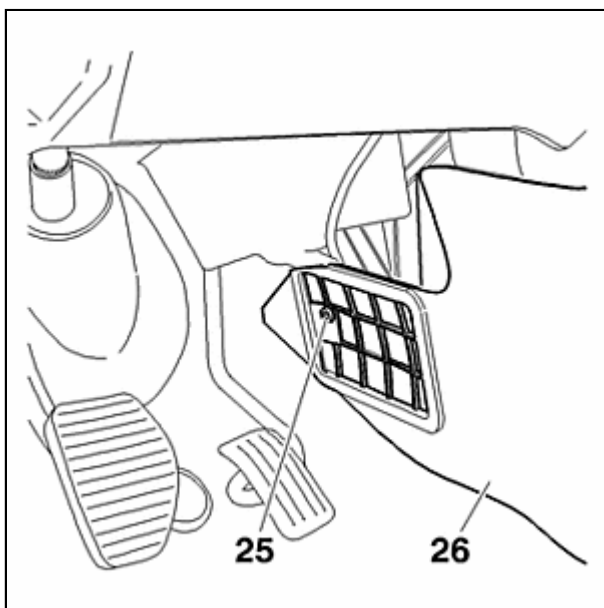


Рисунок : C5FP0JPC

Снимите :

- Болт (25) (с каждой стороны)
- Крышку (26) (с каждой стороны)

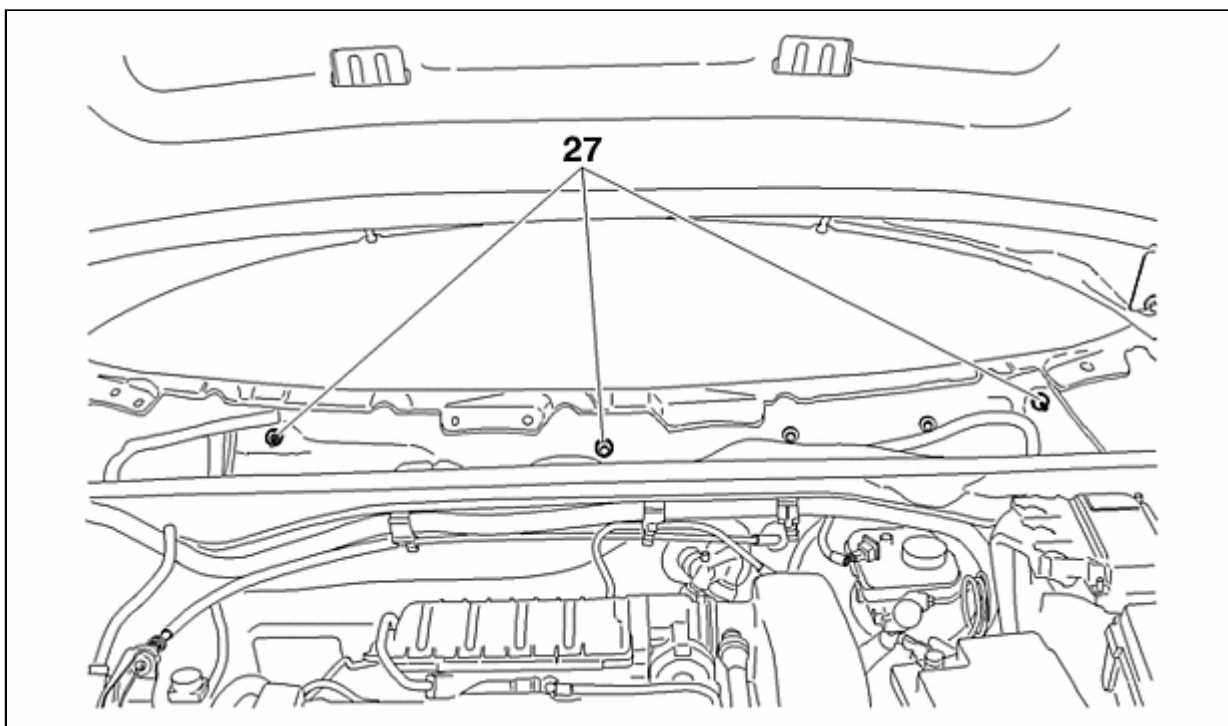


Рисунок : C4AP19DD

Снимите болты (27).  
Отделить панель управления от ее опор.

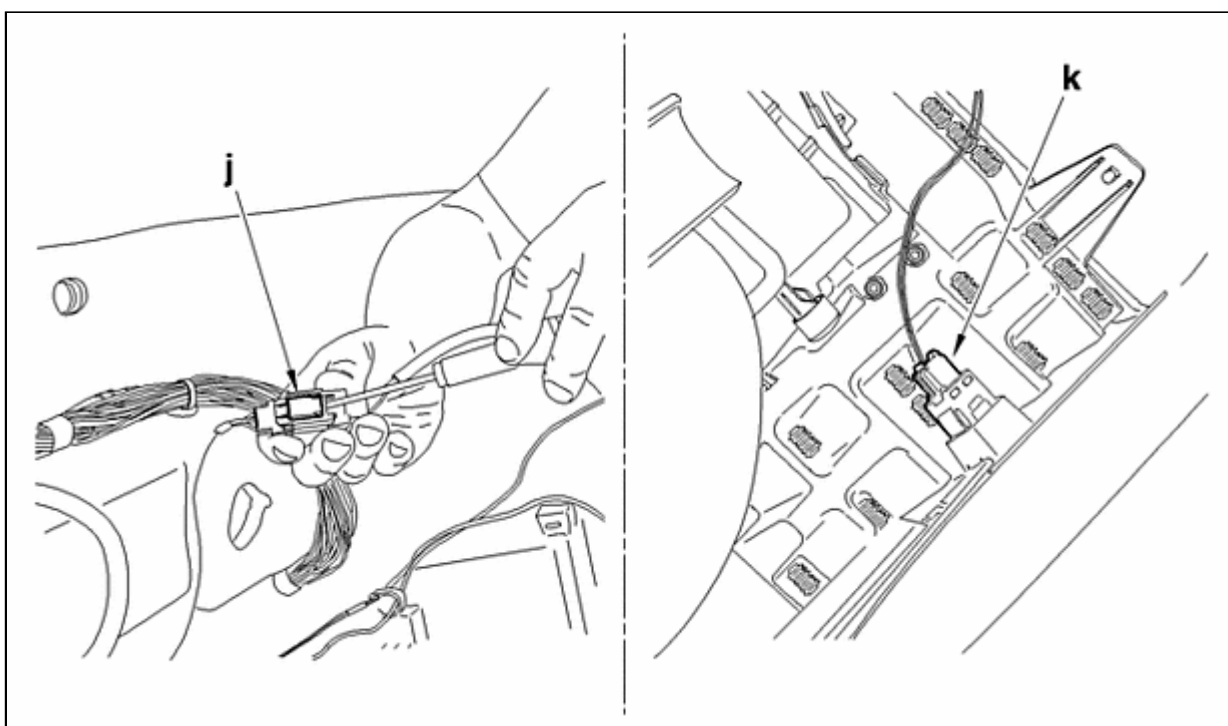


Рисунок : C5FP0JQD

Отсоединить в "j" разъем жгута подушки безопасности пассажира.  
Отсоединить выключатель подушки безопасности пассажира в "k".  
Снять панель управления.

#### 4. Установка

Установка производится выполнением операций по снятию в обратном порядке.