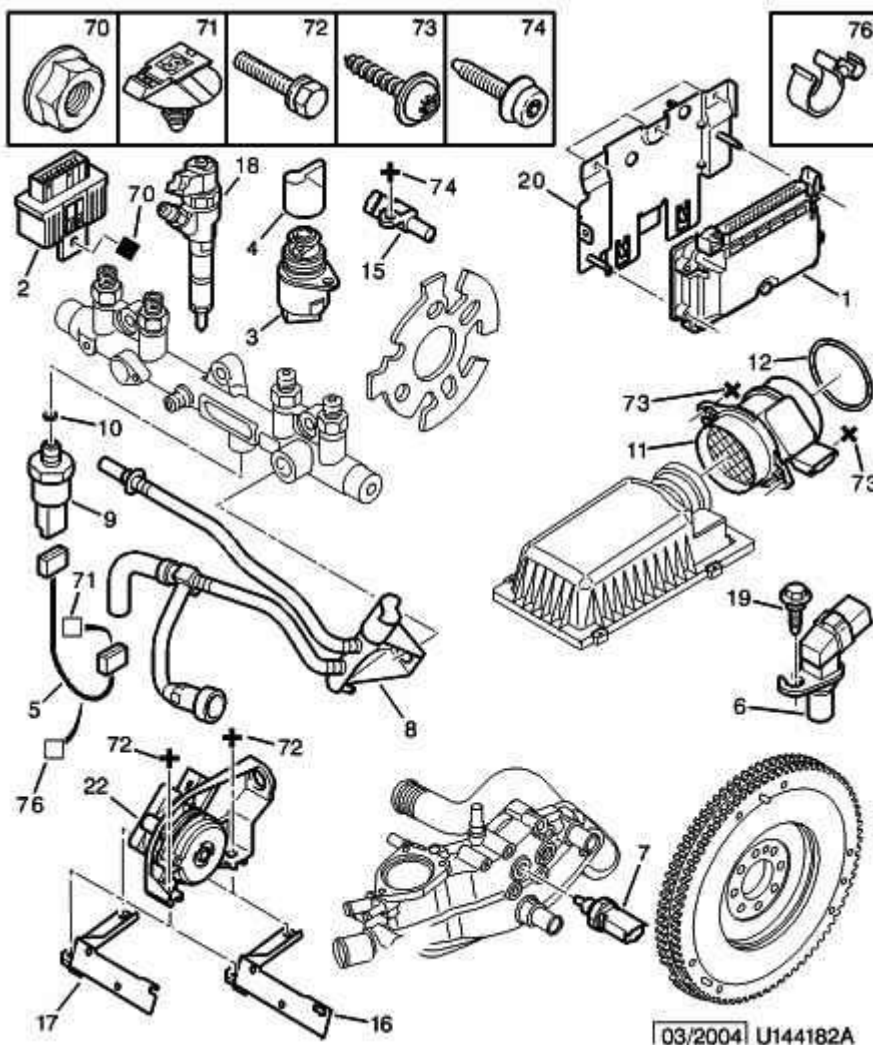


ДАТЧИК КОМПЬЮТЕРА ВПРЫСКА



03/2004 U144182A

01	1938 78		01	ТЕРМОПУСК. ЕСУ
			01	- ЕЕС 95 ОЧИСТКА (ДВИГАТЕЛЬ) И ЧАСТЬ, ПОДЛЕЖ.КОНФИГУРИРОВАНИЮ
	1938 79		01	- ЕЕС 2000 ОЧИСТКА (ДВИГАТЕЛЬ) И ЧАСТЬ, ПОДЛЕЖ.КОНФИГУРИРОВАНИЮ ДО OPR 08756
		RP 1938 J6	01	- ЕЕС 2000 ОЧИСТКА (ДВИГАТЕЛЬ) И ЧАСТЬ, ПОДЛЕЖ.КОНФИГУРИРОВАНИЮ С DAM 08757FV ДО DAM 08896FV ИЛИ С DAM 0884878 ДО DAM 0920478
	1938 J6		01	ПОДХОДИТ ДЛЯ ИНЖЕКТОРОВ РЕЦЕНТР. ИНД 1 И 2
			01	88V
			01	- ЕЕС 2000 ОЧИСТКА (ДВИГАТЕЛЬ) И ЧАСТЬ, ПОДЛЕЖ.КОНФИГУРИРОВАНИЮ С DAM 08897FV ДО DAM 08973FV ИЛИ С DAM 0882078 ДО DAM 0897378
	1938 K0		01	СМС
		RP 1940 K9	01	- ЕЕС 2000 ОЧИСТКА (ДВИГАТЕЛЬ) И ЧАСТЬ, ПОДЛЕЖ.КОНФИГУРИРОВАНИЮ С DAM 08974FV ДО DAM 09338FV ИЛИ С DAM 0920578 ДО DAM 0942878
	1940 L0		01	СМС
			01	- ЕЕС 2000 ОЧИСТКА (ДВИГАТЕЛЬ) И СКОНФИГУРИРОВАННАЯ ЧАСТЬ И ИДЕНТ.НОМЕР АВТ.(VIN), УКАЗ.ПРИ ЗАКАЗЕ С DAM 08974FV ДО DAM 09338FV ИЛИ С DAM 0928578 ДО DAM 0942878
	1938 JL		01	- ЕЕС 2000 ОЧИСТКА (ДВИГАТЕЛЬ) И ЧАСТЬ, ПОДЛЕЖ.КОНФИГУРИРОВАНИЮ С DAM 09339FV ДО DAM 09491FV ИЛИ С DAM 0942978 ДО DAM 0967378
		RP 1940 K7	01	- ЕЕС 2000 ОЧИСТКА (ДВИГАТЕЛЬ) И ЧАСТЬ, ПОДЛЕЖ.КОНФИГУРИРОВАНИЮ С DAM 09339FV ДО DAM 09491FV ИЛИ С DAM 0942978 ДО DAM 0967378
	1940 K8		01	- ЕЕС 2000 ОЧИСТКА (ДВИГАТЕЛЬ) И СКОНФИГУРИРОВАННАЯ ЧАСТЬ И ИДЕНТ.НОМЕР АВТ.(VIN), УКАЗ.ПРИ ЗАКАЗЕ С DAM 09339FV ДО DAM 09491FV ИЛИ С DAM 0942978 ДО DAM 0967378
	1938 KT		01	- ЕЕС 2000 ОЧИСТКА (ДВИГАТЕЛЬ) И МОНТАЖ МУЛЬТИПЛЕКСНЫЙ CAN VAN И БЕЗ САМОДИАГНОСТИКИ "EOBD" И ЧАСТЬ, ПОДЛЕЖ.КОНФИГУРИРОВАНИЮ С DAM 09492FV ДО DAM 09820FV ИЛИ С DAM 0967478
		RP 1940 P5	01	- ЕЕС 2000 ОЧИСТКА (ДВИГАТЕЛЬ) И МОНТАЖ МУЛЬТИПЛЕКСНЫЙ CAN VAN И БЕЗ САМОДИАГНОСТИКИ "EOBD" И СКОНФИГУРИРОВАННАЯ ЧАСТЬ И ИДЕНТ.НОМЕР АВТ.(VIN), УКАЗ.ПРИ ЗАКАЗЕ С DAM 09492FV ДО DAM 09828FV
	1940 P6		01	- ЕЕС 2000 ОЧИСТКА (ДВИГАТЕЛЬ) И МОНТАЖ МУЛЬТИПЛЕКСНЫЙ CAN VAN И БЕЗ САМОДИАГНОСТИКИ "EOBD" И СКОНФИГУРИРОВАННАЯ ЧАСТЬ И ИДЕНТ.НОМЕР АВТ.(VIN), УКАЗ.ПРИ ЗАКАЗЕ С DAM 09492FV ДО DAM 09828FV
			01	- ЕЕС 2000 ОЧИСТКА (ДВИГАТЕЛЬ) И МОНТАЖ МУЛЬТИПЛЕКСНЫЙ CAN VAN И САМОДИАГНОСТИКА "EOBD" БЕЗ АКСЕЛЕРОМЕТРА И ЧАСТЬ, ПОДЛЕЖ.КОНФИГУРИРОВАНИЮ С DAM 09821FV ДО DAM 10037FV
	1938 XK		01	- САМОДИАГНОСТИКА "EOBD" БЕЗ АКСЕЛЕРОМЕТРА И ЧАСТЬ, ПОДЛЕЖ.КОНФИГУРИРОВАНИЮ С DAM 10038FV ДО DAM 10247FV
		RP 1940 P7	01	- ЧАСТЬ, ПОДЛЕЖ.КОНФИГУРИРОВАНИЮ С DAM 10248FV ДО DAM 10261FV
	1939 P8		01	- ЧАСТЬ, ПОДЛЕЖ.КОНФИГУРИРОВАНИЮ С DAM 10262FV ДО DAM 10555FV
		RP 1940 P7	01	- ЧАСТЬ, ПОДЛЕЖ.КОНФИГУРИРОВАНИЮ С DAM 10262FV ДО DAM 10555FV
	1939 CE		01	- ЧАСТЬ, ПОДЛЕЖ.КОНФИГУРИРОВАНИЮ С DAM 10262FV ДО DAM 10555FV
		RP 1940 P7	01	- ЧАСТЬ, ПОДЛЕЖ.КОНФИГУРИРОВАНИЮ С DAM 10262FV ДО DAM 10555FV
	1940 P8		01	- СКОНФИГУРИРОВАННАЯ ЧАСТЬ И ИДЕНТ.НОМЕР АВТ.(VIN), УКАЗ.ПРИ ЗАКАЗЕ С DAM 10038FV ДО DAM 10247FV
		NFP	01	- ЧАСТЬ, ПОДЛЕЖ.КОНФИГУРИРОВАНИЮ С DAM 10262FV ДО DAM 10555FV
	1939 EL		01	- ЧАСТЬ, ПОДЛЕЖ.КОНФИГУРИРОВАНИЮ С DAM 10262FV ДО DAM 10555FV
		RP 1940 Q1	01	- ЧАСТЬ, ПОДЛЕЖ.КОНФИГУРИРОВАНИЮ С DAM 10262FV ДО DAM 10555FV
	1940 Q2		01	- СКОНФИГУРИРОВАННАЯ ЧАСТЬ И ИДЕНТ.НОМЕР АВТ.(VIN), УКАЗ.ПРИ ЗАКАЗЕ С DAM 10262FV ДО DAM 10555FV
			01	- ЧАСТЬ, ПОДЛЕЖ.КОНФИГУРИРОВАНИЮ С DAM 10556FV
	1939 QR		01	- ЧАСТЬ, ПОДЛЕЖ.КОНФИГУРИРОВАНИЮ С DAM 10556FV
		RP 1940 Q1	01	- ЧАСТЬ, ПОДЛЕЖ.КОНФИГУРИРОВАНИЮ С DAM 10556FV
02	1920 7L		01	РЕЛЕ
03	6160 70		01	ДАТЧИК СКОРОСТИ
04	6555 JY		01	КОЖУХ ТОРСИОНА
05	1922 G5		01	ЖГУТ БЛ.ИНЖЕКТ.
06	1920 7N		01	ДАТЧИК СКОРОСТИ
	1920 EN		01	- ДО OPR 09155
			01	DIAM 14X18
			01	- С OPR 09156
07	1338 C1		01	ДАТЧИК
			01	DIAM 25,4-LONG 53
08	1579 T7		01	ОБРАТНАЯ ТРУБКА
			01	- ДО OPR 08420
		NFP	01	С ДАТЧИКОМ ТЕМПЕРАТУРЫ ТОПЛИВА
	1579 V5		01	- ФИЛЬТР ДИЗЕЛЬНОГО ТОПЛИВА BOSCH С OPR 08421 ДО OPR 08973
			01	С ДАТЧИКОМ ТЕМПЕРАТУРЫ ТОПЛИВА
			01	КРОНШТ.ТЕРМОСТ.
	1579 GE		01	- ТОПЛИВНЫЙ ФИЛЬТР MАНLE С OPR 08974
			01	С ДАТЧИКОМ ТЕМПЕРАТУРЫ ТОПЛИВА
			01	ДЕРЖАТ.ИНЖЕКТ.
	1980 71		04	CL 1
		RP 1980 93	01	BE-- СИНИЙ
			01	- ЕЕС 2000 ОЧИСТКА (ДВИГАТЕЛЬ) ДО DAM 08756FV ИЛИ ДО DAM 0884778
09				ИЗМ.МОЩ.ДИЗ.ДВ.

	1920 7R		01	M12X150
		RP 1920 SZ	01	
10	1920 8G		01	УПЛОТНИТЕЛЬ СТ.
11	1920 8Q		01	РАСХОДОМЕР DIAM 70-LG 96
12	1920 8F		01	УПЛОТНЕНИЕ DIAM 66 - EP 5,33
15	1920 7V		01	ДАТЧИК
		RP 1920 QN	01	
16	1920 9Z		01	КРОНШТ. ДАТЧИКА - ДО DAM 09350FV ИЛИ ДО DAM 0962578
17	1920 FV		01	КРОНШТ. ДАТЧИКА - С DAM 09351FV ИЛИ С DAM 0962678
18	1980 93		04	ДЕРЖ ФОРСУН NE BOSCH - - ЕЕС 95 ОЧИСТКА (ДВИГАТЕЛЬ)
	1980 СК		04	ДЕРЖ ФОРСУН ES BOSCH - - ЕЕС 95 ОЧИСТКА (ДВИГАТЕЛЬ) И СРОК ЭКСПЛУАТАЦИИ >= 2
	1980 72		04	ДЕРЖАТ.ИНЖЕКТ. CL 2
		RP 1980 93	01	VE - - ЗЕЛЕНЫЙ - ЕЕС 2000 ОЧИСТКА (ДВИГАТЕЛЬ) ДО DAM 08756FV ИЛИ ДО DAM 0884778
	1980 СК		04	ДЕРЖ ФОРСУН ES BOSCH - - ЕЕС 2000 ОЧИСТКА (ДВИГАТЕЛЬ) С DAM 08365FV ДО DAM 08756FV ИЛИ С DAM 0882178 ДО DAM 0884778 И СРОК ЭКСПЛУАТАЦИИ >= 2
	1980 77		04	ДЕРЖАТ.ИНЖЕКТ. REP 1 - 9640088780
		RP 1980 H8	01	- ЕЕС 2000 ОЧИСТКА (ДВИГАТЕЛЬ) С DAM 08757FV ДО DAM 08896FV ИЛИ С DAM 0884878 ДО DAM 0898878 РЕЦЕНТР
	1980 AQ		04	ДЕРЖ ФОРСУН ES REP 1
		RP 1980 CE	01	BOSCH - - ЕЕС 2000 ОЧИСТКА (ДВИГАТЕЛЬ) С DAM 08757FV ДО DAM 08896FV ИЛИ С DAM 0884878 ДО DAM 0898878 И СРОК ЭКСПЛУАТАЦИИ >= 2 РЕЦЕНТР
	1980 82		04	ДЕРЖАТ.ИНЖЕКТ. REP 2 9640088780
		RP 1980 H8	01	- ЕЕС 2000 ОЧИСТКА (ДВИГАТЕЛЬ) С DAM 08757FV ДО DAM 08896FV ИЛИ С DAM 0884878 ДО DAM 0898878 РЕЦЕНТР
	1980 AS		04	ДЕРЖ ФОРСУН ES REP 2
		RP 1980 CE	01	BOSCH - - ЕЕС 2000 ОЧИСТКА (ДВИГАТЕЛЬ) С DAM 08757FV ДО DAM 08896FV ИЛИ С DAM 0884878 ДО DAM 0898878 И СРОК ЭКСПЛУАТАЦИИ >= 2 РЕЦЕНТР
	1980 84		04	ДЕРЖАТ.ИНЖЕКТ. REP X
		LE-2008		- ЕЕС 2000 ОЧИСТКА (ДВИГАТЕЛЬ) С DAM 08897FV ИЛИ С DAM 0898978
	1980 AV		04	ДЕРЖ ФОРСУН ES CL X
		LE-2010		BOSCH - - ЕЕС 2000 ОЧИСТКА (ДВИГАТЕЛЬ) С DAM 08897FV ИЛИ С DAM 0898978 И СРОК ЭКСПЛУАТАЦИИ >= 2
	1980 85		04	ДЕРЖАТ.ИНЖЕКТ. REP Y
		RP 1980 H8	01	- ЕЕС 2000 ОЧИСТКА (ДВИГАТЕЛЬ) С DAM 08897FV ИЛИ С DAM 0898978
	1980 AW		04	ДЕРЖ ФОРСУН ES CL Y
		RP 1980 CE	01	BOSCH - - ЕЕС 2000 ОЧИСТКА (ДВИГАТЕЛЬ) С DAM 08897FV ИЛИ С DAM 0898978 И СРОК ЭКСПЛУАТАЦИИ >= 2
	1980 86		04	ДЕРЖАТ.ИНЖЕКТ. REP Z
		LE-2009		- ЕЕС 2000 ОЧИСТКА (ДВИГАТЕЛЬ) С DAM 08897FV ИЛИ С DAM 0898978
				ДЕРЖ ФОРСУН ES

	1980 AX	04	CL Z BOSCH - - ЕЕС 2000 ОЧИСТКА (ДВИГАТЕЛЬ) С ДАМ 08897FV ИЛИ С ДАМ 0898978 И СРОК ЭКСПЛУАТАЦИИ >= 2
19	0382 L2	01	БОЛТ ВАЛА M6X100-16
20	1922 F6 1922 L0	01 01	КОЖУХ ОПОРЫ - ДО ДАМ 09491FV ИЛИ ДО ДАМ 0962578 - С ДАМ 09492FV ИЛИ С ДАМ 0962678
22	1920 АК LE-2011	01	ДАТЧИК ПЕДАЛИ
70	6936 A0	02	ГАЙКА С ФЛАНЦЕМ 6X100-6-10
71	6995 X8	01	ХОМУТ 1Т 6,5
72	6922 54	02	БОЛТ САМОНАРЕЗ. DIAM 6X100-20
73	6924 J7	02	БОЛТ ПОДВЕСКИ 4,5X15
74	6910 A8 NFP	01	БОЛТ СВЛX RDL DIAM 4X70-12
76	6991 Q1	01	ХОМУТ 2Т 8-18 L40