

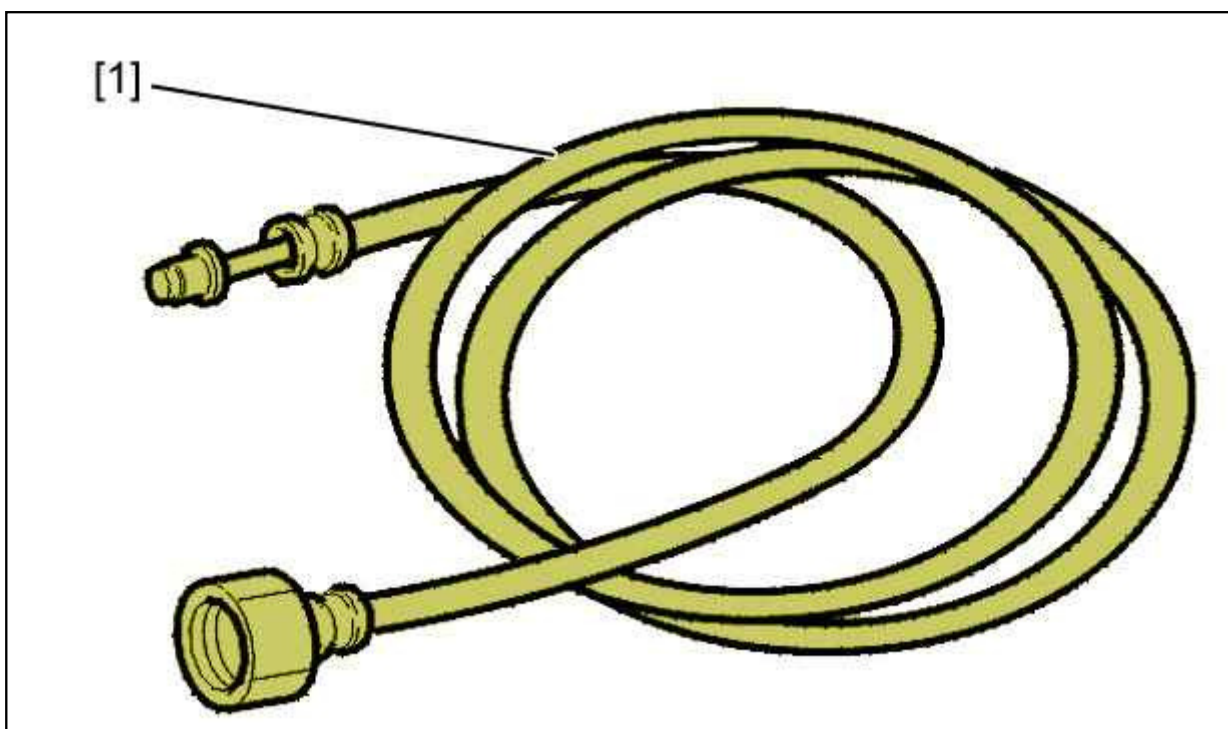
СНЯТИЕ-УСТАНОВКА : ТОПЛИВНЫЙ ФИЛЬТР*0 A 85 СПИРТ ИЛИ БЕНЗИН R95-Q A/B/E (BIOFLEX) И TU5JP4 ВПРЫСК***ОБЯЗАТЕЛЬНО** : Соблюдайте требования обеспечения безопасности.**1. Рекомендуемые приспособления и инструмент**

Рисунок : E5AP377D

Приспособление	Название	Реферанс	Реферанс
[1]	Трубка с наконечником для клапана SHRADER	4192-T	(-).0141-T1

2. Снятие

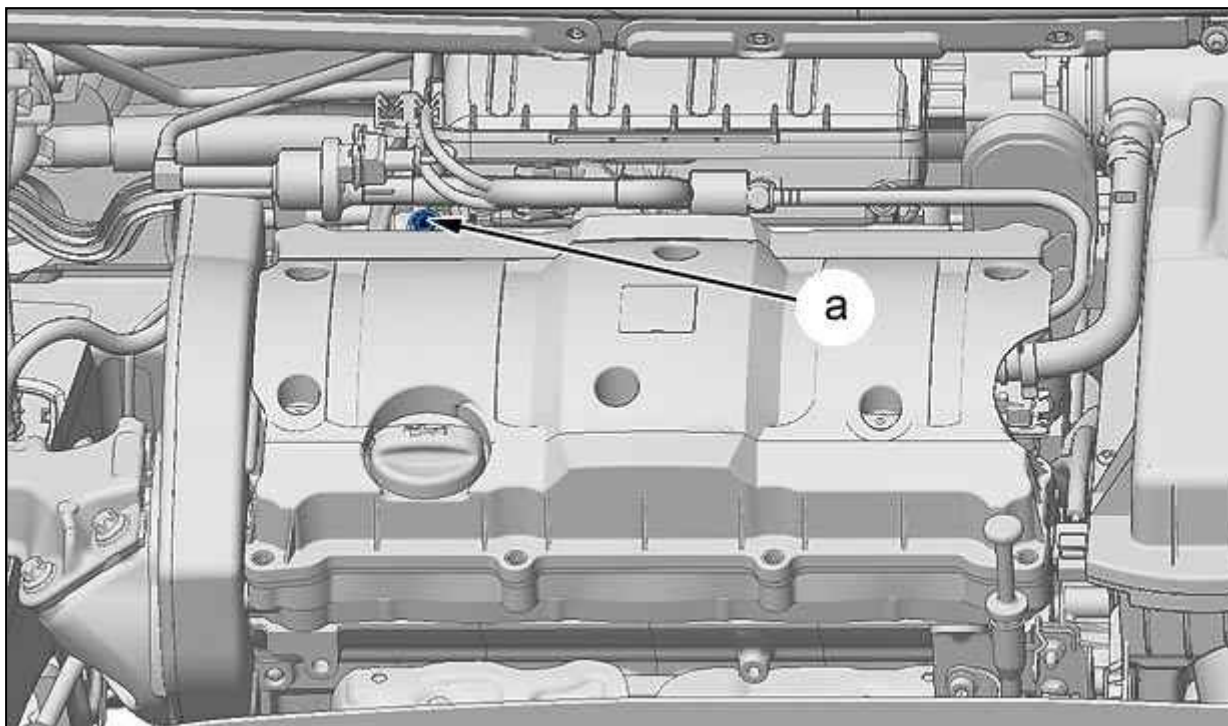


Рисунок : В1НМ0ВQD

ВНИМАНИЕ : При присоединении приспособления [1] защитите это место тканью для предотвращения разбрызгивания топлива.

Сбросьте давление в трубопроводе питания, подсоединив конец приспособления [1] к клапану SHRADER (В "а") ; Слить топливо в емкость.

2.1. Универсал

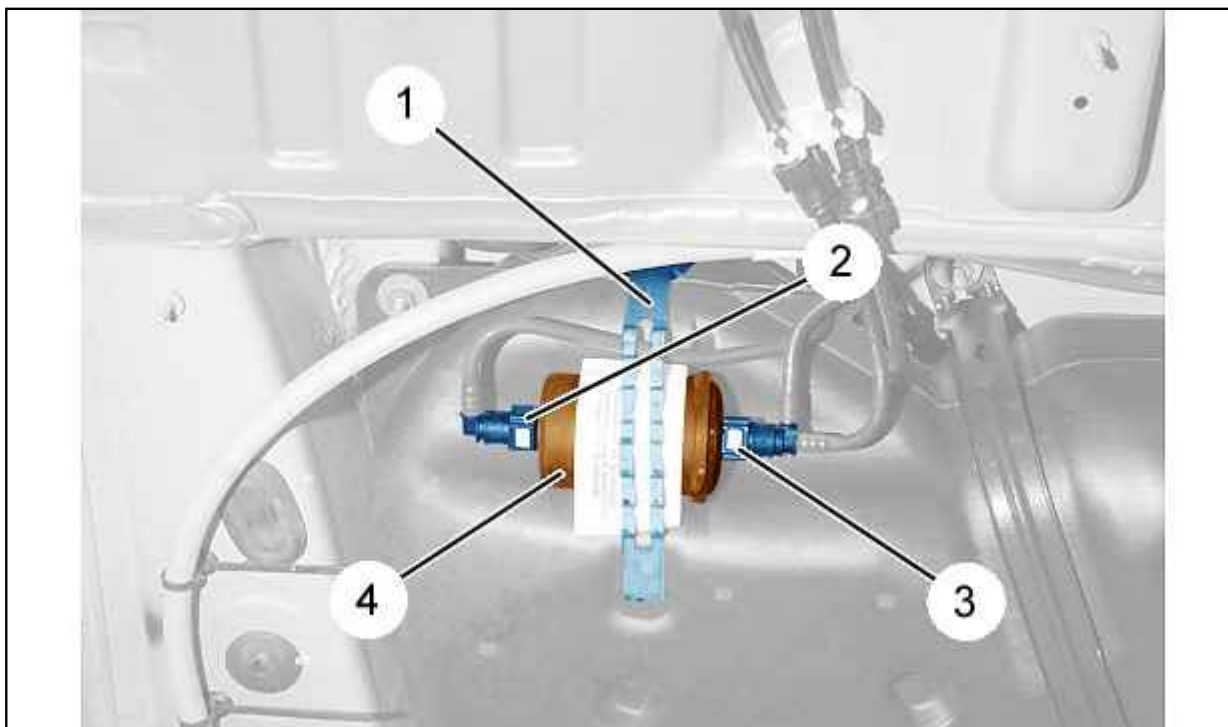


Рисунок : В1НМ0БРD

Потяните за ремешок (1), чтобы освободить топливный фильтр (4).

Отсоедините : Быстроразъемные соединительные элементы на входе (2) и выходе (3) топливного фильтра (4).
Снимите : Топливный фильтр (4).

2.2. Модификация с кузовом седан

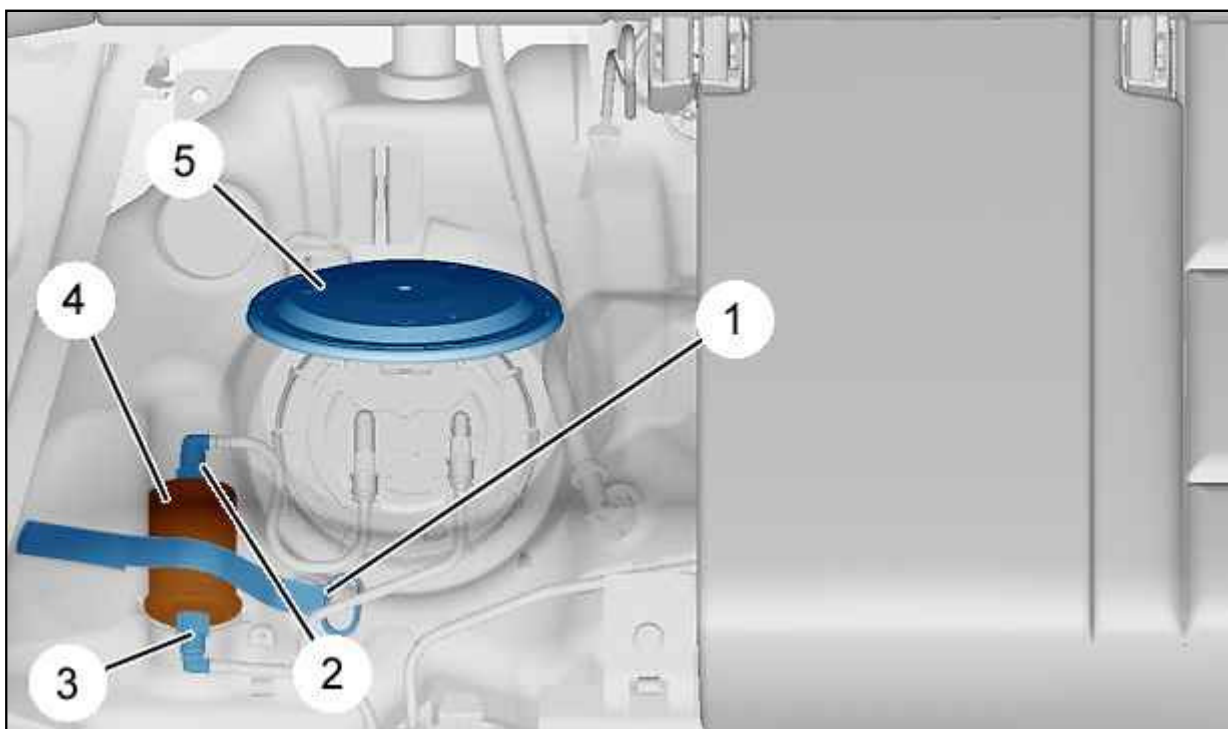


Рисунок : В1НМ0BSD

Сложите заднее правое сиденье.

Снимите протектор (5).

Потяните за ремешок (1), чтобы освободить топливный фильтр (4).

Отсоедините : Быстроразъемные соединительные элементы на входе (2) и выходе (3) топливного фильтра (4).

Снимите топливный фильтр (4).

3. Установка

ВНИМАНИЕ : Перед установкой быстроразъемных соединительных элементов убедитесь, что топливные трубки чистые и в хорошем состоянии в месте опорных поверхностей сальников.

ВНИМАНИЕ : Соблюдайте порядок установки топливного фильтра .

Подсоедините : Быстроразъемные соединительные элементы на входе (2) и выходе (3) топливного фильтра (4) ; Соблюдайте порядок установки топливного фильтра .

Установите : Хомут (1).