

ПЕРЕДНЯЯ БЛОК – ФАРА

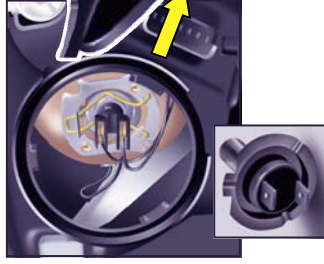
- 1 Фара ближнего света
- 2 Фара дальнего света – Противотуманная фара
- 3 Габаритные огни
- 4 Указатели поворотов

Примечание: При определенных условиях эксплуатации поверхность стекла фары может слегка запотевать.



Если на лампе имеется такой символ, то замену подобных (ксеноновых) ламп ближнего света Xenon D2R следует производить только на СТО «СИТРО-ЕН» (в противном случае, существует опасность поражения электрическим током).

*В зависимости от страны или модификации.



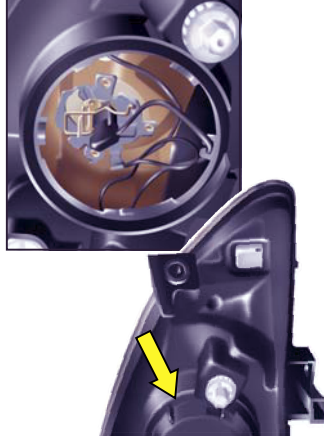
Фары ближнего света

Снимите защитную пластиковую крышку, повернув ее на 1/4 оборота. Отсоедините контактный разъем. Нажмите на пружинные фиксаторы и отсоедините их.

Выньте лампу.

Тип лампы:

- H7 для автомобилей, не оборудованных ксеноновыми лампами.
- Xenon D2R для автомобилей, оборудованных ксеноновыми лампами.



Фары дальнего света / Противотуманная фара

Снимите защитную пластиковую крышку, повернув ее на 1/4 оборота. Отсоедините контактный разъем. Нажмите на пружинные фиксаторы и отсоедините их.

Выньте лампу.

Тип лампы:

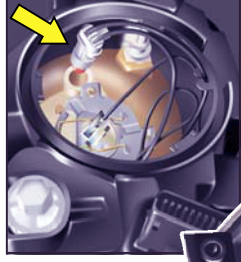
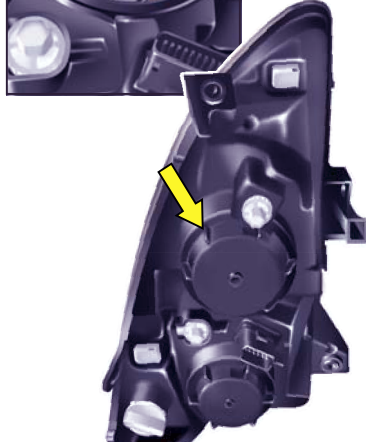
- H4 для автомобилей, не оборудованных ксеноновыми лампами.
- H1 (без противотуманной фары) для автомобилей, оборудованных ксеноновыми лампами.

Внимание:

Замену галогеновых ламп следует производить через несколько минут после их выключения (во избежание серьезных ожогов). Не касайтесь лампы пальцами, используйте для этого кусок неворсистой ткани.

Во избежание повреждения фар следует в обязательном порядке использовать только лампы типа «антиультрафиолет».

ЗАМЕНА ЛАМП*

**Передний указатель поворота**

Поверните на $\frac{1}{4}$ оборота патрон лампы и выньте его в сборе с лампой.

Выньте лампу и замените ее.

Установите на место патрон с лампой, вставив его в соответствующие пазы, и поверните на $\frac{1}{4}$ оборота.

Тип лампы: PУ 21 Вт (янтарного цвета)

Габаритные огни

Снимите защитную пластиковую крышку, повернув ее на $\frac{1}{4}$ оборота.

Поверните на $\frac{1}{4}$ оборота патрон лампы и выньте его в сборе с лампой.

Тип лампы: W 5 Вт

Боковой повторитель указателя поворота

Чтобы извлечь патрон с лампой, аккуратно нажмите на корпус, сдвигая его вперед или назад, а затем потяните на себя.

Повернув цоколь лампы на $\frac{1}{4}$ оборота, выньте ее.

Тип лампы: PУ 5 Вт

*В зависимости от страны или модификации.