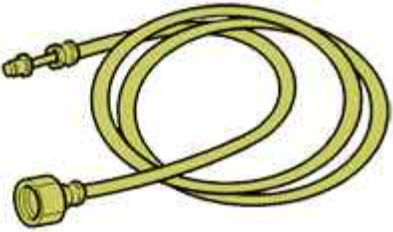
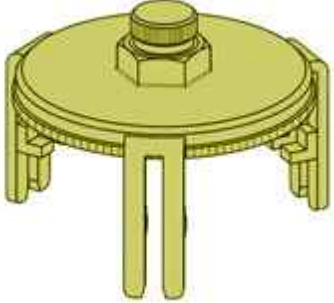



**СНЯТИЕ – УСТАНОВКА : УЗЕЛ НАСОСА-ДАТЧИКА УРОВНЯ ТОПЛИВА****ОБЯЗАТЕЛЬНО** : Соблюдайте чистоту и правила безопасного выполнения работ .**1. Инструменты**

инструмент	Номер (реферанс)	Обозначение
<p>[0141-T1] [4192-T.A]</p>  <p>Рисунок : E5AB0HLT</p>	[0141-T1] [4192-T.A]	Трубка с наконечником для клапана SHRADER
<p>[1618]</p>  <p>Рисунок : E5AB09PT</p>	[1618]	Ключ для снятия-установки резьбовой втулки модуля насоса/измерителя уровня топлива
<p>[0189-Q]</p>  <p>Рисунок : E5AG06FT</p>	[0189-Q]	набор заглушек

**2. Снятие**

**ОБЯЗАТЕЛЬНО** : При присоединении приспособления [0141-Т1] / [4192-Т А] предусмотрите защитную ткань, во избежание выброса топлива.

Сбросьте давление топлива, подключив конец приспособления [0141-Т1] / [4192-Т А] к штуцеру SHRADER, и соберите слившееся топливо в приемную емкость.  
Отсоединить аккумуляторную батарею .  
Откинуть подушку заднего сиденья.

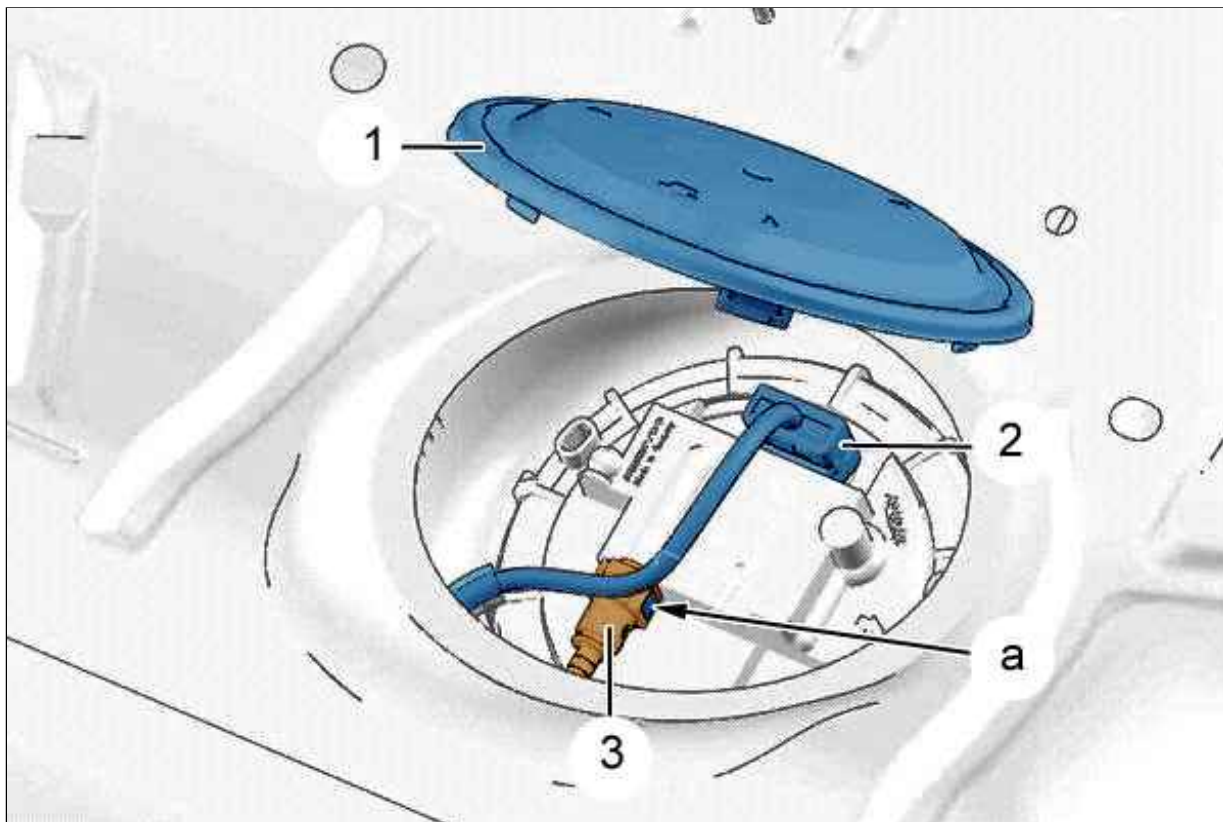


Рисунок : В1НГ3BSD

Снять сащиту (1).

Отсоедините разъем (2).

Отсоедините быстроръемный соединительный элемент трубки питания (3) (в "а").

Заглушить : Защелкивающееся соединение (3) питания ; С помощью приспособления [0189-Q].

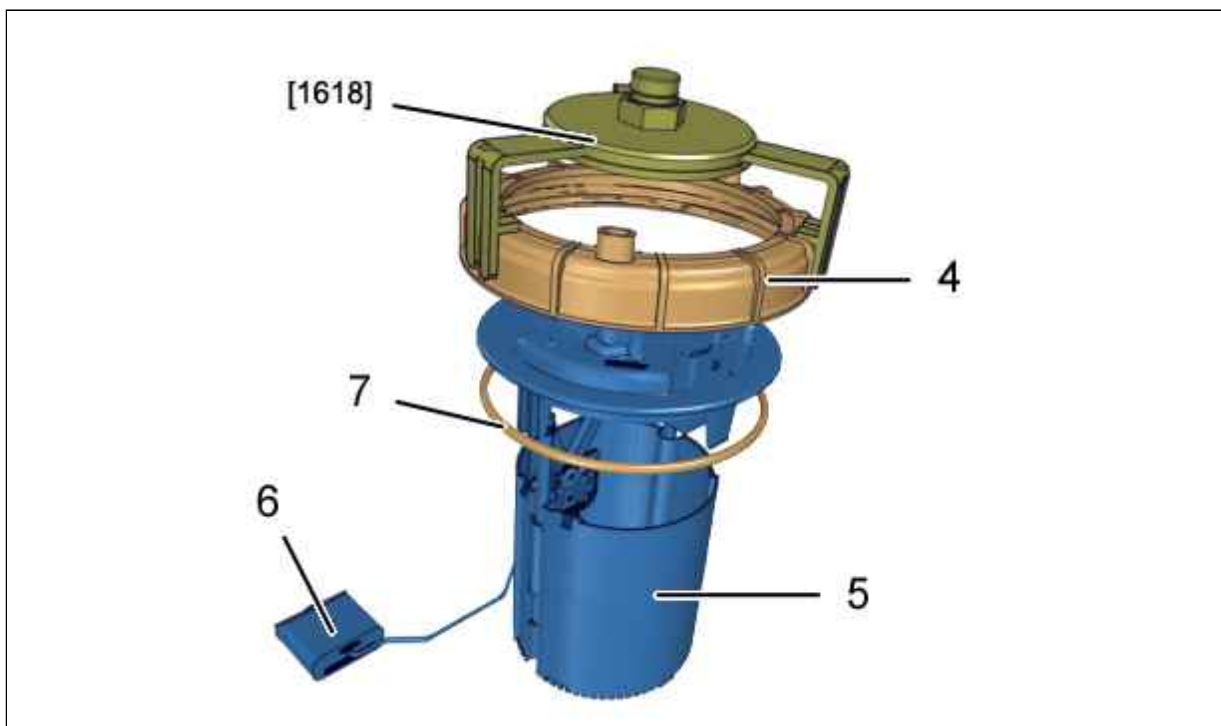


Рисунок : B1HG1YCD

Снять :

- Круглая гайка (4) ; С помощью приспособления [1618]
- Прокладку (7)
- Узел топливного насоса и датчика уровня топлива (5), остерегаясь повреждения или деформации рычага поплавка (6)

**ВНИМАНИЕ** : После снятия узла в сборе насоса/датчика уровня топлива (5) : Сразу же наверните круглую гайку (4) на топливный бак, чтобы предотвратить деформацию гнезда для датчика с насосом (Риск утечки топлива).

### 3. Установка

**ВНИМАНИЕ** : Соблюдайте требуемые моменты затяжки ⓘ .

**ВНИМАНИЕ** : Заменяйте после каждого снятия уплотнение (7) : Следите за тем, чтобы не разорвать уплотнитель (7) и не сломать рычаг поплавка (6).

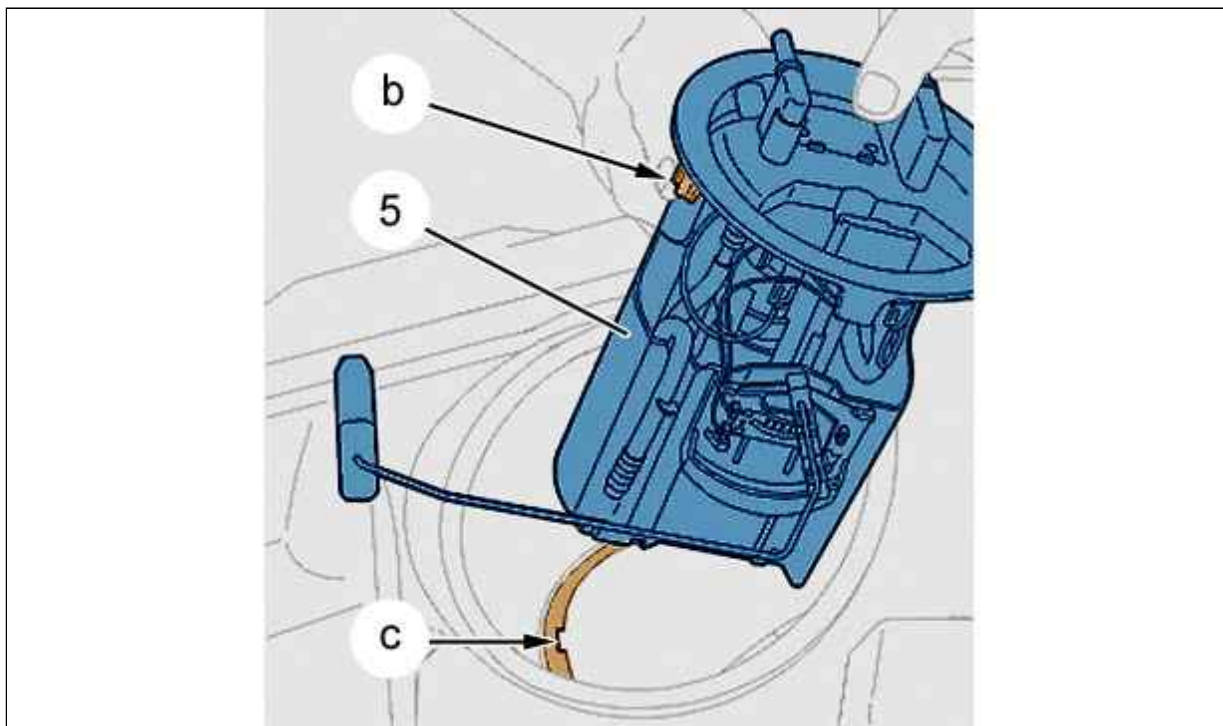


Рисунок : B1HG0YUD

Заменить уплотнение (7).

Снять круглую гайку (4).

Установите :

- Прокладку (7) (новый) (На топливном баке)
- Насос в сборе с датчиком уровня топлива (5)

**ПРИМЕЧАНИЕ :** Совместить выступ "b" с выемкой "c".

Замените круглую гайку (4).

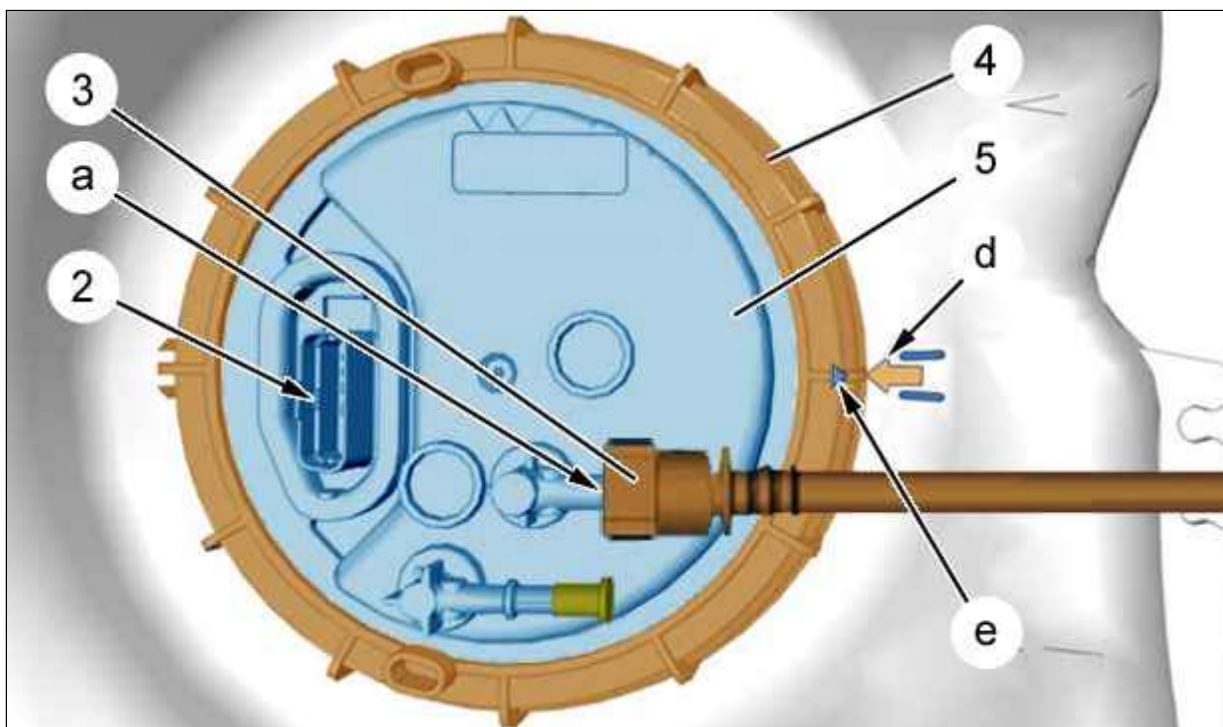


Рисунок : В1HG3BTD

Затянуть гайку (4) до выравнивания меток d и e ; С помощью приспособления [1618].

Подсоедините разъем (2).

Снять приспособление [0189-Q].

Присоединить быстросъемный соединительный элемент топливной трубки (3) (в "а").

Установите :

- Защитный чехол (1)
- Подушки задних сидений

**ВНИМАНИЕ** : Выполните операции, которые необходимо выполнить после снятия аккумуляторной батареи.

Подсоедините обратно аккумуляторную батарею.

Прокачать топливный контур (Включить и выключить зажигание 2 раза).

Запустить двигатель.

Проверить :

- Отсутствие протечек
- Нормальную работу датчика уровня топлива

Остановить двигатель.