

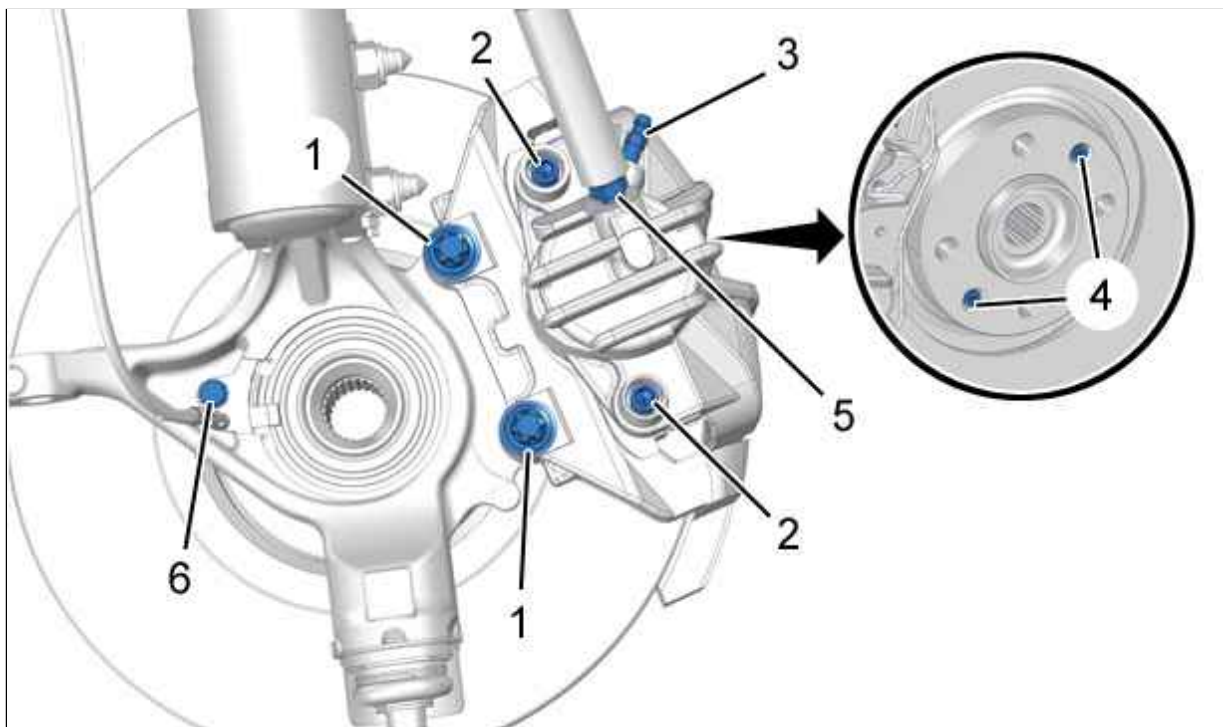
МОМЕНТЫ ЗАТЯЖКИ : ТОРМОЗНАЯ СИСТЕМА**1. Передний тормозной механизм (Передние диски - Диаметр 283 и 302 мм - Установка TEVES)**

Рисунок : V3FB0BWD

Метка	Обозначение	Моменты затяжки
(1)	болт (Опора передней тормозной скобы)	Предварительная затяжка моментом 9 дН.м Угловая затяжка на 45 °
(2)	болт (Суппорт переднего тормозного механизма)	2,7 дН.м
(3)	штуцеров для прокачки	1 дН.м
(4)	болт (Передний тормозной диск)	1 дН.м
(5)	Трубка (Гибкий шланг / Суппорт переднего тормозного механизма)	2,2 дН.м
(6)	болт (Датчик переднего колеса)	0,8 дН.м

2. Передний тормозной механизм (Передние диски - Диаметр 340 мм - Установка TEVES)

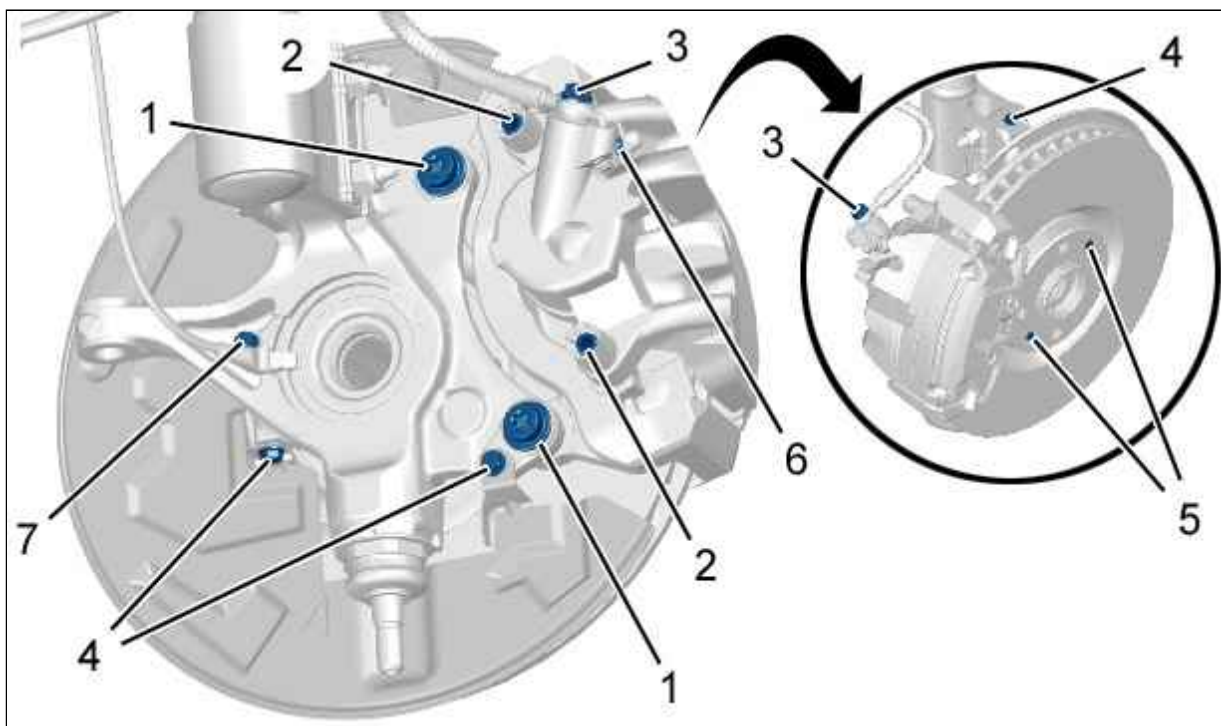


Рисунок : B3FB0BXD

Метка	Обозначение	Моменты затяжки
(1)	болт (Опора передней тормозной скобы)	Предварительная затяжка моментом 3,5 дН.м Угловая затяжка на 35 °
(2)	болт (Суппорт переднего тормозного механизма)	2,7 дН.м
(3)	Грубка (Гибкий шланг / Суппорт переднего тормозного механизма)	4 дН.м
(4)	болт (Защита переднего тормозного диска)	0,8 дН.м
(5)	болт (Передний тормозной диск)	1 дН.м
(6)	штуцеров для прокачки	1 дН.м
(7)	болт (Датчик переднего колеса)	0,8 дН.м

3. Передний тормозной механизм (Установка TRW)

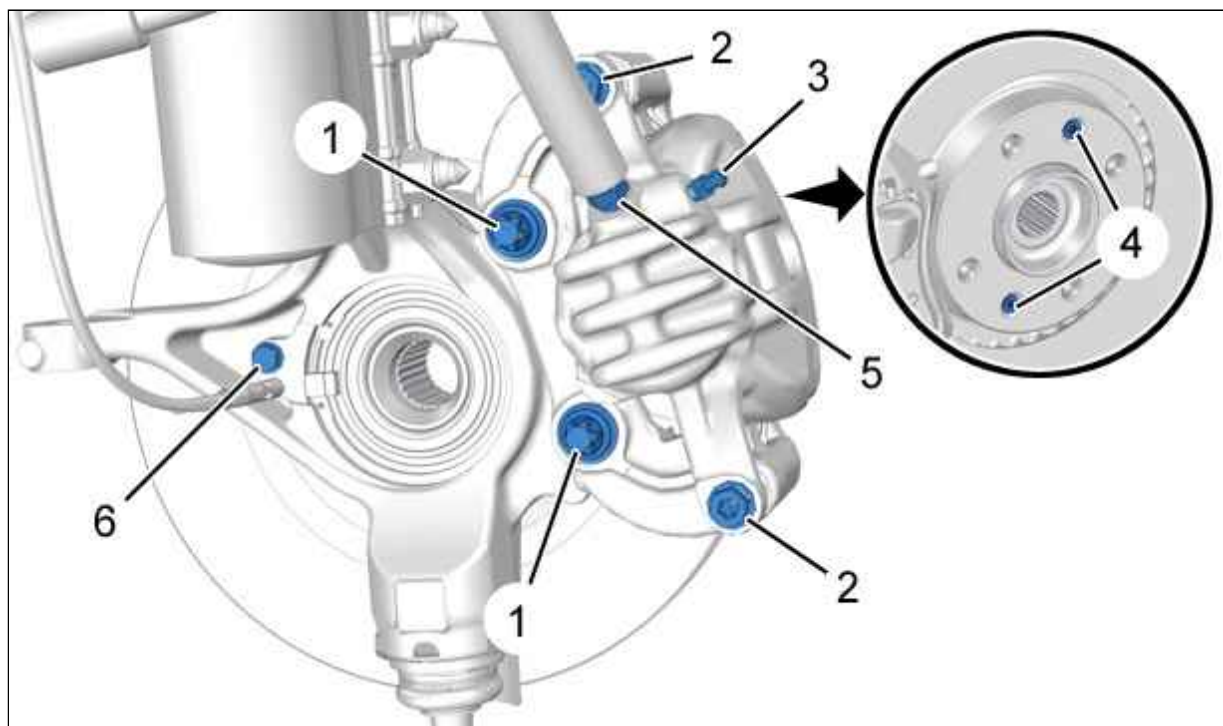


Рисунок : B3FB0BYD

Метка	Обозначение	Моменты затяжки
(1)	болт (Опора передней тормозной скобы)	Предварительная затяжка моментом 9 дН.м Угловая затяжка на 45 °
(2)	болт (Суппорт переднего тормозного механизма)	3,5 дН.м
(3)	штуцеров для прокачки	1,1 дН.м
(4)	болт (Передний тормозной диск)	1 дН.м
(5)	Трубка (Гибкий шланг / Суппорт переднего тормозного механизма)	2,2 дН.м
(6)	болт (Датчик переднего колеса)	0,8 дН.м

4. Задний тормозной механизм

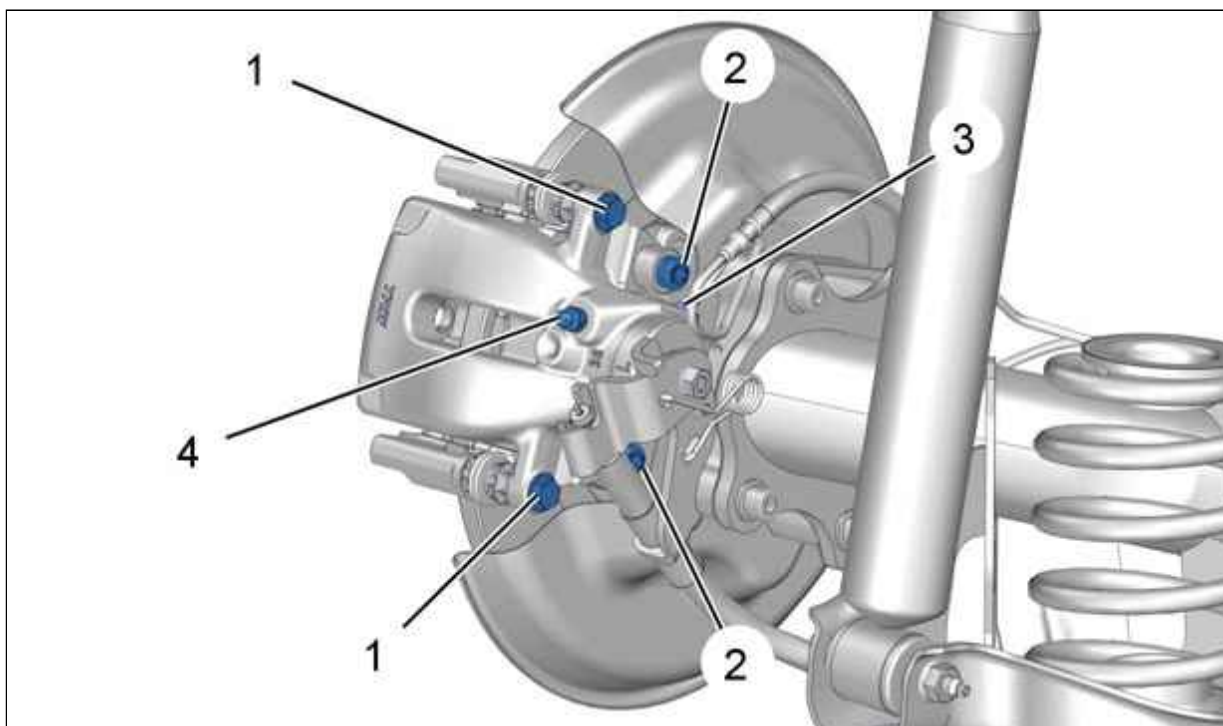


Рисунок : B3FB05AD

Метка	Обозначение	Моменты затяжки
(1)	болт (Суппорт заднего тормоза)	3,5 дН.м
(2)	болт (Кронштейн задней тормозной скобы)	Предварительная затяжка моментом 3 дН.м Угловая затяжка на 35 °
(3)	Трубка(Гибкий шланг / Суппорт заднего тормоза)	1,5 дН.м
(4)	штуцеров для прокачки	1 дН.м

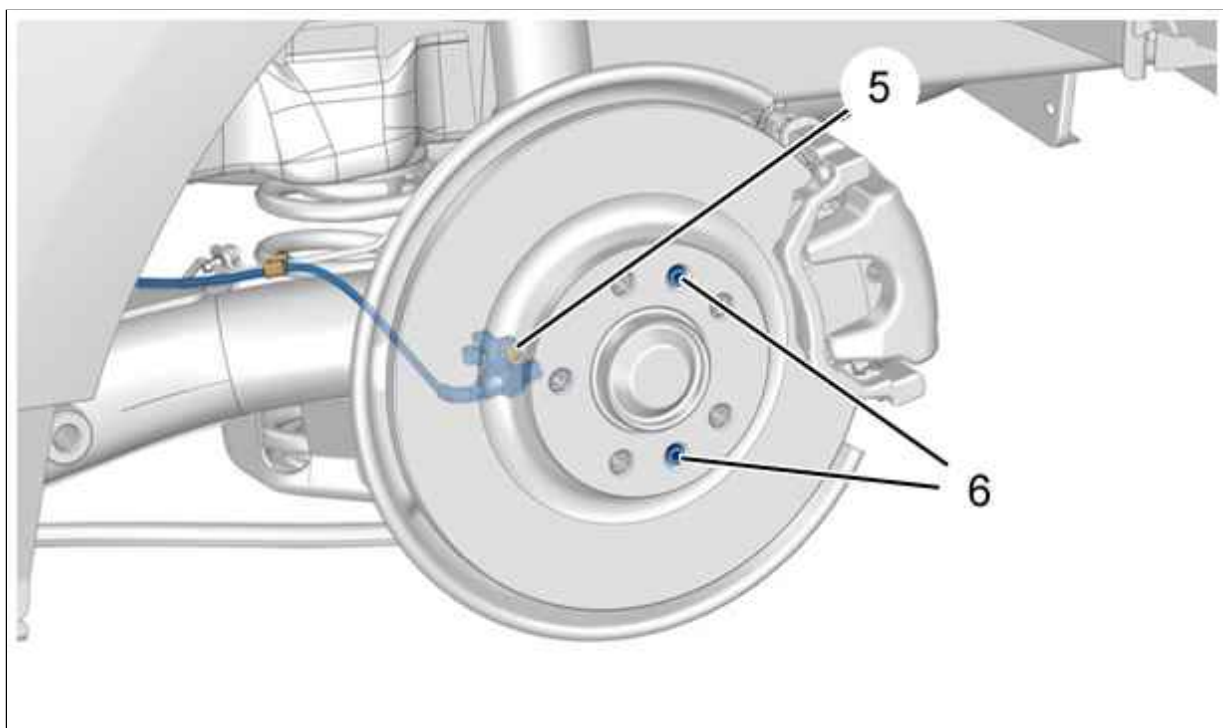
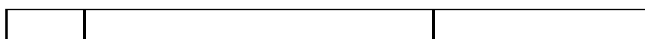


Рисунок : B3FB05JD



Метка	Обозначение	Моменты затяжки
(5)	болт (Датчик заднего колеса)	0,8 дН.м
(6)	болт (Задний тормозной диск)	1 дН.м

5. Главный цилиндр - Усилитель тормозов

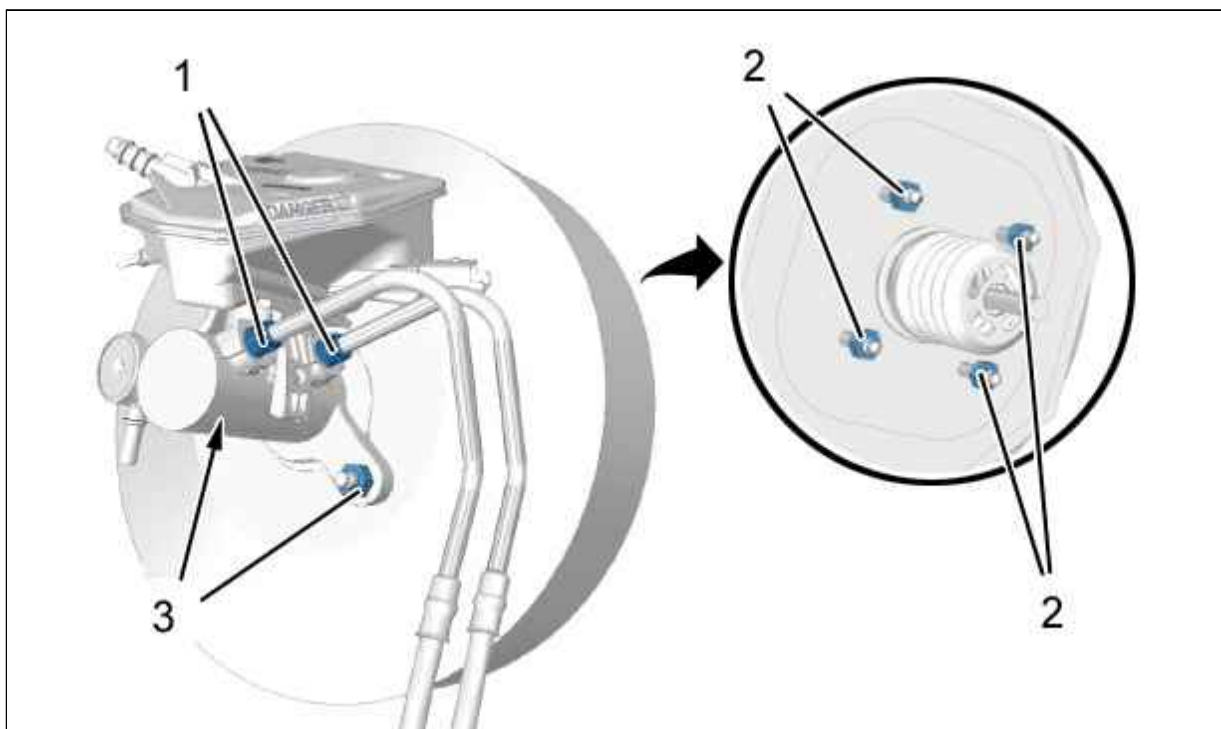


Рисунок : B3FB064D

Метка	Обозначение	Моменты затяжки
(1)	Соединительные элементы трубок (Гидравлические трубопроводы) (Без системы ESP)	1,5 дН.м
	Соединительные элементы трубок (Гидравлические трубопроводы) (С системой ESP)	1,8 дН.м
(2)	Гайки (Усилитель тормозов)	2,2 дН.м
(3)	Гайки (Главный цилиндр / Усилитель тормозов)	2 дН.м

6. Гидравлический блок

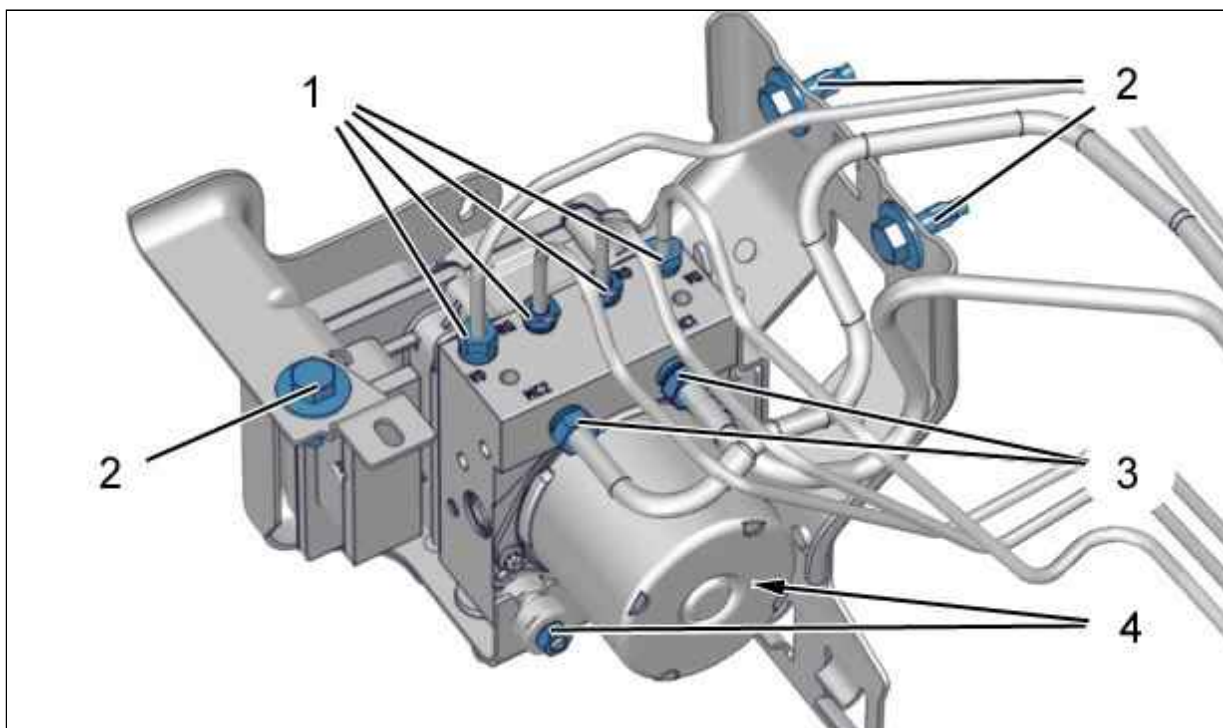


Рисунок : B3FB032D

Метка	Обозначение	Моменты затяжки
(1)	Соединительные элементы трубок (Гидравлические трубопроводы)	1,5 дН.м
(2)	болт (Кронштейн гидравлического блока)	2 дН.м
(3)	Соединительные элементы трубок (Гидравлические трубопроводы) (Без системы ESP)	1,5 дН.м
	Соединительные элементы трубок (Гидравлические трубопроводы) (С системой ESP)	1,8 дН.м
(4)	Гайки (Гидравлический блок / Опора)	0,7 дН.м

7. Датчик гироскопа/акселерометра

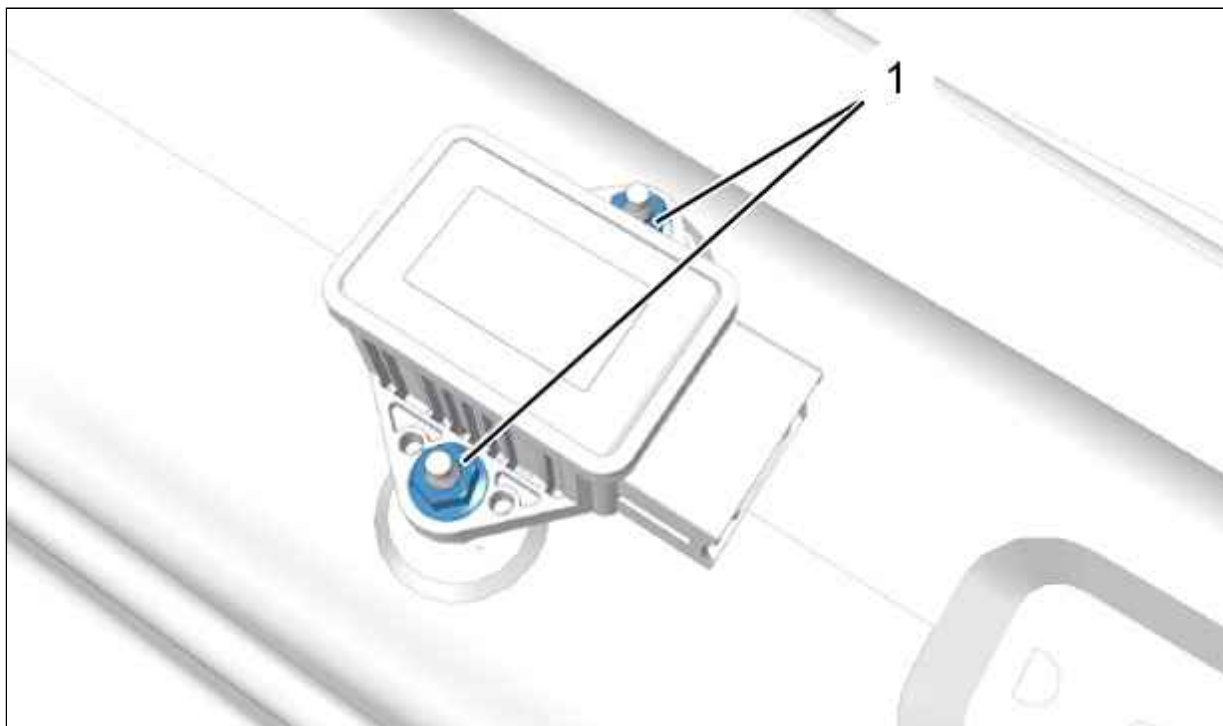


Рисунок : B3FB034D

Метка	Обозначение	Момент затяжки
(1)	Гайки (Датчик гироскопа/акселерометра)	0,8 дН.м

8. Стояночный тормоз

8.1. Стояночный тормоз с механическим управлением

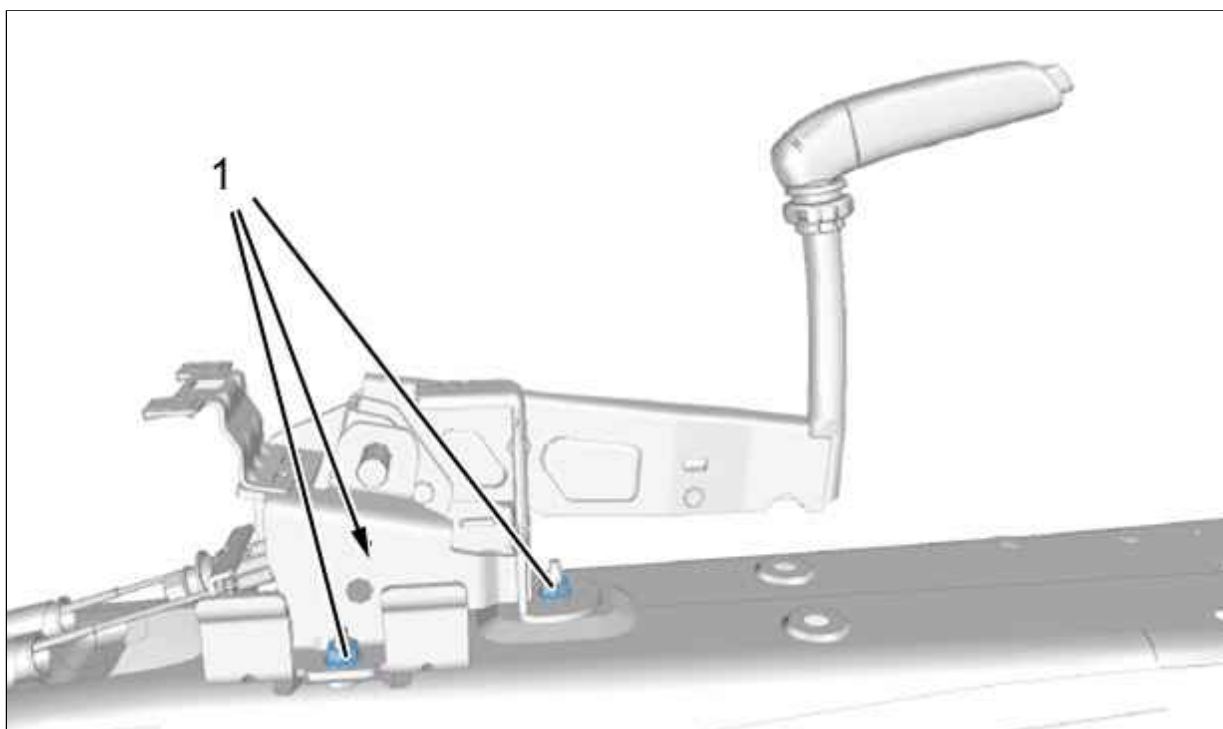


Рисунок : B3FB058D

Метка	Обозначение	Момент затяжки
(1)	Гайки (Стояночный тормоз / Кузов)	2 дН.м

8.2. Электрический стояночный тормоз

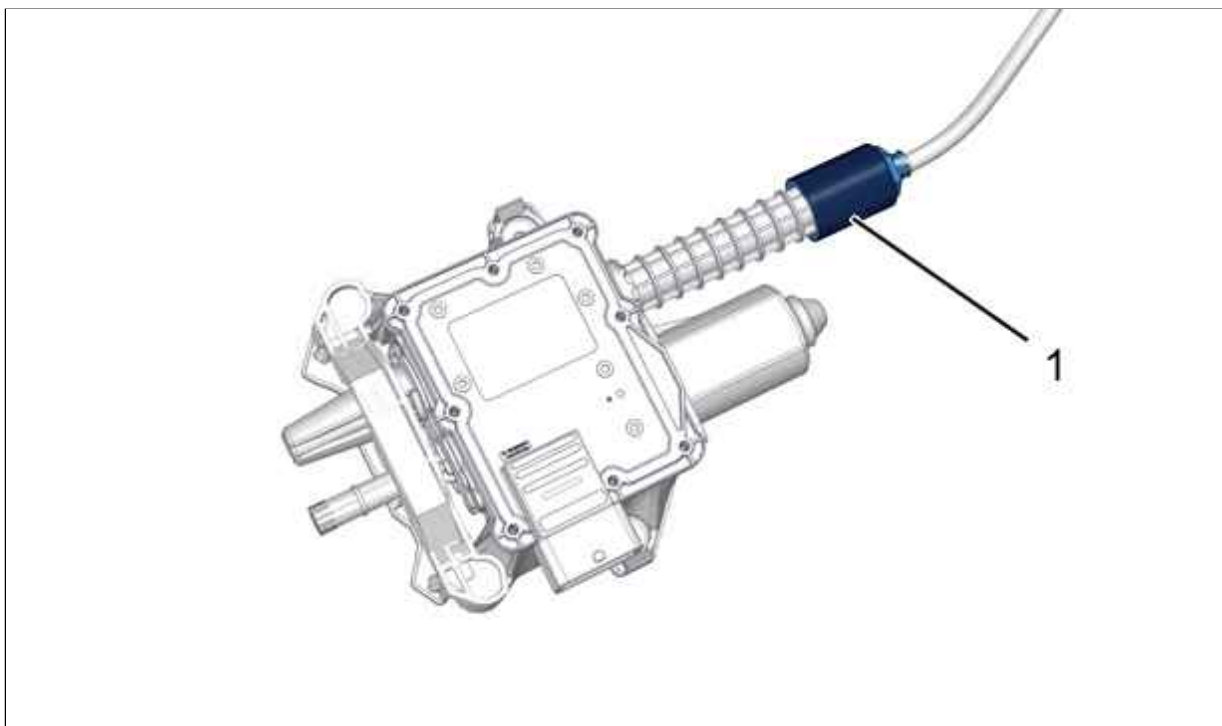


Рисунок : B3FB07AD

Метка	Обозначение	Момент затяжки
(1)	Гайка (Тросы электрического стояночного тормоза)	От 0,4 до 1 дН.м

9. Вакуумный насос

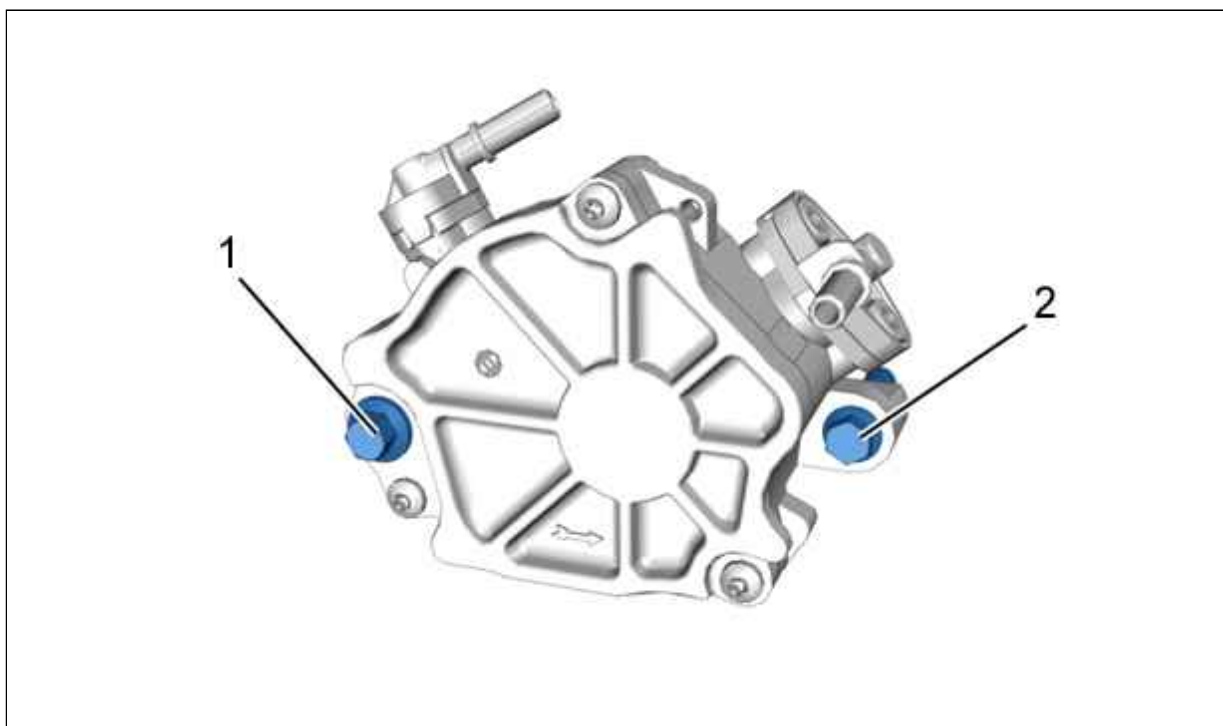


Рисунок : B3FB0C0D

Метка	Обозначение	Метод затяжки	Моменты затяжки
(1)	болт (Вакуумный насос) (двигатели DV6C и DV6DTED)	Предварительная затяжка	0,5 дН.м
		Затяжка	2 дН.м
(2)	болт (Вакуумный насос) (двигатели DV6C и DV6DTED)	Предварительная затяжка	0,5 дН.м
		Затяжка	1,8 дН.м



Рисунок : B3FB0C1D

Метка	Обозначение	Метод затяжки	Моменты затяжки

(1)	болт (Вакуумный насос) (двигатель DW10CTED)	Затяжка	0,9 дН.м
-----	---	---------	----------

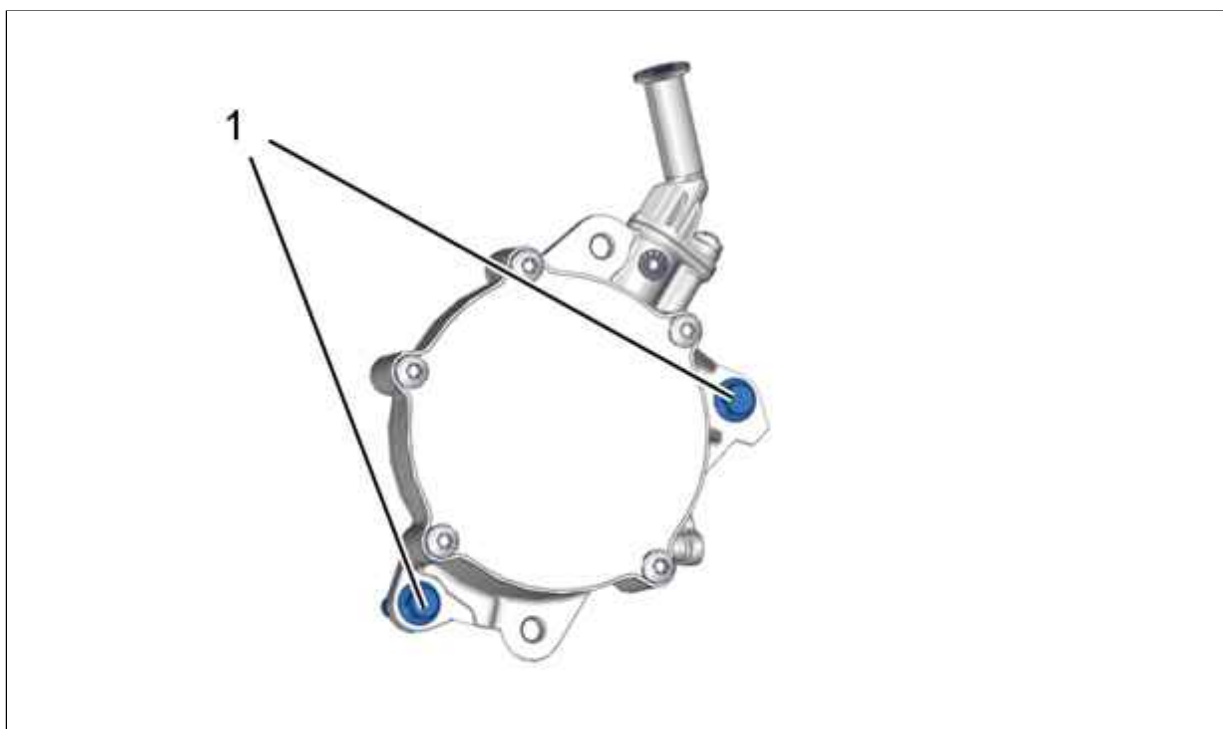


Рисунок : B3FB0C2D

Метка	Обозначение	Метод затяжки	Моменты затяжки
(1)	болт (Вакуумный насос) (Двигатели EP3C / EP6C / EP6CDT / EP6CDTM / EP6CDTMD и EP6CDTX)	Затяжка	0,9 дН.м