

СНЯТИЕ – УСТАНОВКА : СУППОРТ ПЕРЕДНЕГО ТОРМОЗНОГО МЕХАНИЗМА

ОБЯЗАТЕЛЬНО : Соблюдайте чистоту и правила безопасного выполнения работ ⓘ .

1. Оборудование

Педальный пресс.

Зажим типа FACOM D60A.

2. Снятие

Установите устройство, удерживающее педаль тормоза в нажатом положении, чтобы уменьшить утечки тормозной жидкости при отсоединении шлангов тормозной системы.

Разблокировать : Болты передних колес.

Поднимите и закрепите неподвижно автомобиль, вывесив передние колеса.

Снять :

- Болты передних колес
- Переднее колесо

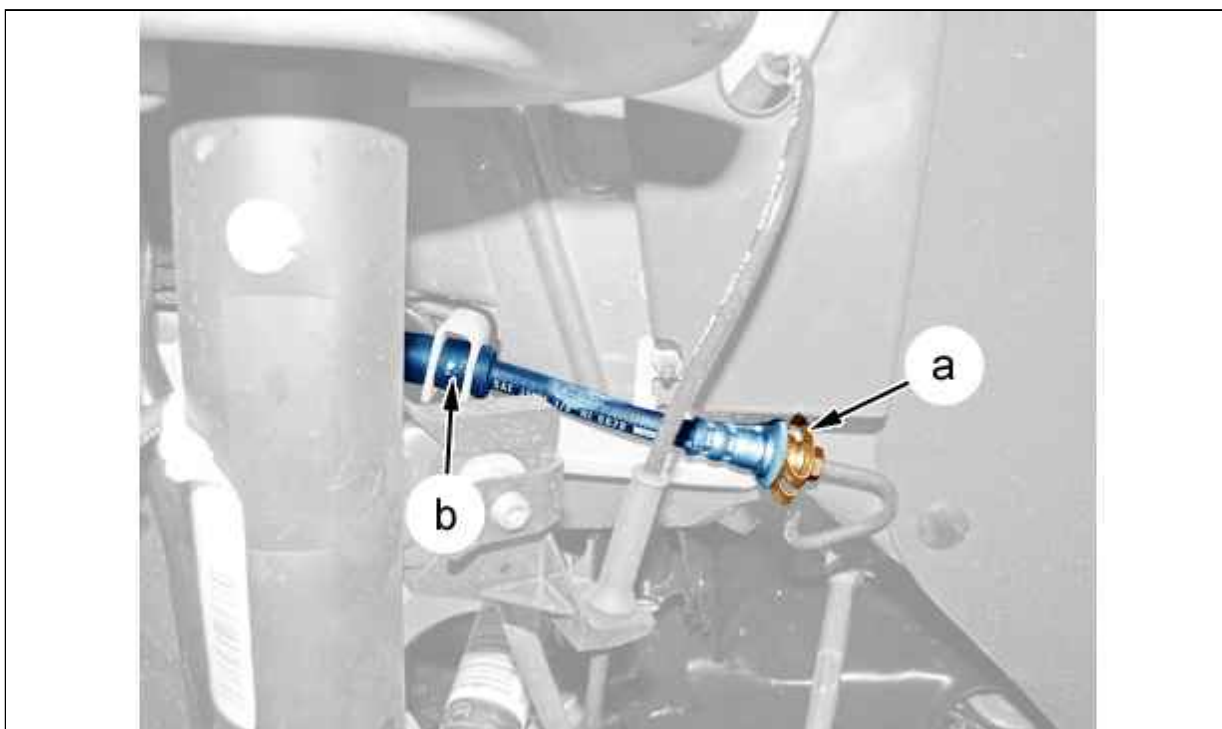


Рисунок : B3FG0CDD

ВНИМАНИЕ : Следите за тем, чтобы не перекрутить тормозной шланг .

Отсоедините штуцер шланга (в "a") (Предусмотрите вытекание тормозной жидкости).

ПРИМЕЧАНИЕ : Заглушить тормозную трубку.

Отделите : Тормозной шланг (в "b").

2.1. Размер TEVES

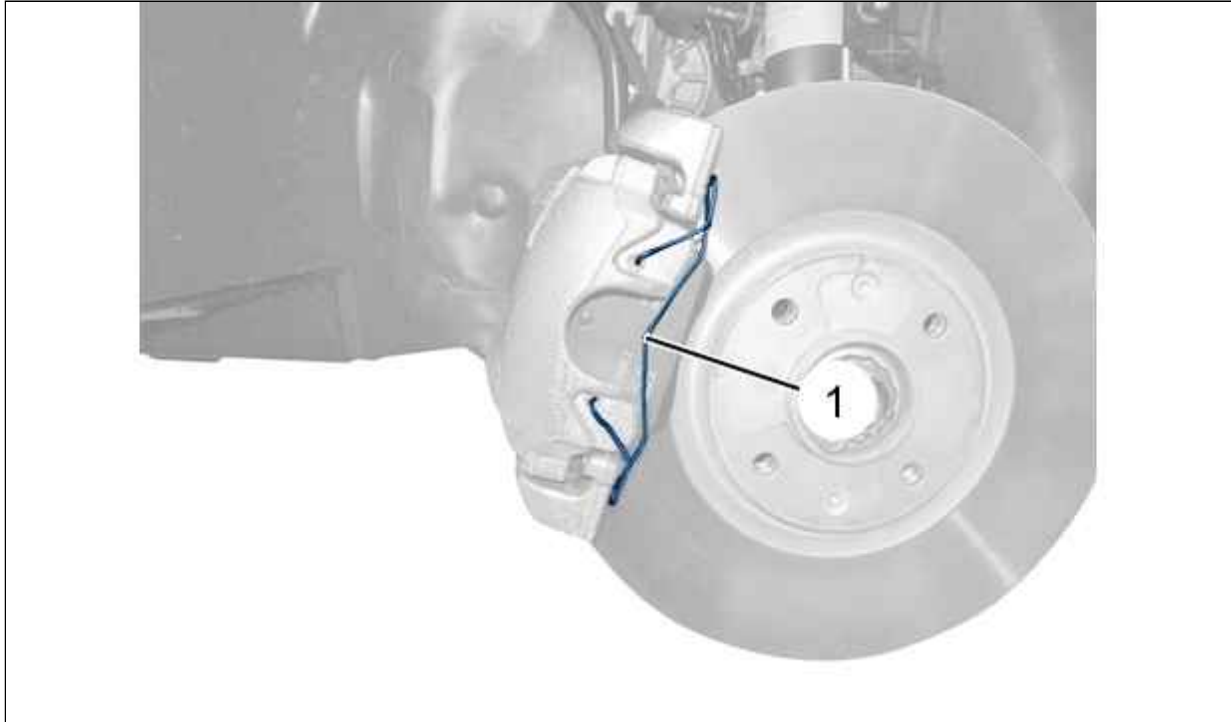


Рисунок : B3FG0BZD

Снять пружину (1).

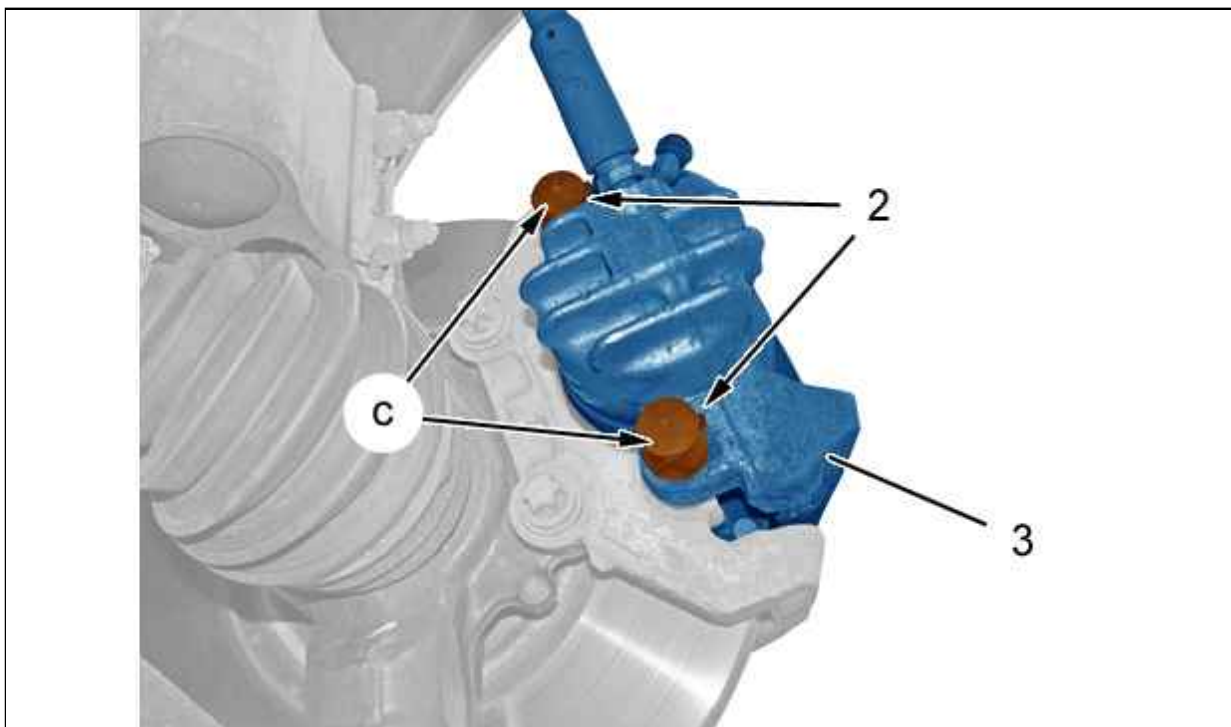


Рисунок : B3FG12CD

Снять :

- заглушки (в "с")
- Болты тормозного суппорта (2)
- Тормозной суппорт (3)
- Тормозные колодки (/)

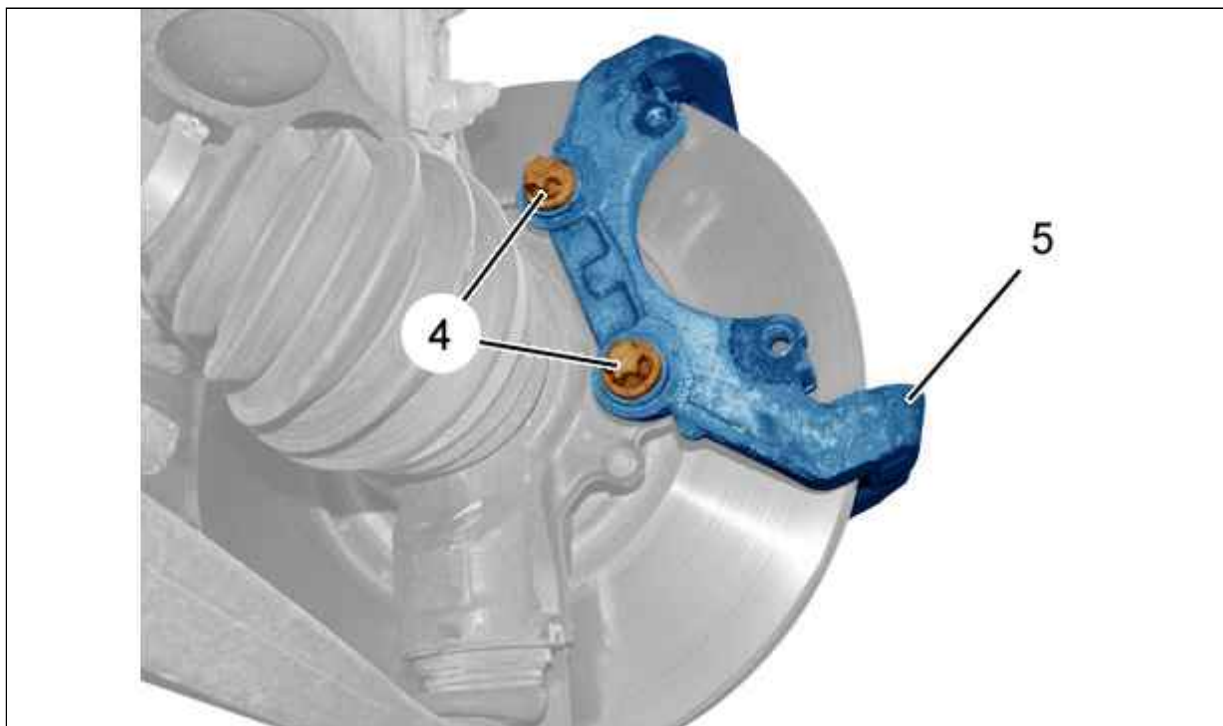


Рисунок : B3FG12DD

Снять :

- болта (4)
- Опору тормозного суппорта (5)

2.2. Размер TRW

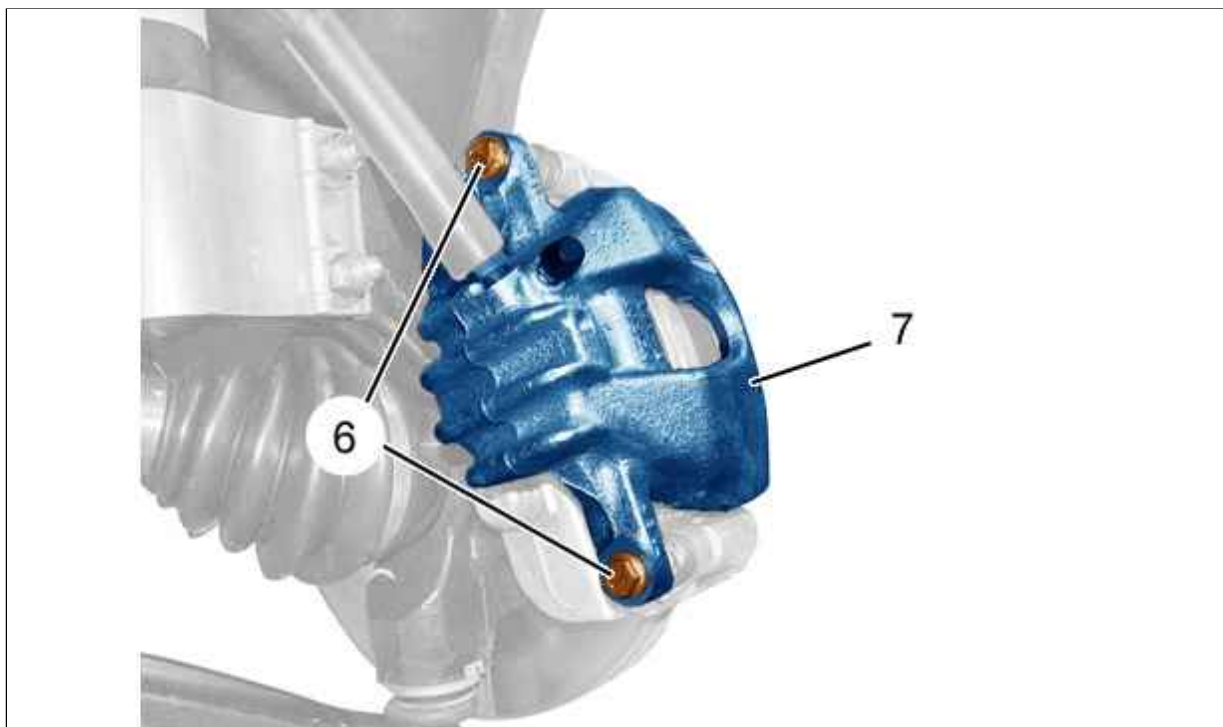


Рисунок : B3FG0CFD

Снять :

- болта (6)

- Тормозной суппорт (7)

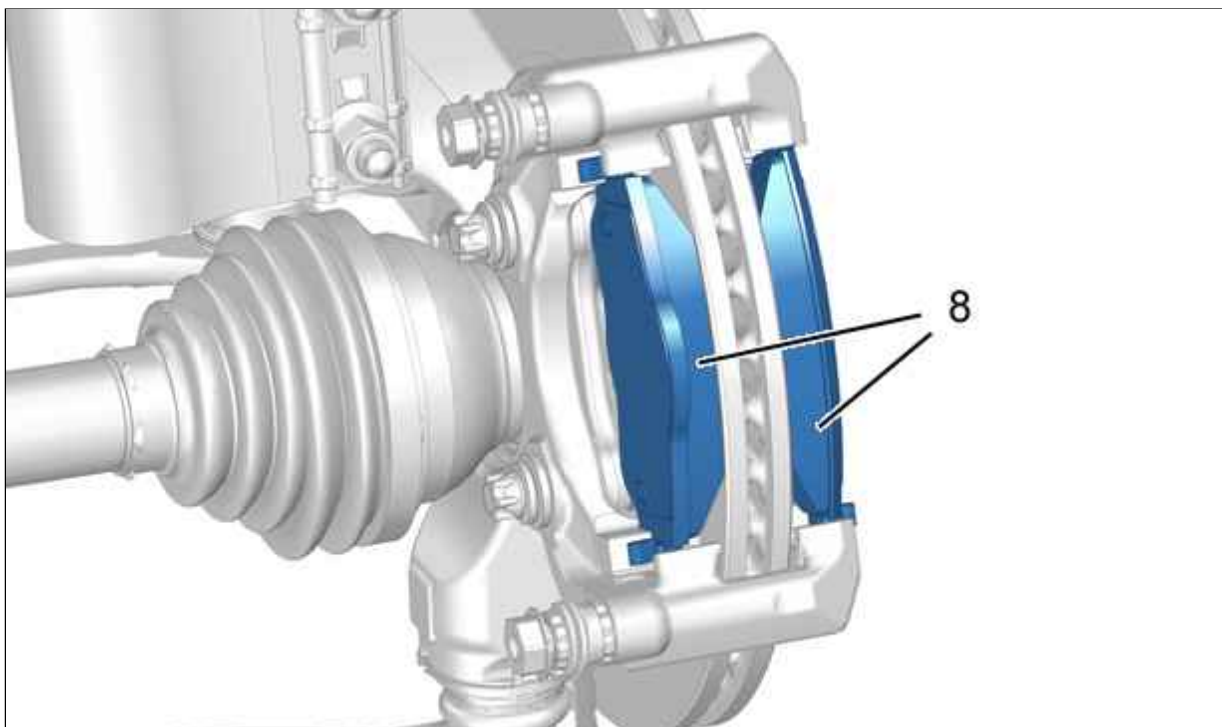


Рисунок : B3FG12FD

Вынуть тормозные колодки (8).

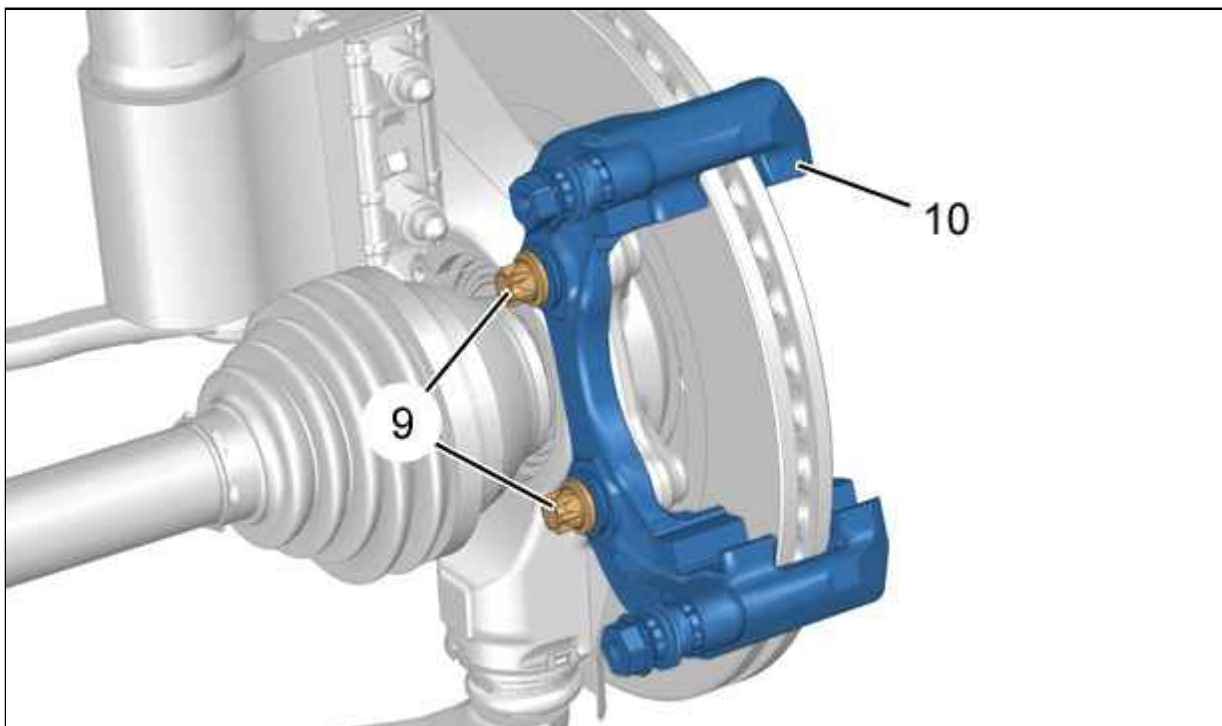


Рисунок : B3FG12GD

Снять :

- болта (9)
- Опору тормозного суппорта (10)

3. Очистка

ОБЯЗАТЕЛЬНО : Запрещено использовать сжатый воздух для очистки тормозных механизмов .

3.1. 1-я возможность

Очистить тормозной диск и тормозную скобу ; С помощью сертифицированного средства для очистки тормозов.

Слить жидкость и просушить.


Вытереть тормозной диск и тормозную скобу ; Вытрите бумажным полотенцем.

3.2. 2-я возможность

Используйте установку для удаления пыли, сертифицированную изготовителем .

4. Проверка

Произведите визуальную проверку :

- Герметичность по периметру поршня тормозного суппорта
- Хорошее состояние и правильную регулировку защитных чехлов
- **Износ тормозных дисков** 



Замените неисправные детали.

ВНИМАНИЕ : Не допускается наличия никаких следов масла или смазки на накладках тормозных колодок.

5. Установка

ВНИМАНИЕ : Соблюдайте требуемые моменты затяжки .

Моменты затяжки :

- **Тормозная система** 
- **колеса** 

Утопить поршень вглубь его гнезда с помощью зажима типа FACOM D60A.

ПРИМЕЧАНИЕ : Установить прокладку между зажимом типа FACOM D60A и тормозной колодкой, чтобы полностью утопить поршень в гнездо.

5.1. Размер TRW

ВНИМАНИЕ : При каждом снятии заменяйте каждый раз болты (9) ; Очистить резьбовые отверстие для винтов (9).

Установите :

- Опору тормозного суппорта (10)
- Новые болты с предварительно нанесенной на них смазкой (9)
- Тормозные колодки (8)

ВНИМАНИЕ : При каждом снятии заменяйте каждый раз болты (6).

Установите :

- Тормозной суппорт (7)
- Новые болты с предварительно нанесенной на них смазкой (6)

5.2. Размер TEVES

ВНИМАНИЕ : При каждом снятии заменяйте каждый раз болты (4) ; Очистить резьбовые отверстие для винтов (4).

Установите :

- Опору тормозного суппорта (5)
- Новые болты с предварительно нанесенной на них смазкой (4)
- Тормозные колодки
- Тормозной суппорт (3)
- болта (2)
- заглушки (в "с")
- Пружина (1)

5.3. Общие операции

Установите на место тормозной шланг (в "b").

Присоединить тормозной шланг к жесткой тормозной трубке (в "a").

Визуально проверьте прокладку и состояние тормозных шлангов и трубок.

Снять педальный пресс .

Слейте тормозную жидкость и продуйте контур тормозной системы  .

Установите :

- Переднее колесо
- Болты передних колес
- Автомобиль на его колеса