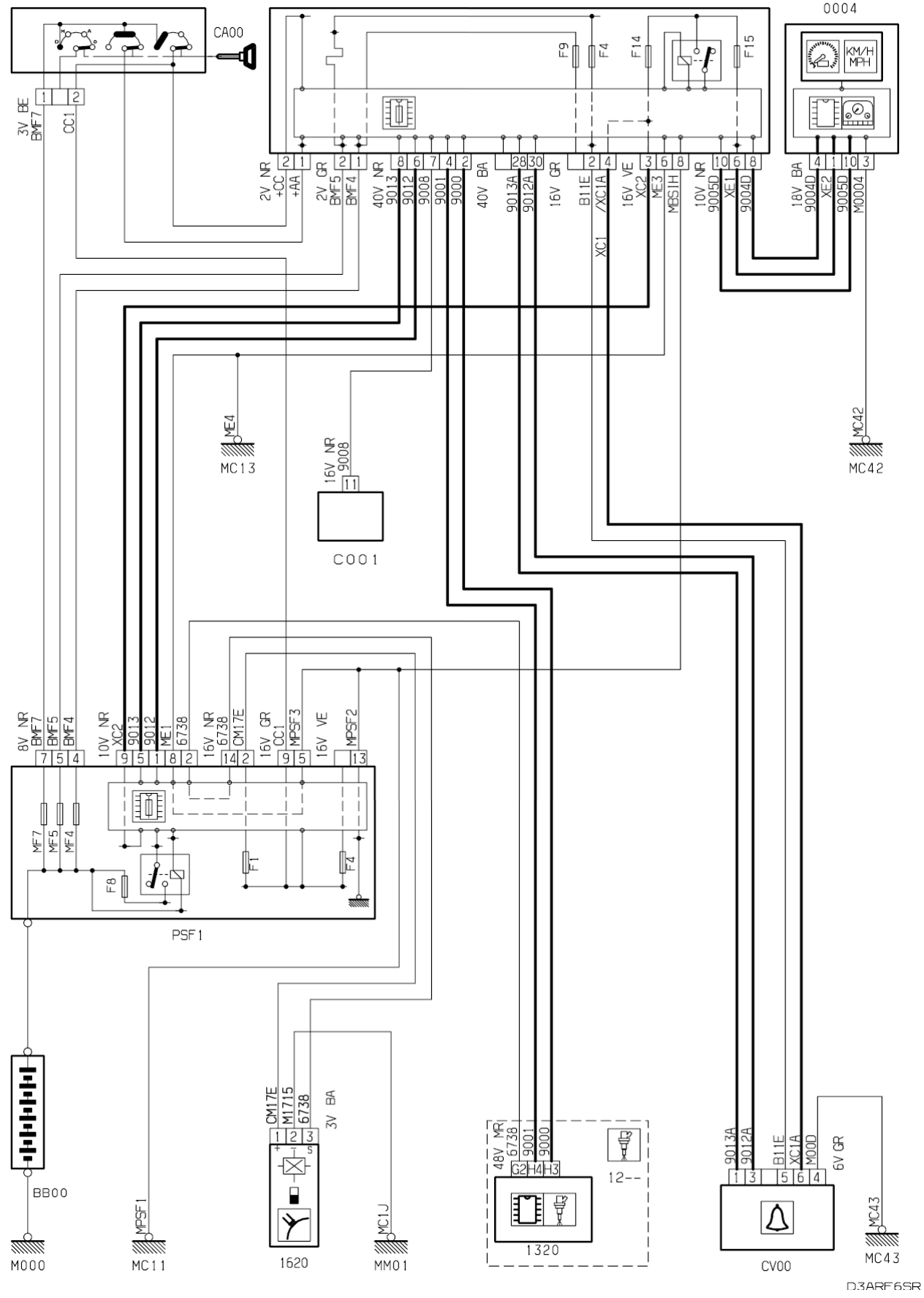
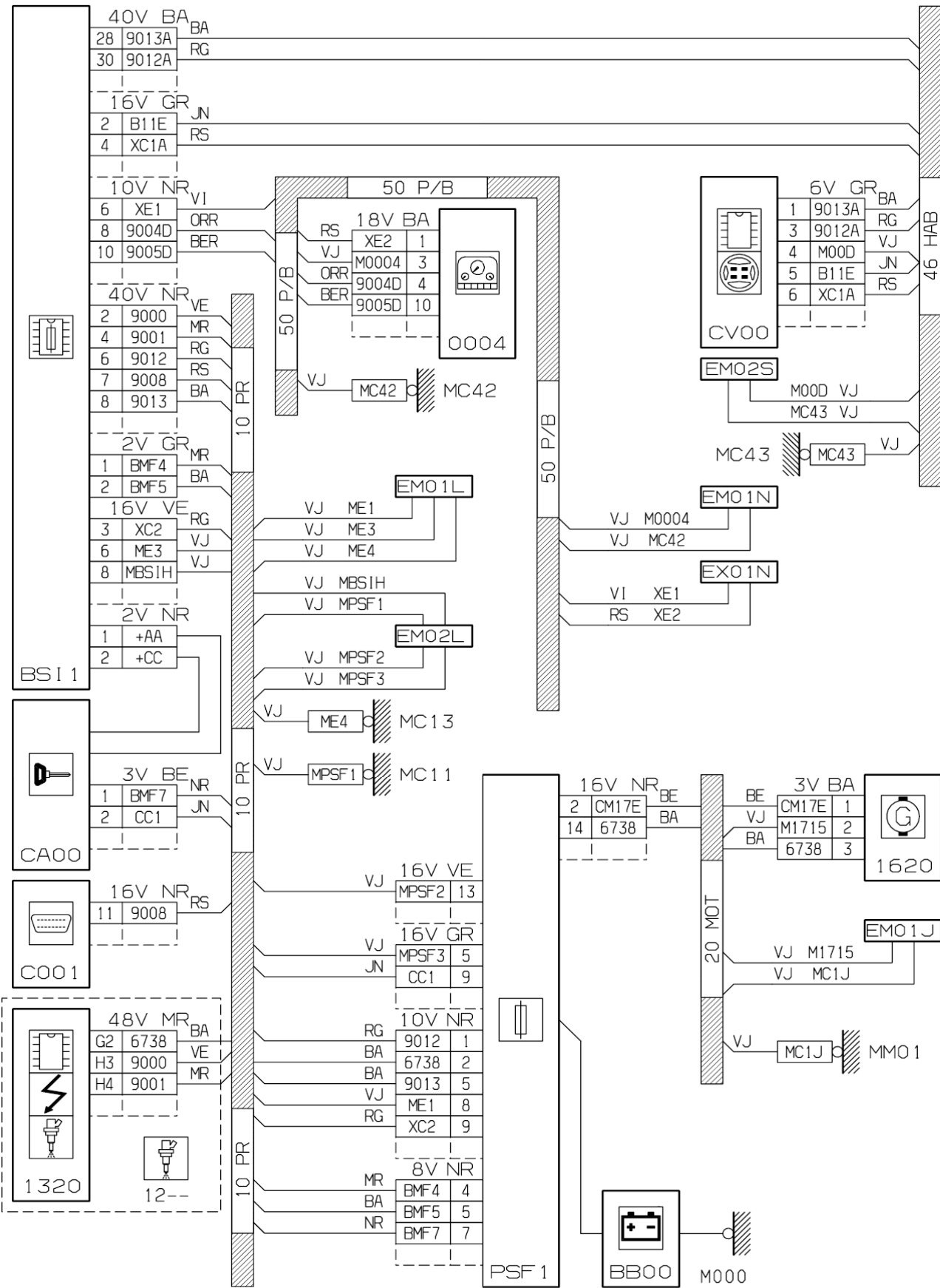


автомобиль : BERLINGO (M59)	OPR : 10521		
область	40 блок информации водителя	функция	сигнализатор превышения скорости
составные части			

принцип BS1

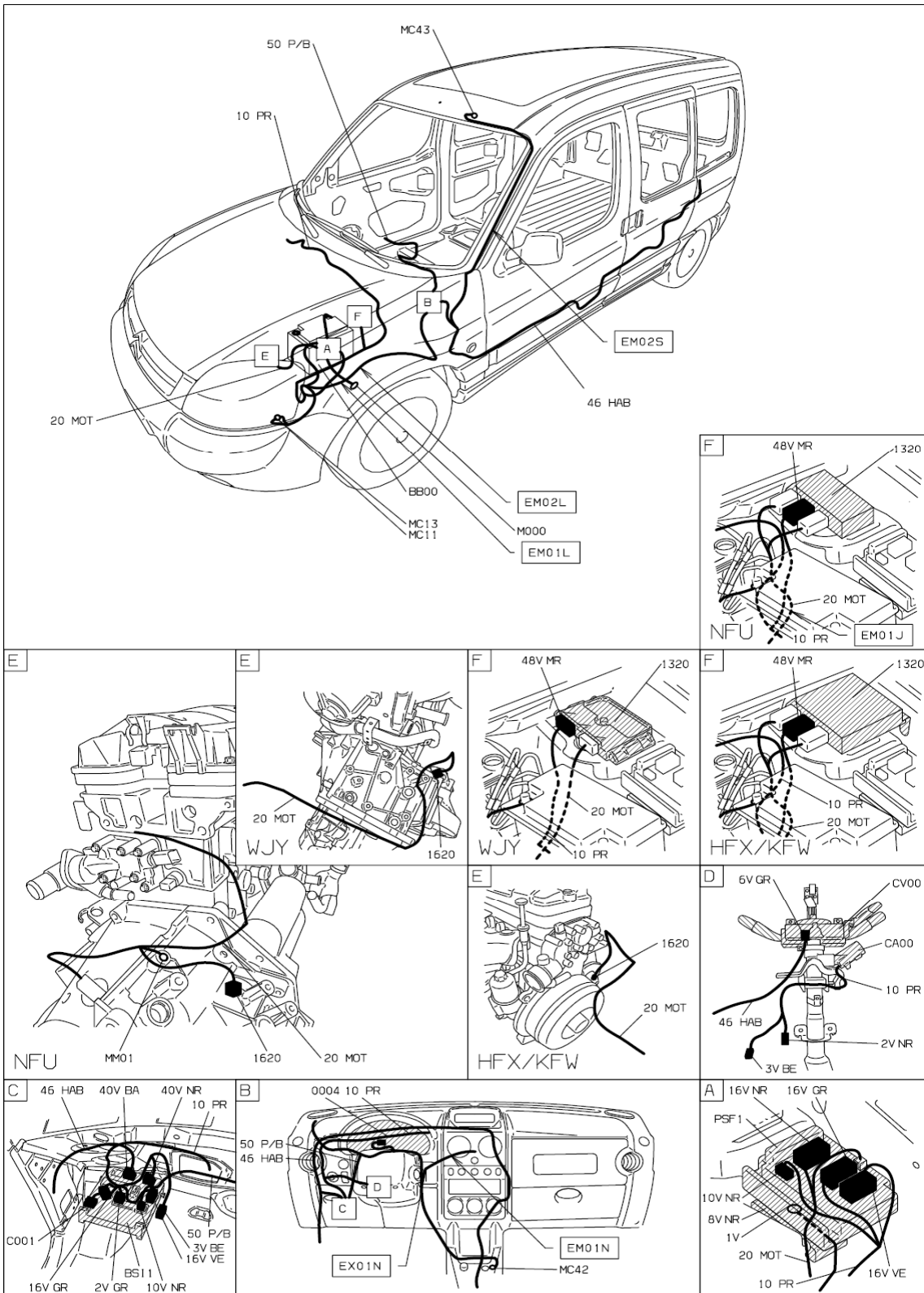


прокладка трубопроводов (кабелей, тросов)



D3ARF6SG

установка



D3ARF6S1

собственность PSA Peugeot Citroen

06/03/2010