

СНЯТИЕ – УСТАНОВКА : ЭЛАСТИЧНЫЙ РЕМЕНЬ ПРИВОДА НАВЕСНОГО ОБОРУДОВАНИЯ (С ХОЛОДИЛЬНЫМ КОМПРЕССОРОМ)

АВТОМАТИЧЕСКИЙ КОНДИЦИОНЕР ИЛИ ОДИН КОНДИЦИОНЕР

1. Рекомендуемое оборудование

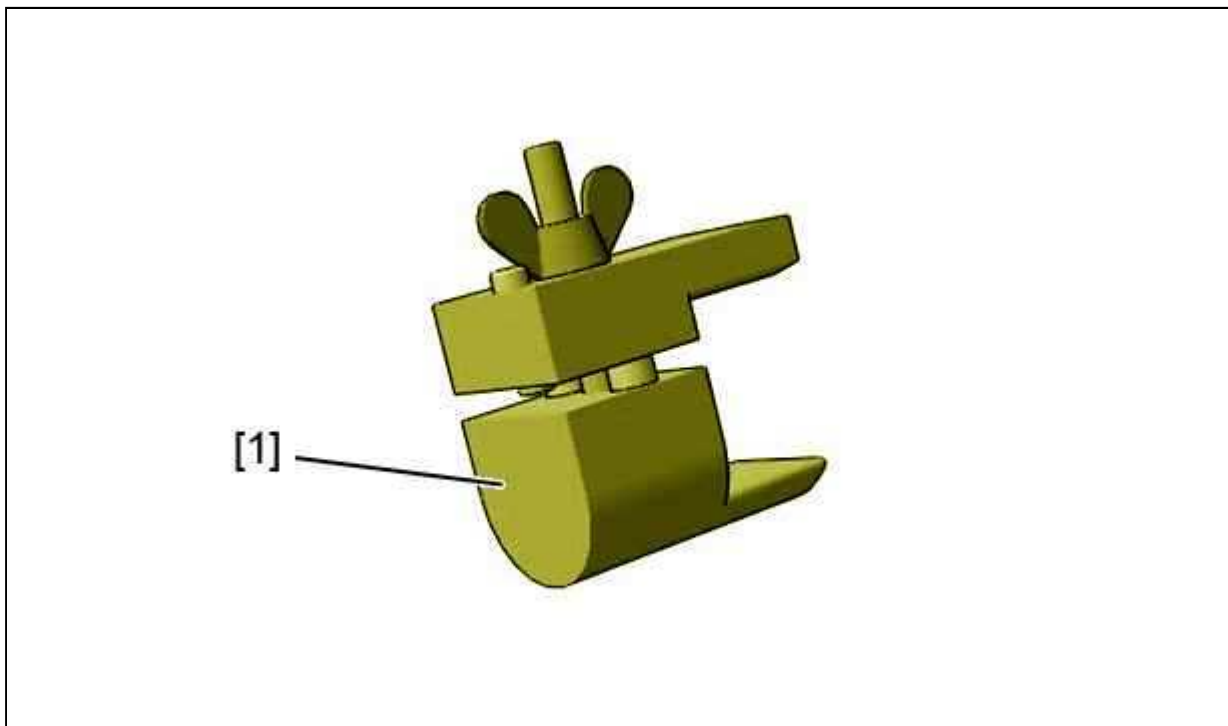


Рисунок : E5AP2N8D

[1] Приспособление для установки эластичного ремня привода навесного оборудования (-).0194/3-А.

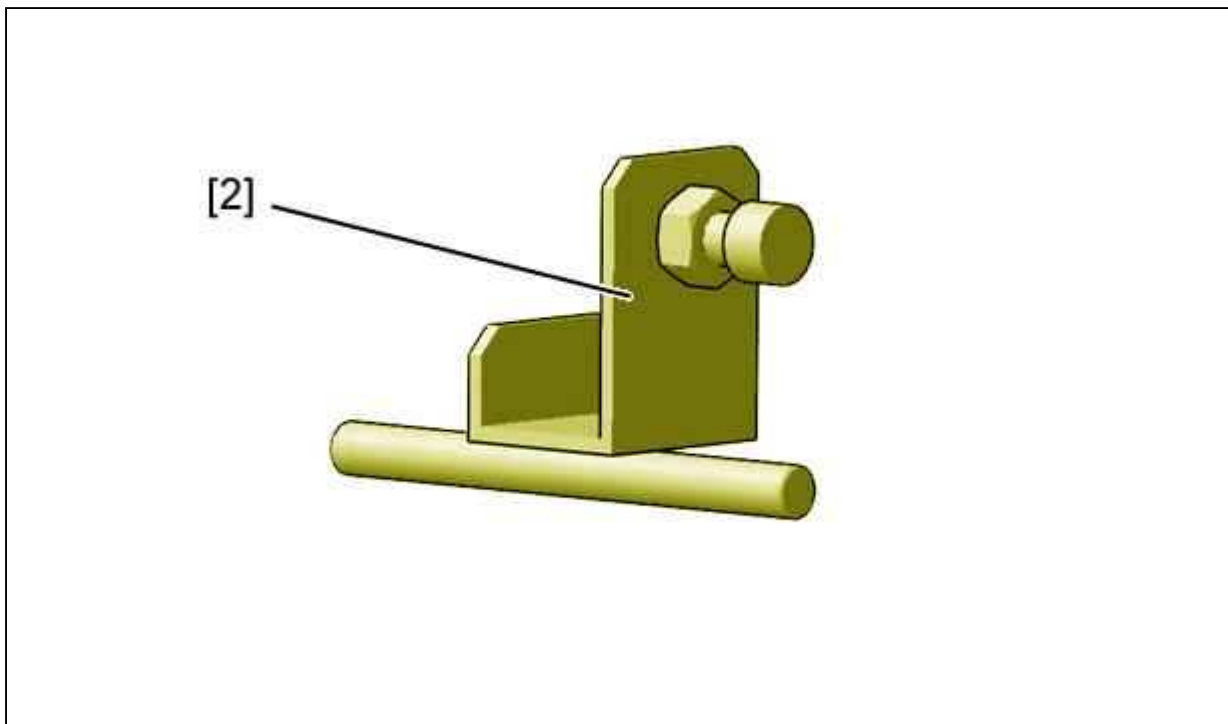


Рисунок : E5AP2N9D

[2] Ограничитель эластичного ремня привода навесного оборудования (-).0194/3-C.

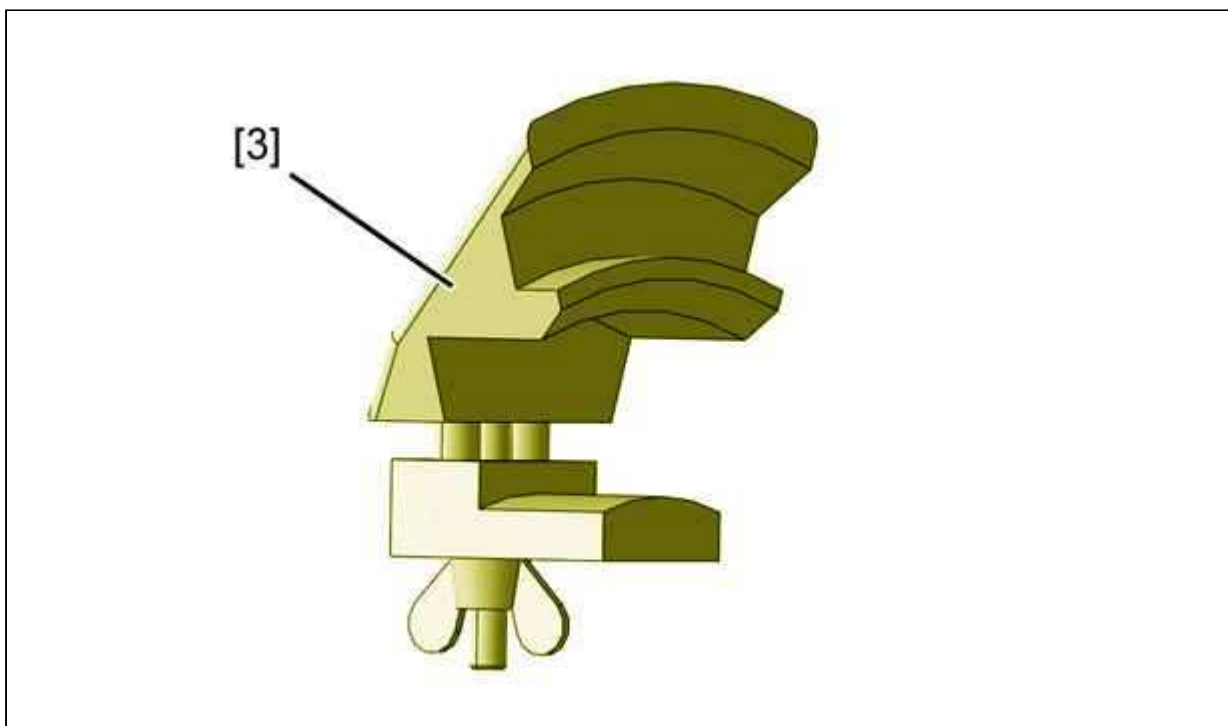


Рисунок : E5AP2QKD

[3] Приспособление для снятия эластичного ремня привода навесного оборудования (-).0194/3-D.

2. Снятие

ВНИМАНИЕ : После выключения зажигания: подождите 15 минут, прежде чем отключать аккумуляторную батарею, чтобы гарантировать запоминание результатов.

Отсоединить аккумуляторную батарею .

Поднять и закрепить автомобиль с вывешенными колесами.

Снимите :

- Защитного щитка под двигателем (см. соответствующую операцию)
- Переднее правое колесо
- Передний правый подкрылок (см. соответствующую операцию)

ВНИМАНИЕ : Перед установкой и для любого последующего использования снятого ремня обязательно необходимо, чтобы двигатель имел температуру окружающего воздуха (Менее 30 °C). Во всех остальных случаях замените эластичный ремень привода навесного оборудования на новый приводной эластичный ремень.

ПРИМЕЧАНИЕ : Снятие при горячем двигателе приведет к необратимому и невидимому повреждению эластичного ремня привода навесного оборудования.

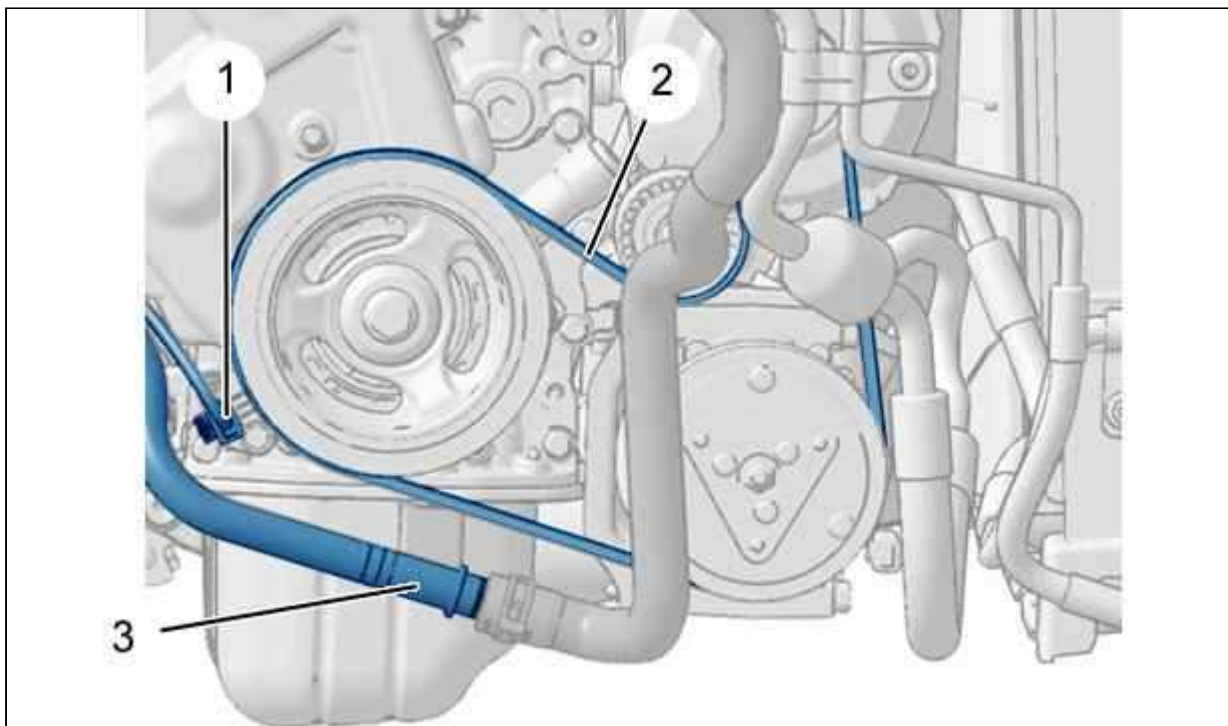


Рисунок : B1BP3F3D

Отсоединить датчик режима двигателя (1) и отвести его в сторону.

Отсоединить и отвести трубку (3) системы охлаждения.

ВНИМАНИЕ : Пометьте направление вращения эластичного ремня привода навесного оборудования (2) в случае повторного использования (Перед снятием).

ВНИМАНИЕ : В случае замены разрежьте и снимите эластичный ремень привода навесного оборудования.

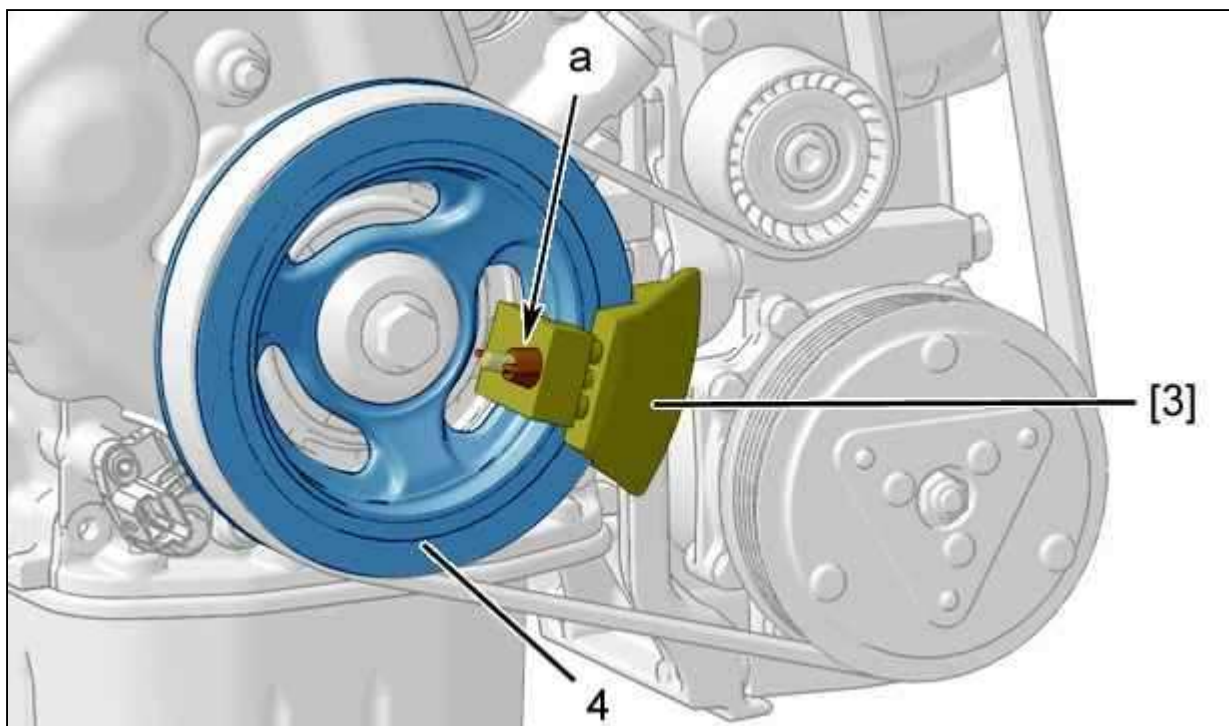


Рисунок : В1ВPS00D

Установить приспособление [3] на шкив (4) коленчатого вала, отцентрировав его по выемке в литье.
Затянуть барашковую гайку в "а".

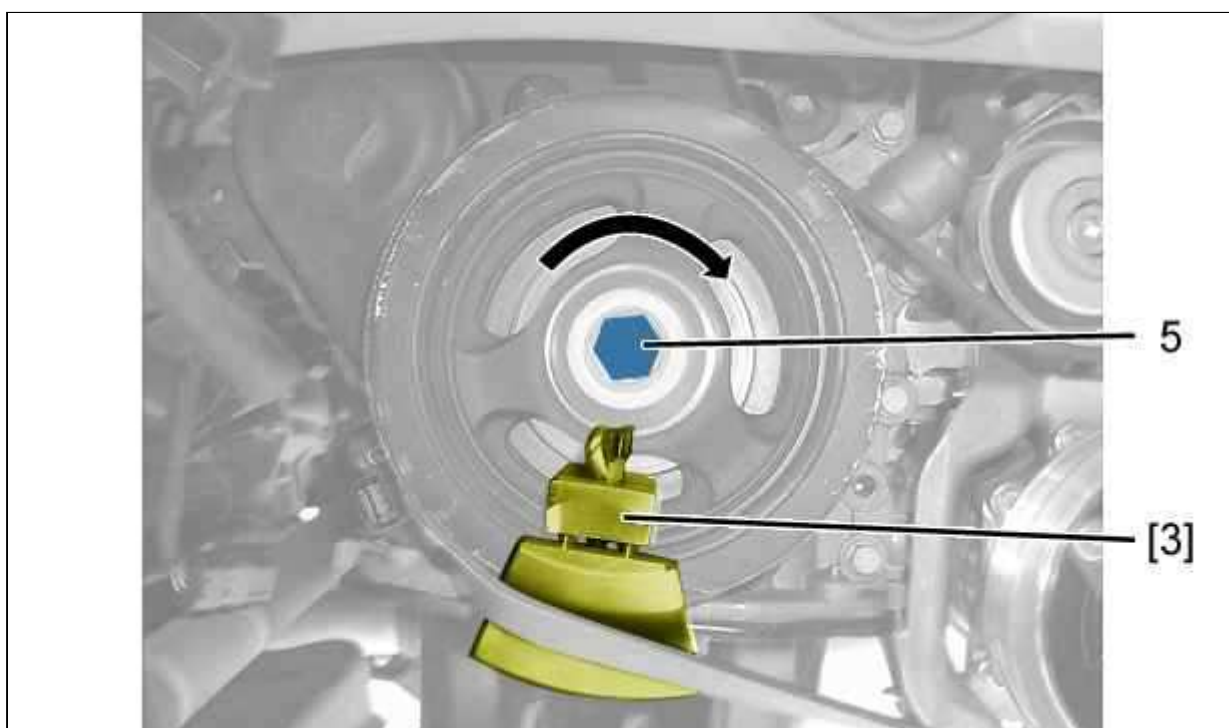


Рисунок : В1ВPS01D

Вращать по часовой стрелке шкив 4 коленвала за винт 5 до полного снятия эластичного приводного ремня 2,
затем до отделения приспособления 3.

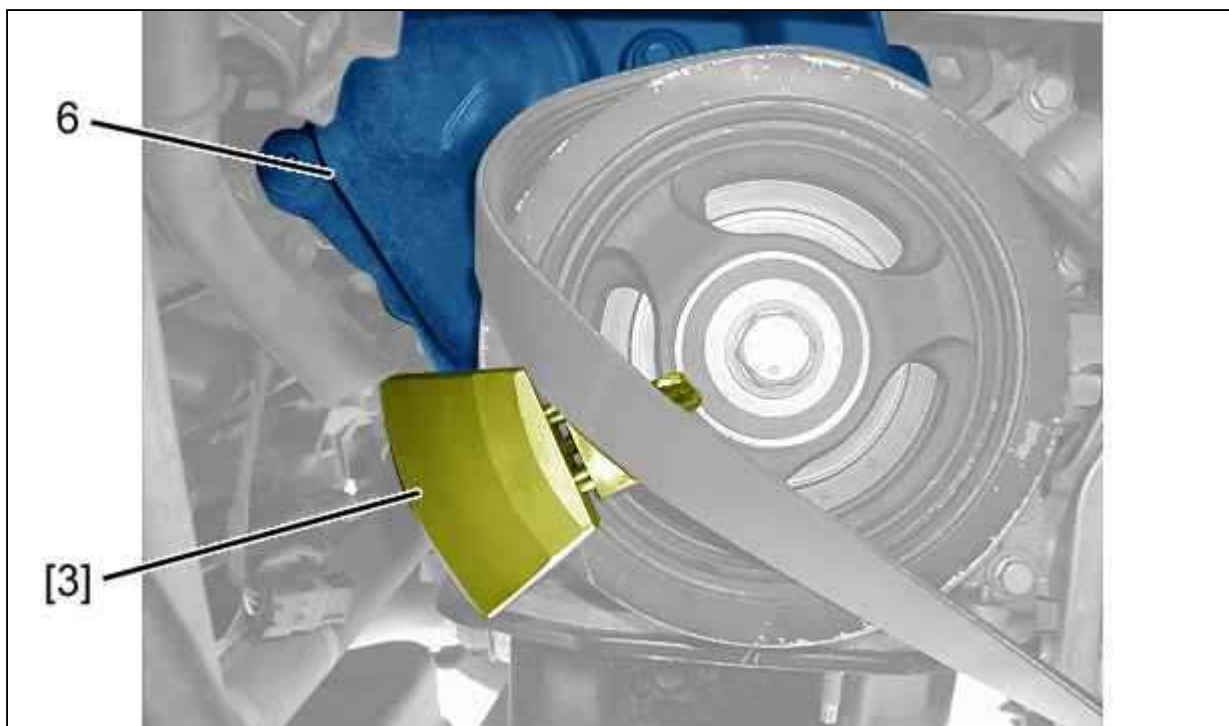


Рисунок : B1BPS02D

ВНИМАНИЕ : После отделения приспособления [3] остановить вращение шкива (4) коленвала, чтобы приспособление [3] не задело кожух распределительного механизма (6).

Снимите :

- Эластичный приводной ремень навесного оборудования (2)
- Приспособление [3]

3. Установка

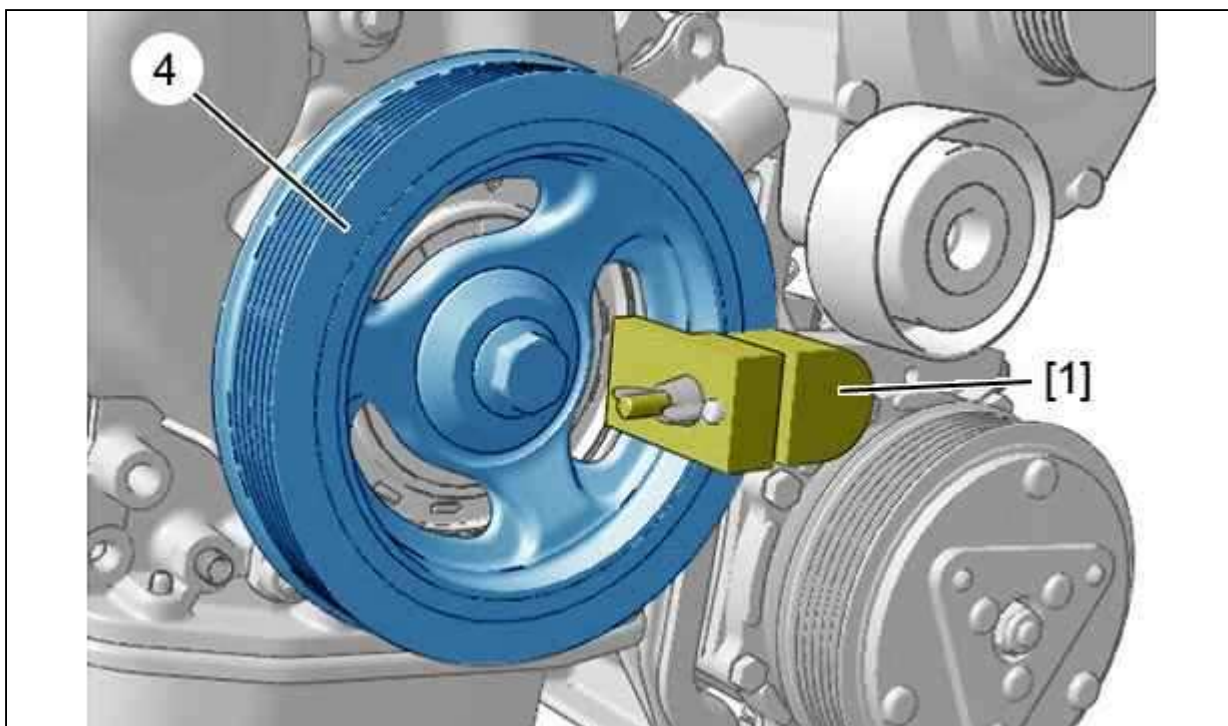


Рисунок : B1EP1W8D

Установить приспособление [1] на шкив (4) коленчатого вала, отцентрировав его по выемке в литье.

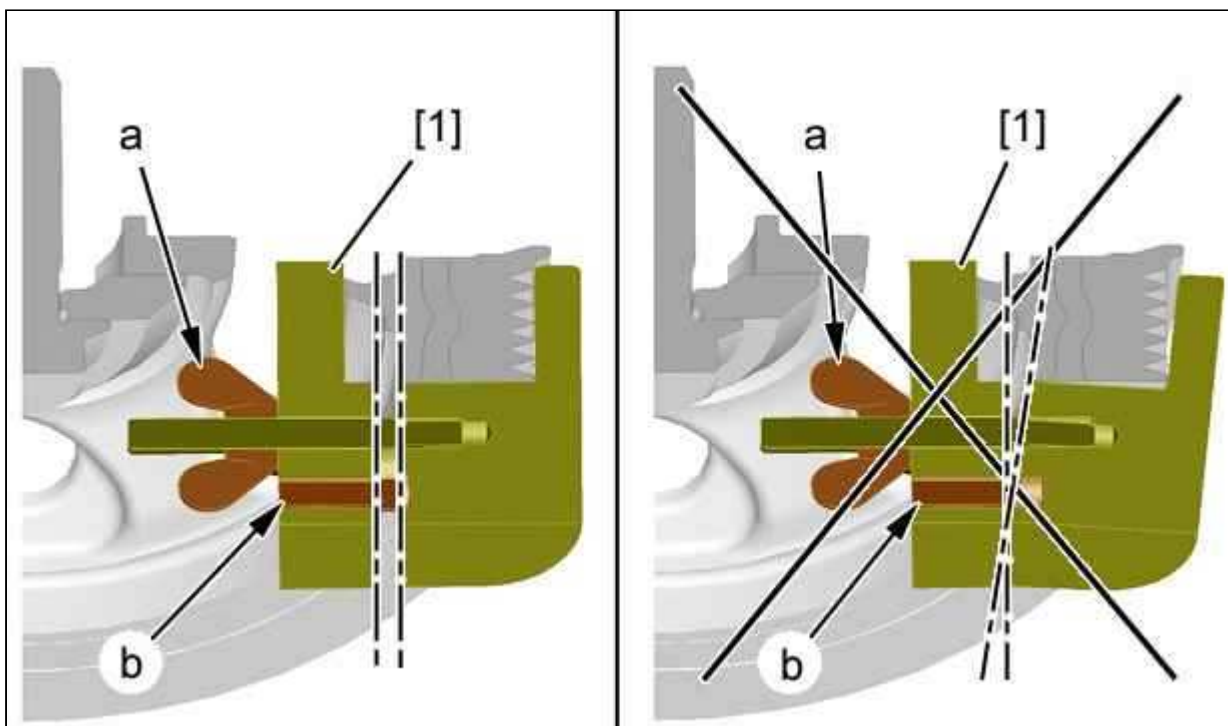


Рисунок : B1EP1SYD

ВНИМАНИЕ : При затяжке соблюдать параллельность плоскостей 2 элементов приспособления [1].

Затянуть барашковую гайку в "a".

Затянуть винт в "b", чтобы не допустить закручивание приспособления [1] при установке эластичного ремня привода навесного оборудования (2).

ПРИМЕЧАНИЕ : Отсутствие параллельности плоскостей вызывает неправильное расположение

эластичного ремня в ручьях шкивов коленвала, генератора или компрессора кондиционера . Повреждение эластичного ремня привода навесного оборудования вызовет его полное разрушение после незначительного пробега.

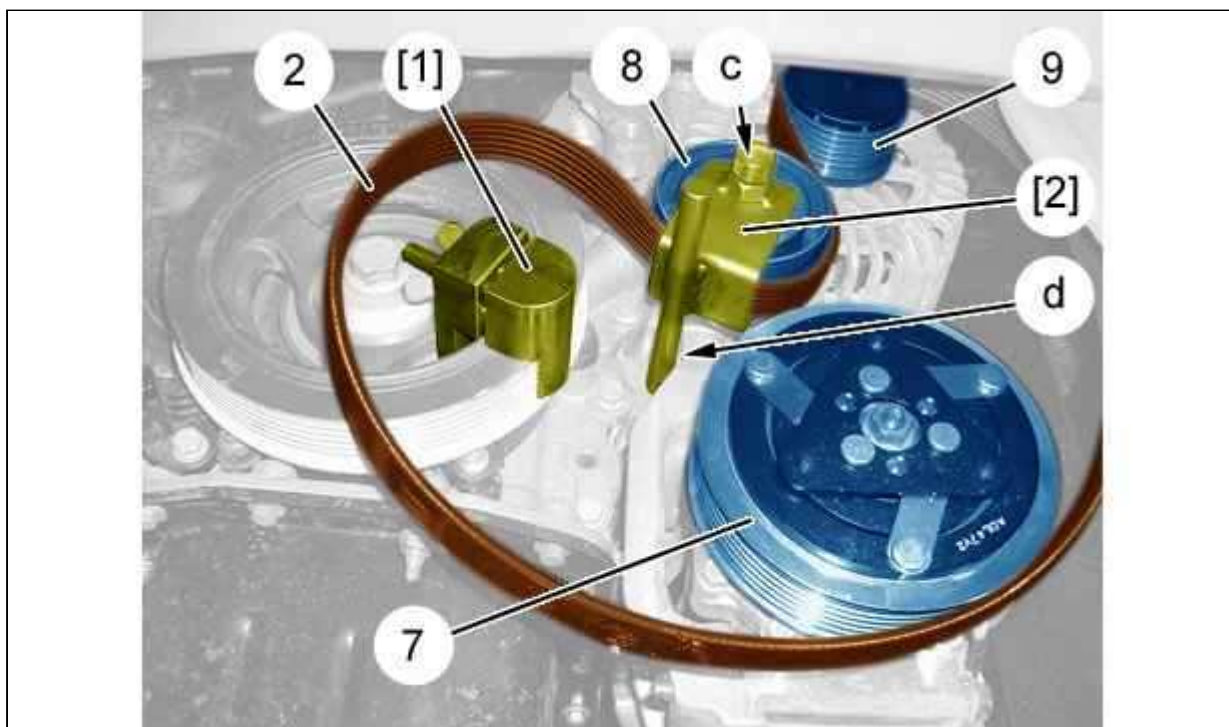


Рисунок : B1BPS03D

ВНИМАНИЕ : Проверить расположение приспособления [2] и его опору в "d" на кронштейн компрессора кондиционера.

Расположить :

- Эластичный приводной ремень привода навесного оборудования (2) на шкив (9) генератора и шкив (7) компрессора кондиционера воздуха
- Приспособление [2] на обводной ролик (8), захватив эластичный ремень (2)

Затяните болт ("c"), чтобы вставить его в выемку головки крепежного винта обводного ролика (8).



Рисунок : B1BPS04D

ВНИМАНИЕ : Проверить, чтобы эластичный ремень привода навесного оборудования (2) правильно располагался в ручьях шкива (4) коленвала, генератора и компрессора кондиционера.

Вращать по часовой стрелке шкив (5) коленвала за винт (2) до полной установки эластичного ремня привода навесного оборудования (4) на шкив коленвала и до отделения приспособления [1].

Снимите :

- Приспособление [1]
- Приспособление [2]

Выполнить 2 оборотов коленвала по часовой стрелке, чтобы обеспечивать правильное огибание эластичным ремнем привода (2) обводного ролика (8).

Продолжите операции установки в последовательности, обратной операциям снятия.

Подсоедините обратно аккумуляторную батарею.

ВНИМАНИЕ : Выполните операции, которые необходимо выполнить после снятия аккумуляторной батареи ⓘ (см. соответствующую операцию).