

СНЯТИЕ - УСТАНОВКА НА МЕСТО : ДИНАМИКИ

ОБЯЗАТЕЛЬНО : Выполнять требования по обеспечению безопасности и соблюдению чистоты  .

1. Инструмент

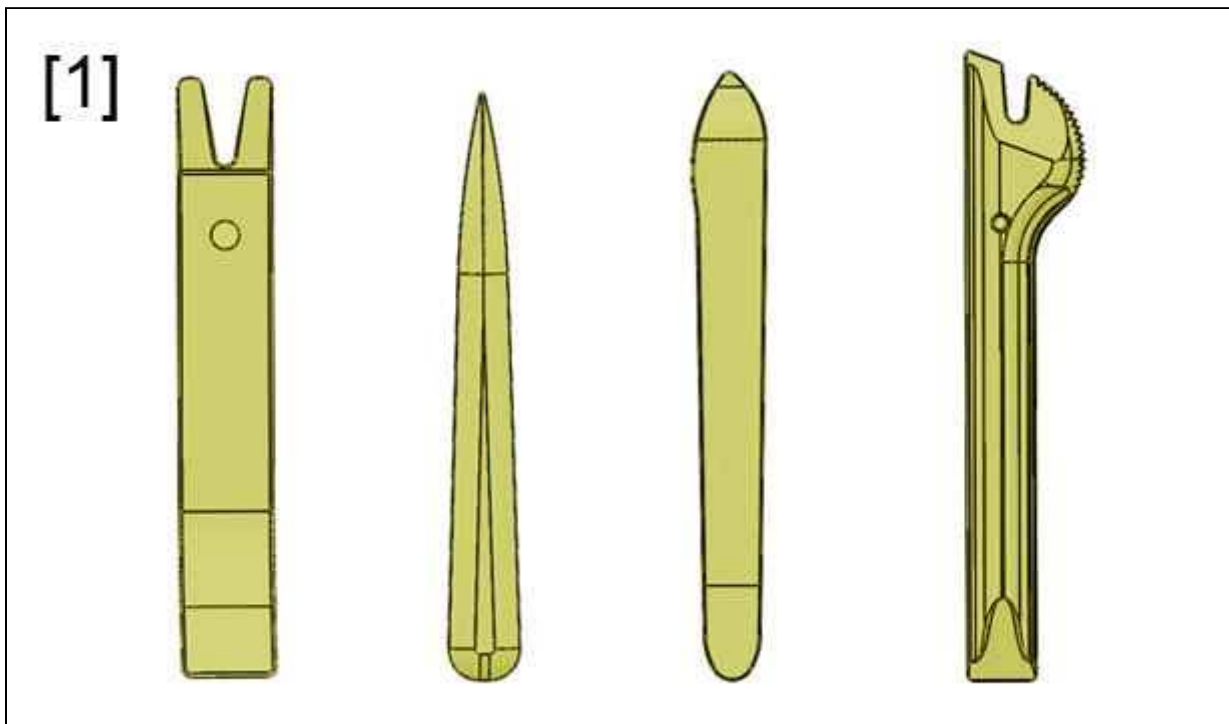


Рисунок : E5AP30WD

[1] Инструмент для разборки (-).1350.

2. Снятие

Отсоедините аккумуляторную батарею  .

2.1. Высокочастотный динамик панели приборов

Снять обшивку стойки проема  (передняя часть).

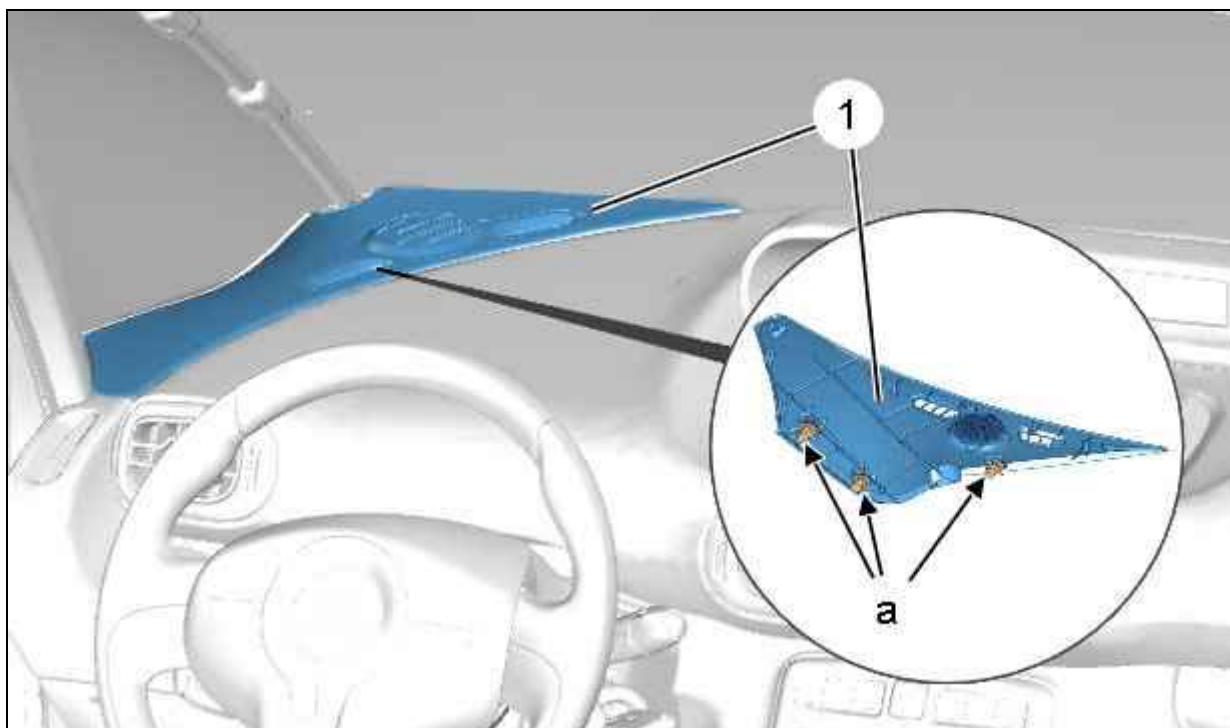


Рисунок : D5AG00TD

Открепить панель отделки ((1)) (в "a"); С помощью приспособления [1].
Снимите гарнитуру (1).

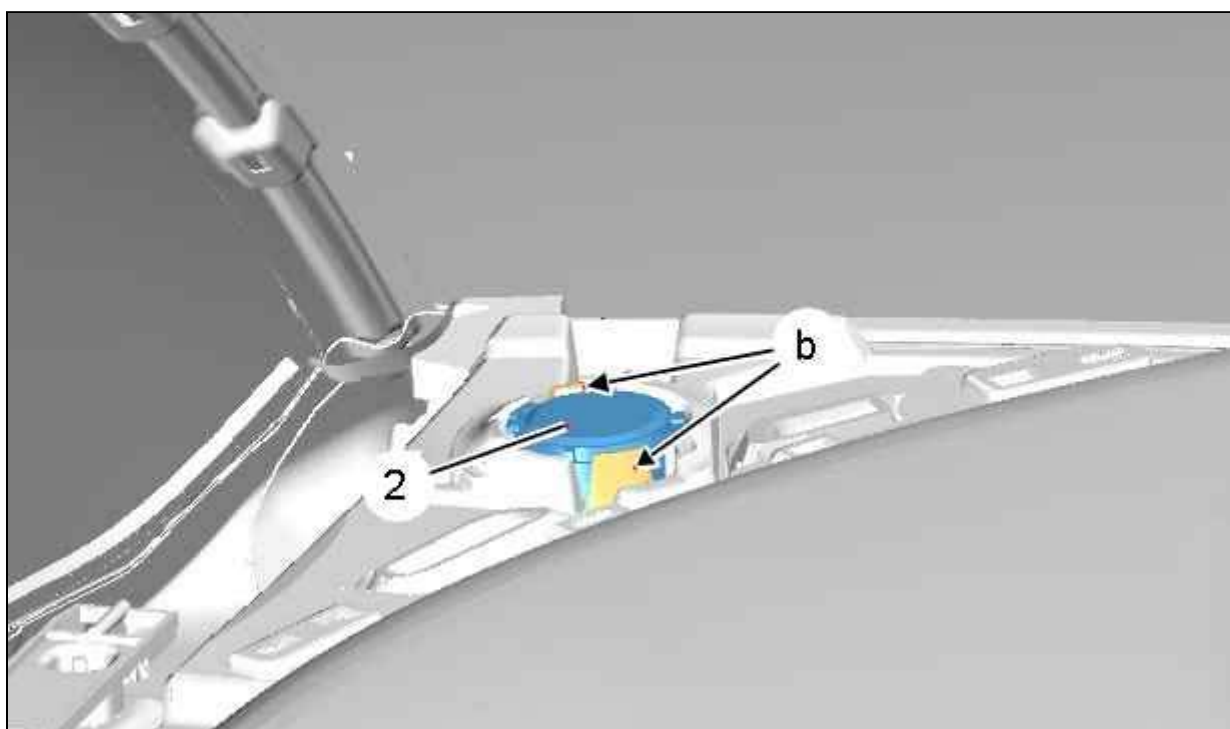


Рисунок : D5AG00UD

Открепите высокочастотный громкоговоритель (2) (в "b"); При помощи тонкой отвертки.
Отодвинуть (освободить) : Высокочастотный динамик (2).
Отключить электрический разъем высокочастотного динамика (2).
Снимите : Высокочастотный динамик (2).

2.2. Динамик передней двери

Снимите отделку панели двери **i** (передние).

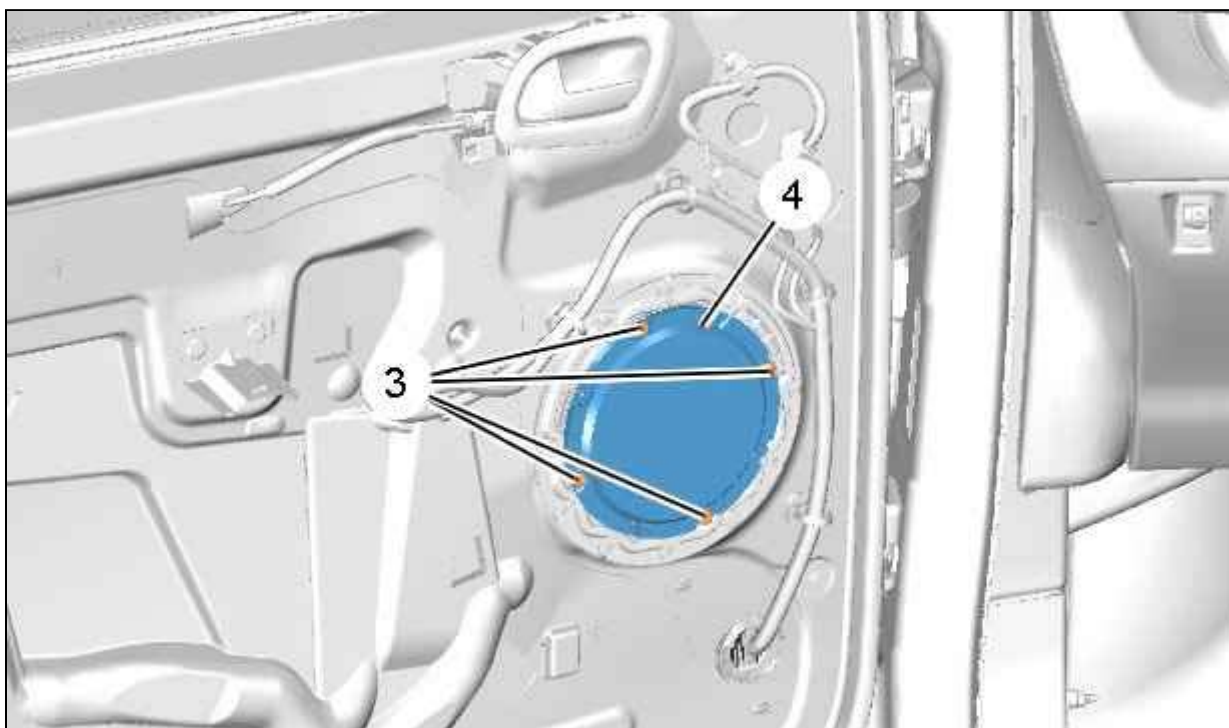


Рисунок : D5AG00VD

Снимите болты (3).

Отодвинуть динамик (4).

Отсоедините разъем динамика (4).

Снимите динамик(4).

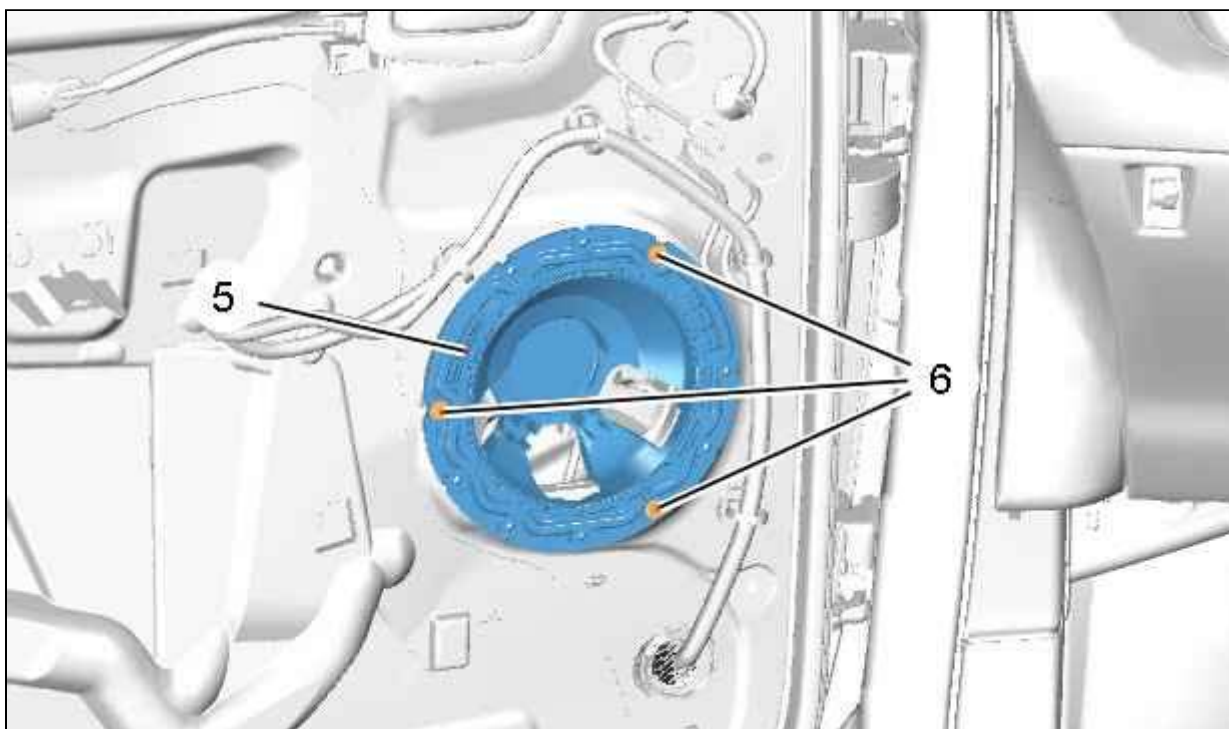


Рисунок : D5AG00WD

Удалить штыри заклепок перед сверлением.

Высверлите головки заклепок (6) ; Сверлом диаметром 6 мм.

Снимите : Опору динамика (5).
Высверлить остальные заклепки.

ПРИМЕЧАНИЕ : Продуть внутреннее пространство двери, чтобы удалить остатки заклепок.

2.3. Динамик задней двери

Снимите отделку панели двери  (задних колес).

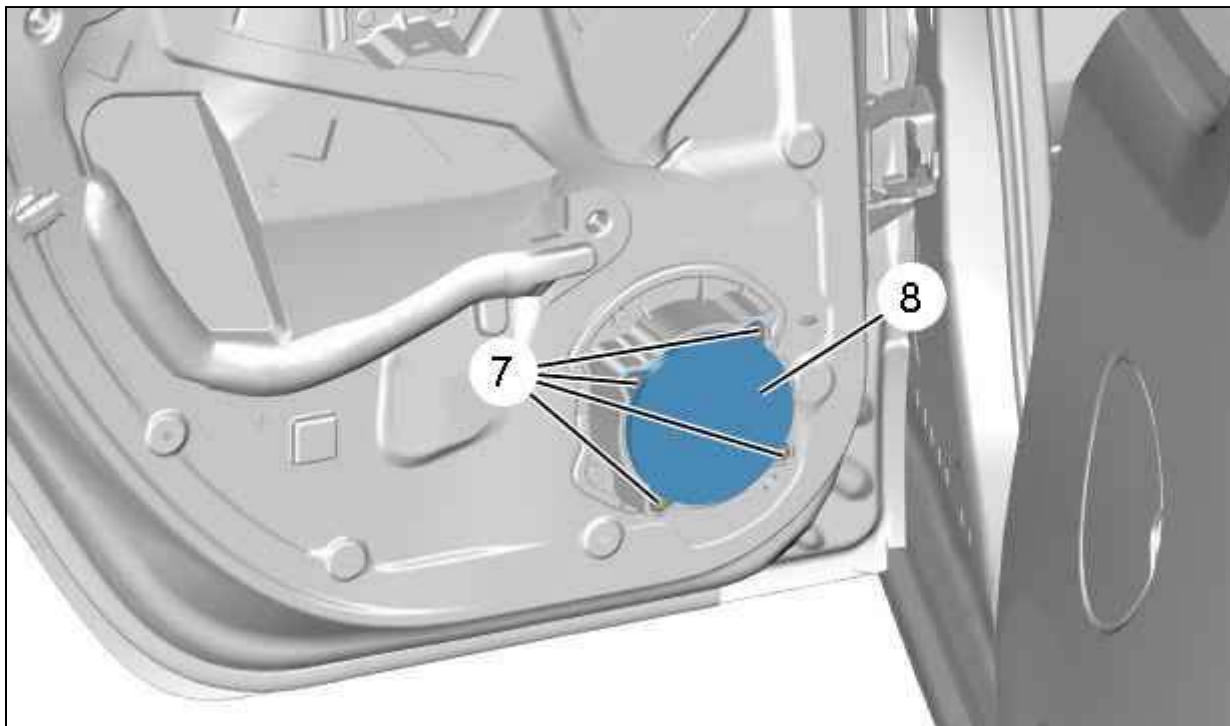


Рисунок : D5AG00XD

Снимите болты (7).
Отодвинуть динамик (8).
Отсоедините разъем динамика (8).
Снимите динамик(8).

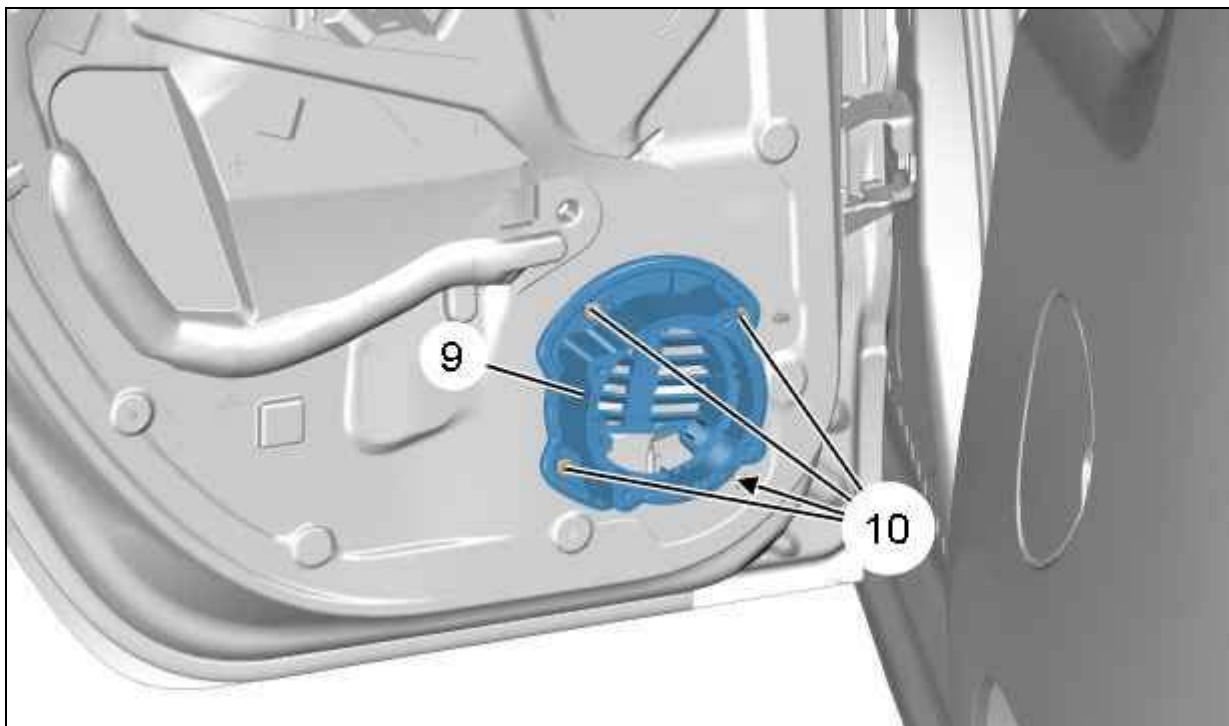


Рисунок : D5AG00YD

Удалить штыри заклепок перед сверлением.
Высверлите головки заклепок (10) ; Сверлом диаметром 6 мм.
Снимите : Опору динамика (9).
Высверлить остальные заклепки.

ПРИМЕЧАНИЕ : Продуть внутреннее пространство двери, чтобы удалить остатки заклепок.

3. Установка на место

ВНИМАНИЕ : Обеспечить герметичность кронштейна динамика (5) , Обеспечить герметичность кронштейна динамика (9).

Установка производится в порядке, обратном снятию.
Снова подсоедините аккумуляторную батарею.
Проверьте работоспособность электрооборудования.