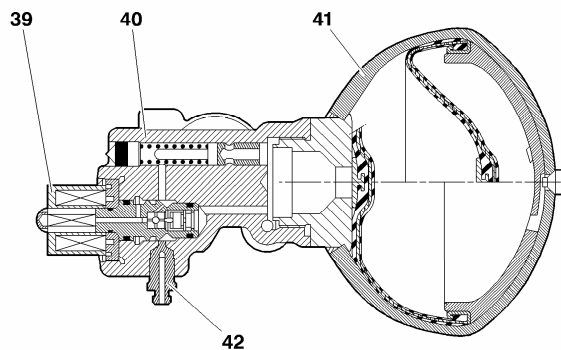
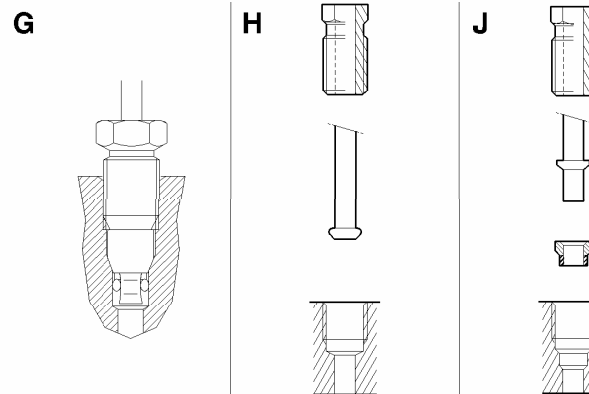


ХАРАКТЕРИСТИКИ ГИДРАВЛИЧЕСКОГО КОНТУРА

Регулятор системы hydractive 3 +



Гидравлический штуцер



- (39). Электромагнитный клапан
- (40). Гидрорегулятор
- (41). Сфера подвески типа «блюдец»
- (42). Винт сброса давления

Позиция	Диаметр трубки, мм	Момент затяжки, даН·м
G	3,5	1,5 ± 0,3
H	6,35	
J	10	

ОБЯЗАТЕЛЬНО: При любом ремонте необходимо заменять уплотнительные прокладки гидросистемы.

ВНИМАНИЕ: После снятия гидравлического штуцера **G** извлеките уплотнительное кольцо из его гнезда.

B4BP01KD

B4DP003D