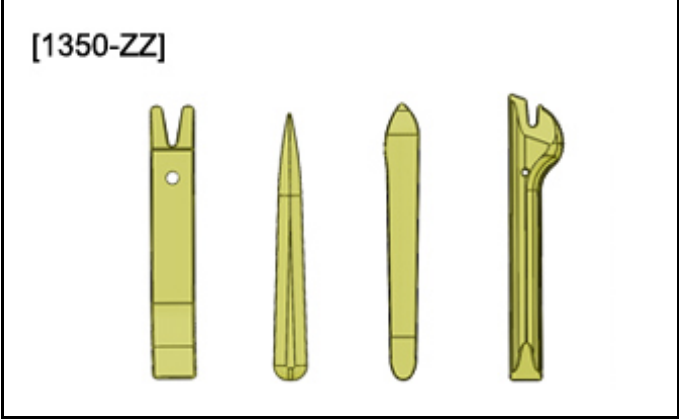


## СНЯТИЕ - УСТАНОВКА : МНОГОФУНКЦИОНАЛЬНЫЙ ДИСПЛЕЙ

**ОБЯЗАТЕЛЬНО** : Соблюдайте чистоту и правила безопасного выполнения работ  .

## 1. Инструменты

инструмент	Номер (реферанс)	Обозначение
 <p>Рисунок : E5AG02MT</p>	[1350-ZZ]	Инструмент для снятия обшивки

## 2. Снятие

Отсоединить аккумуляторную батарею  .

Снять лицевую панель многофункционального дисплея  .

## 2.1. Многофункциональный дисплей (С навигационной системой)



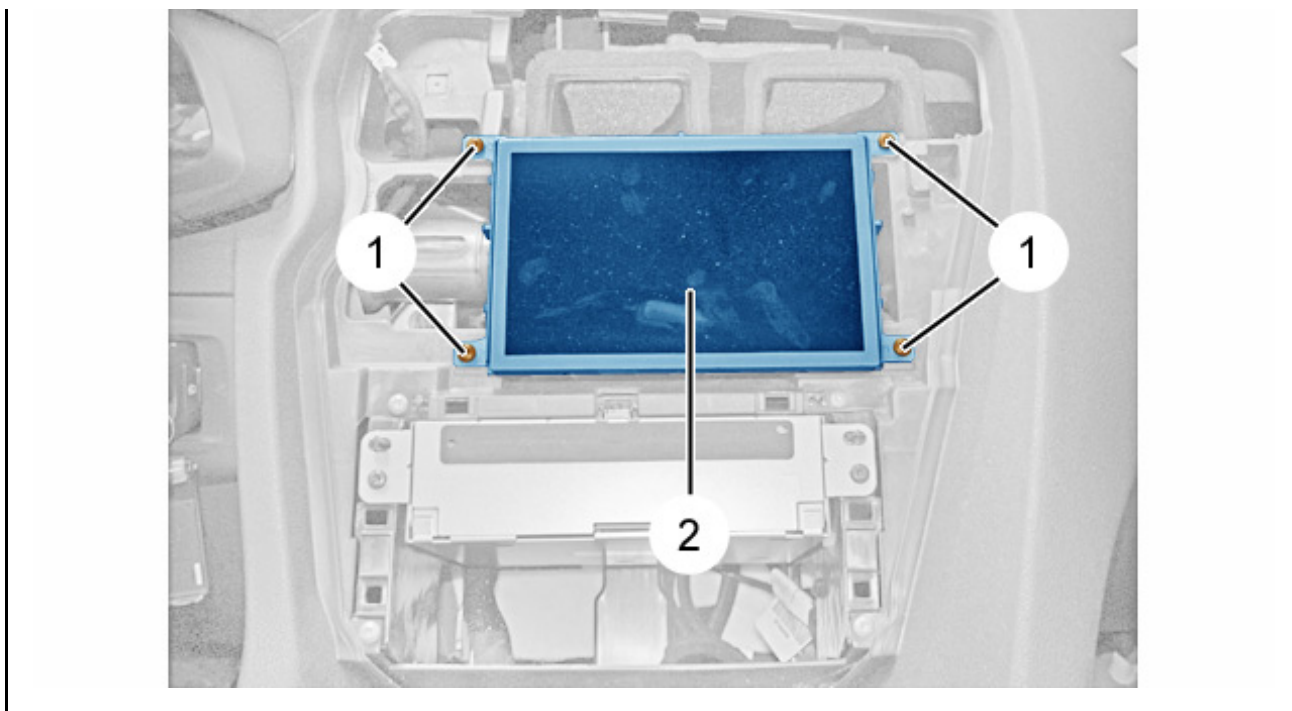


Рисунок : C5FG1EOD

Отвернуть болт (1).

Отделить многофункциональный дисплей (2).

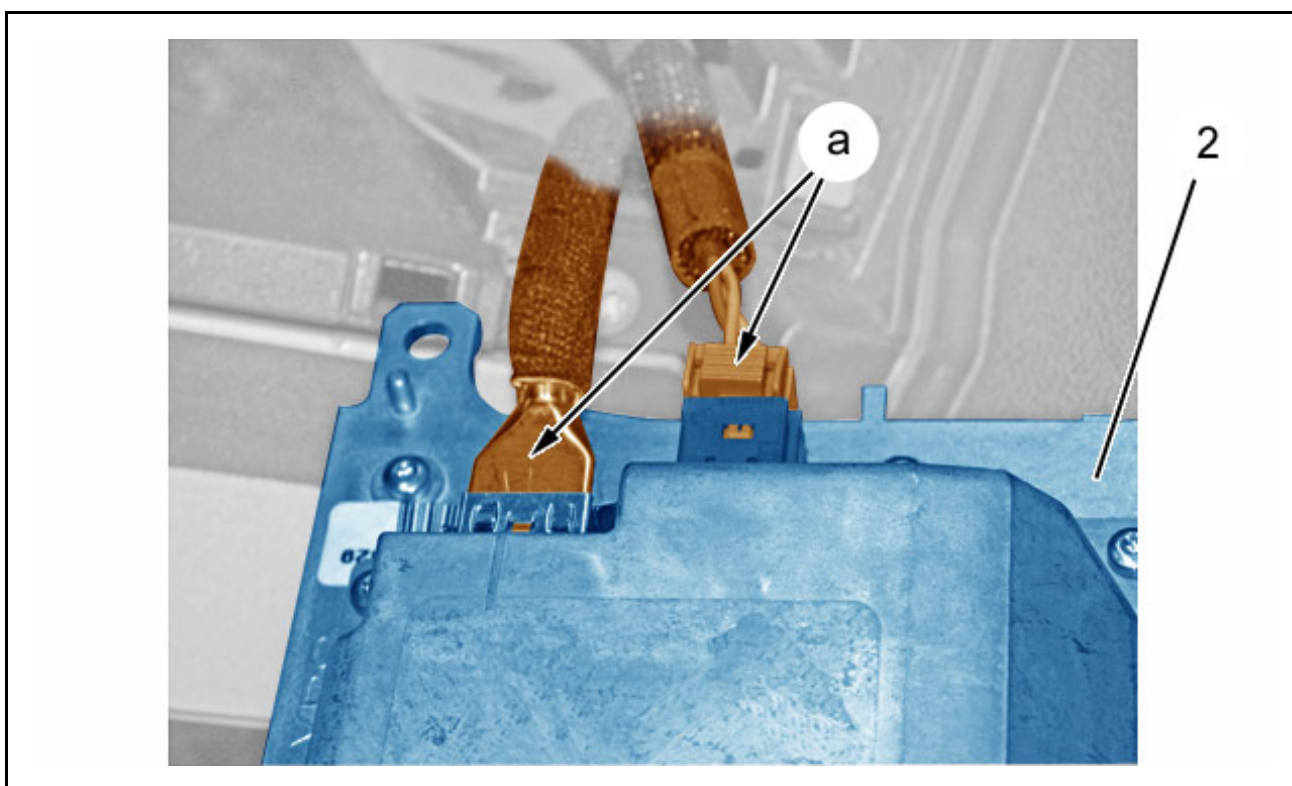


Рисунок : C5FG1EPD

Отключить электрические разъемы ( в "а").

Снять многофункциональный дисплей (2).

## 2.2. Многофункциональный дисплей (Без системы навигации)



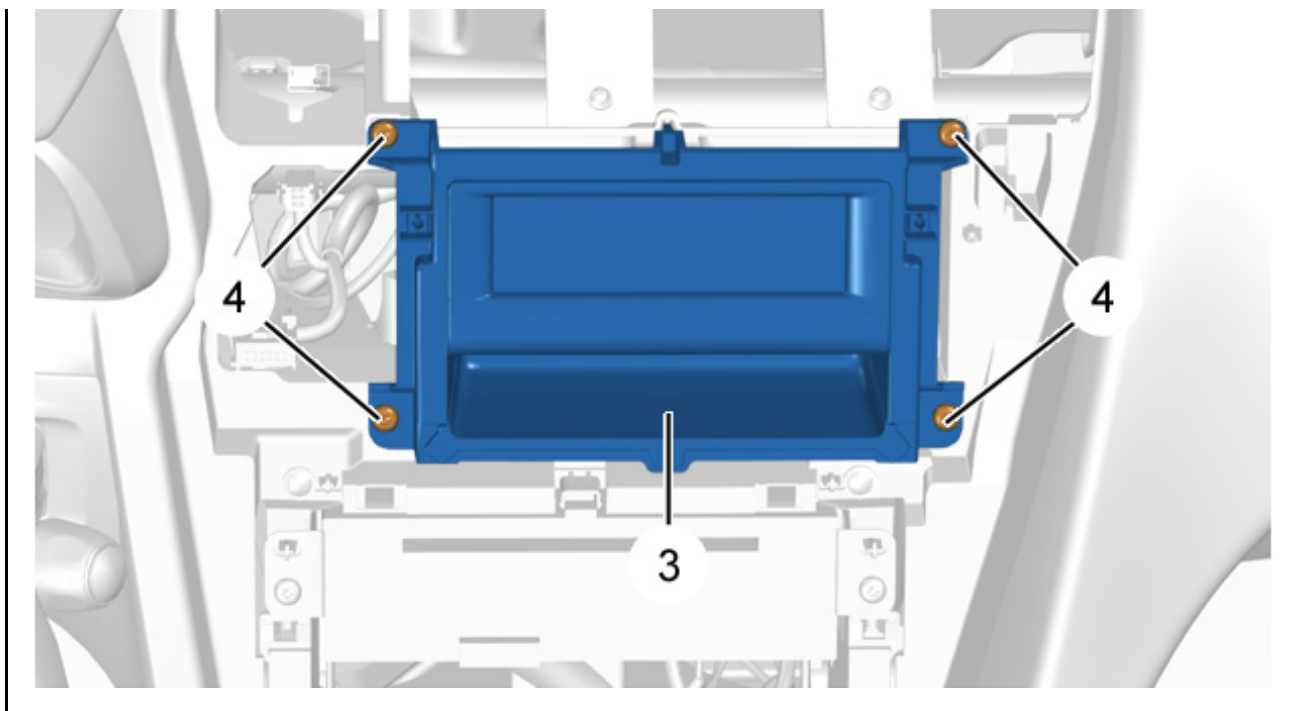


Рисунок : C5FG1EQD

Отвернуть болт (4).  
Отделить опору (3).

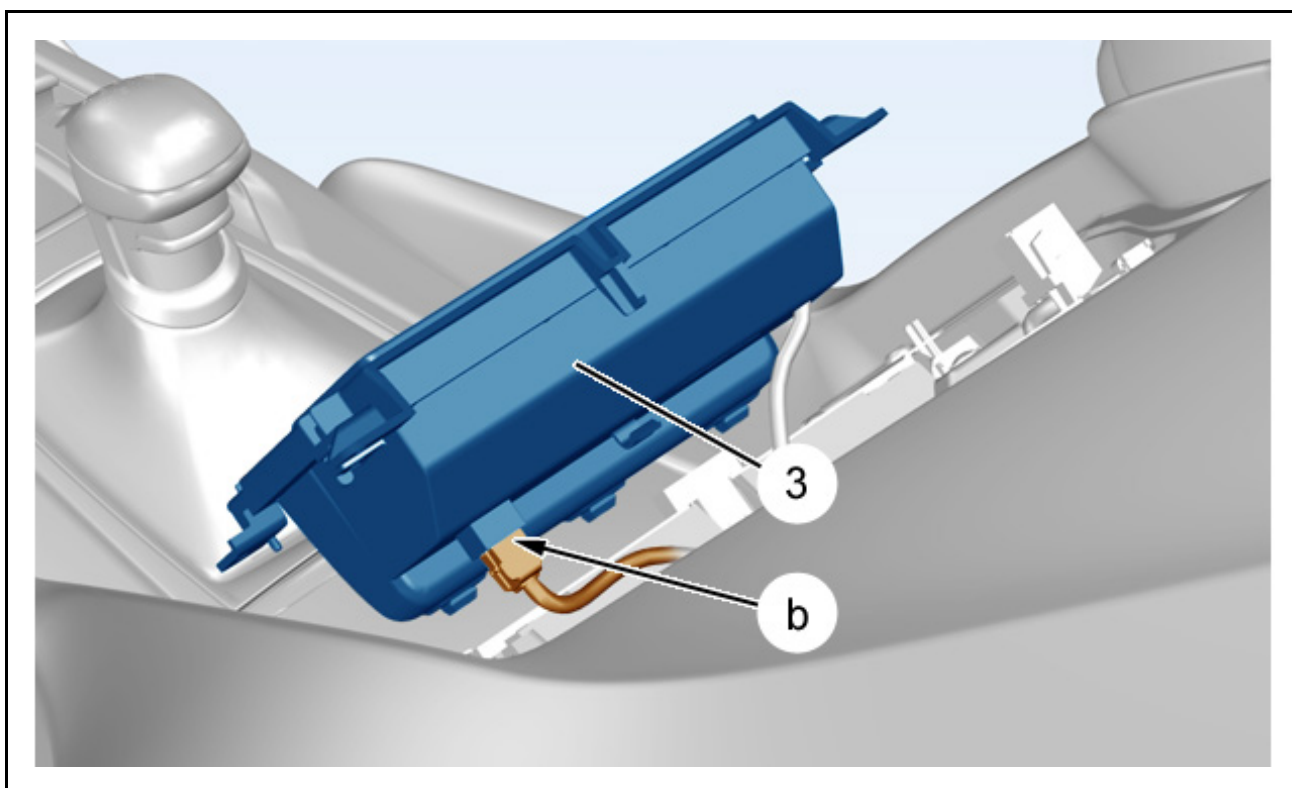


Рисунок : C5FG1ERD

Отсоедините разъем (в "b").  
Снять опору (3).

5  
↓

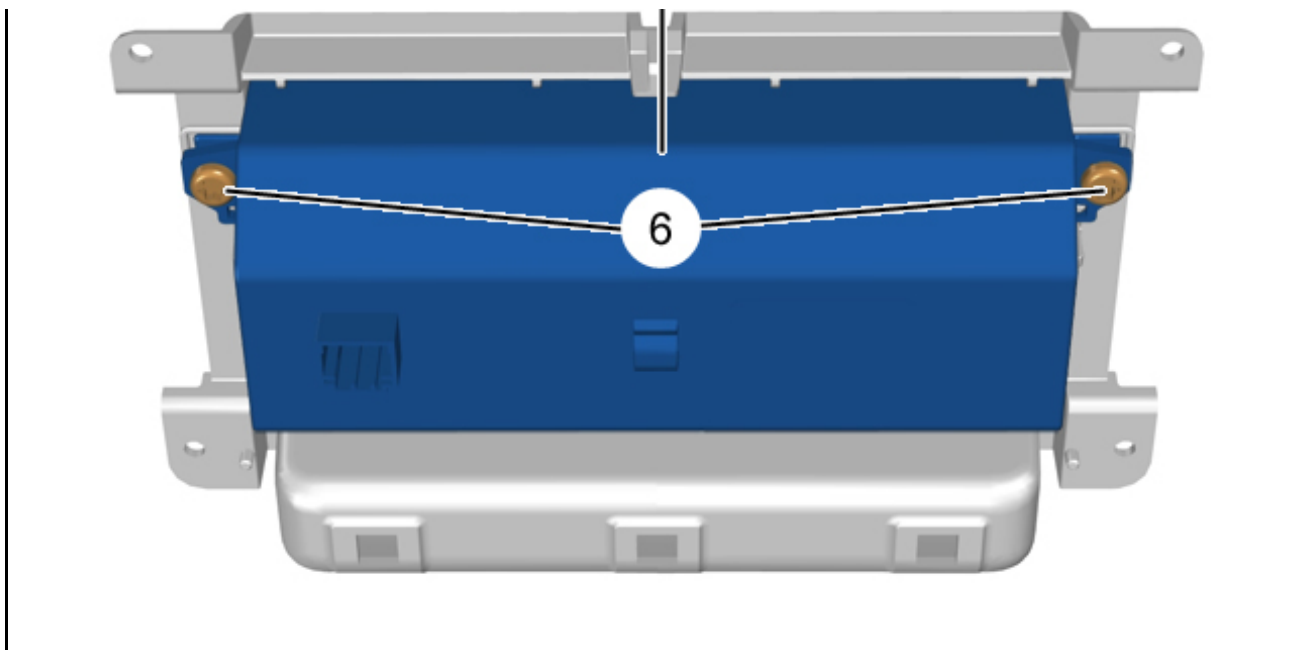


Рисунок : C5FG1ESD

Снять :

- болтов (6)
- Многофункциональный дисплей (5)

### 3. Установка

Установка производится выполнением операций по снятию в обратном порядке.

Подсоедините обратно аккумуляторную батарею.

Проверьте функционирование различного оборудования.