

**ОБЯЗАТЕЛЬНО** : Соблюдайте чистоту и правила безопасного выполнения работ ⓘ .

## 1. Снятие

Разблокируйте болты передних колес.

Поднимите и закрепите неподвижно автомобиль, вывесив передние колеса.

Отсоединить аккумуляторную батарею .

Снять :

- Болты передних колес
- Передние колеса
- Решетку воздухозаборника перед ветровым стеклом ⓘ

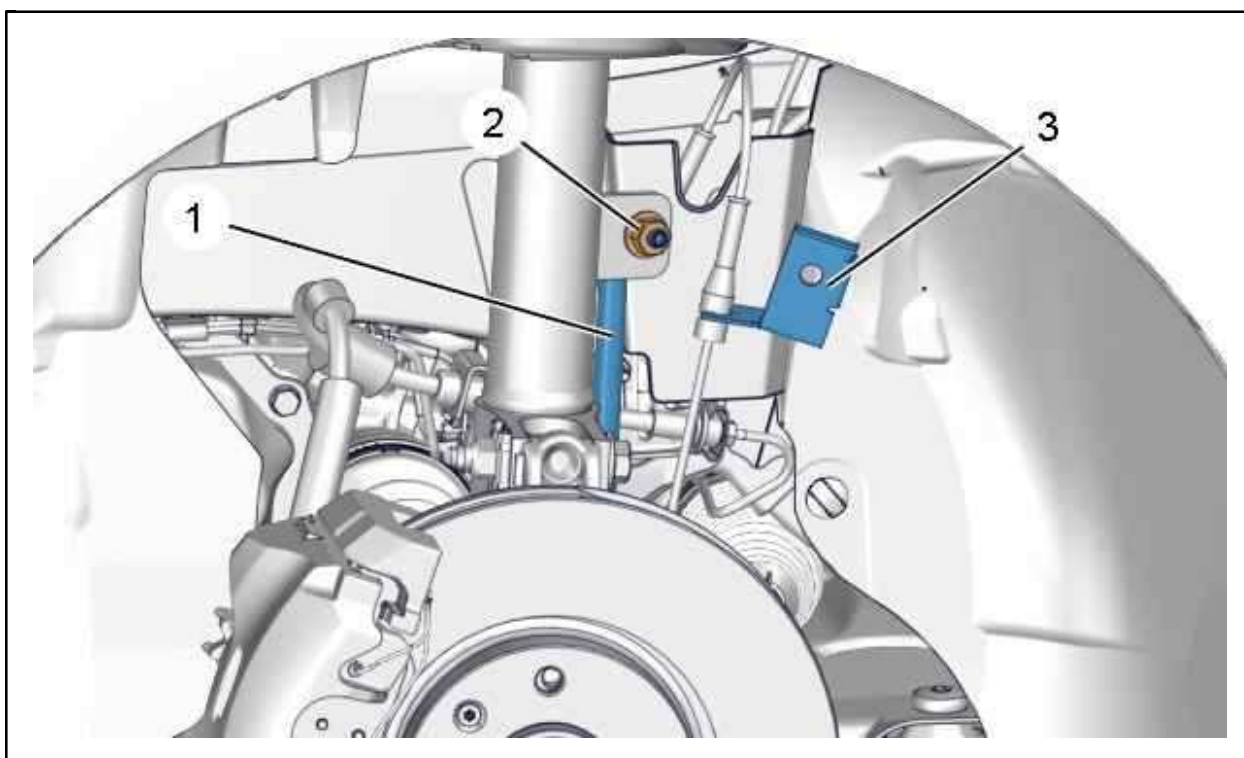


Рисунок : V3BM08CD

Отодвиньте опору (3) жгута проводов .

Отвернуть гайку (2).

Отодвинуть тягу стабилизатора поперечной устойчивости (1).

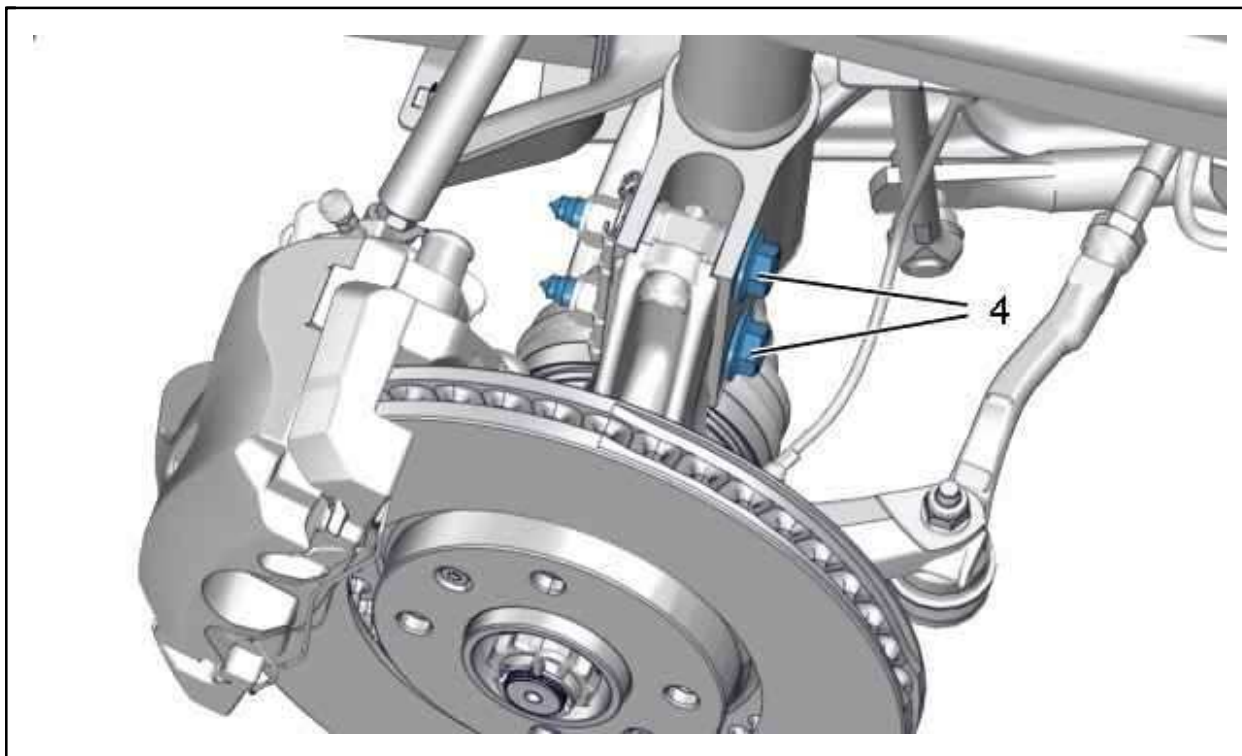


Рисунок : В3ВМ08DD

**ВНИМАНИЕ :** Установить защиту на защитный кожух приводного вала.

Отвернуть болта (4) (Крепление пружины с передним амортизатором к поворотному кулаку ).

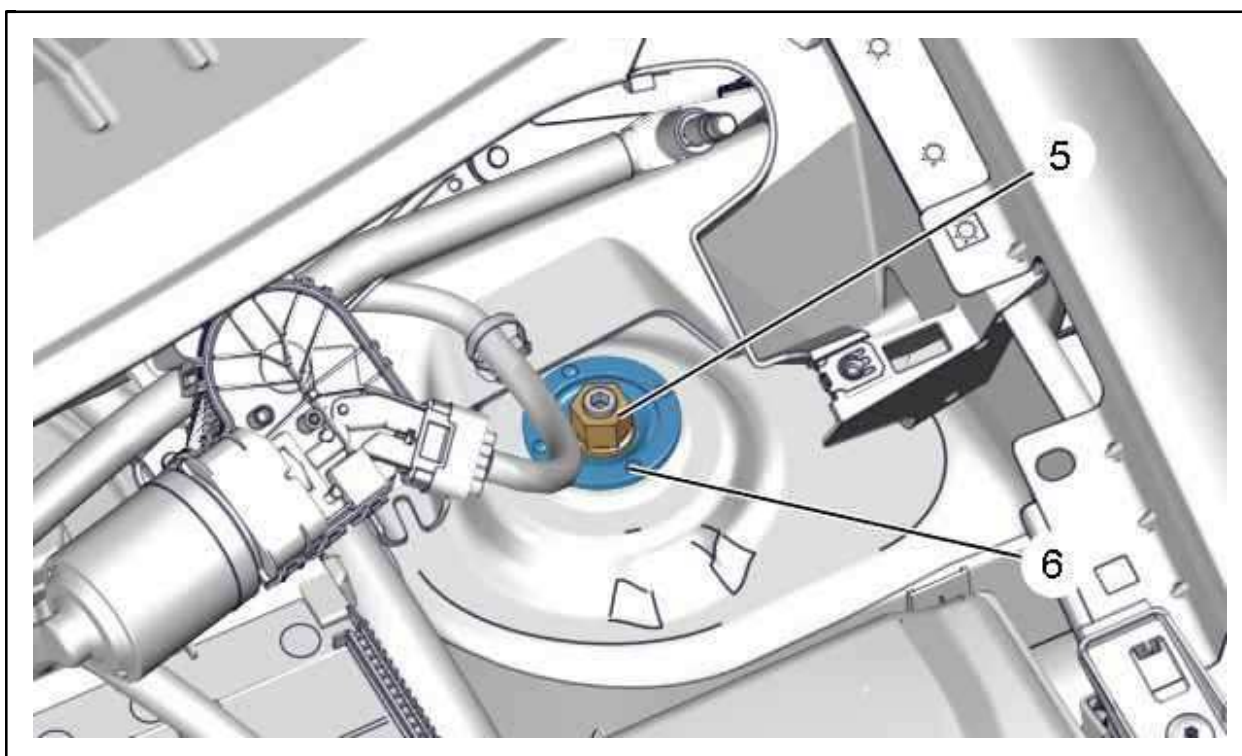


Рисунок : В3ВМ08ED

Снять :

- Гайку (5)
- Чашка (6)

**ВНИМАНИЕ :** При вынимании элемента подвески удерживать приводной вал в дифференциале.

Снимите узел пружины переднего амортизатора .

## 2. Установка

**ВНИМАНИЕ :** Соблюдайте требуемые моменты затяжки  .

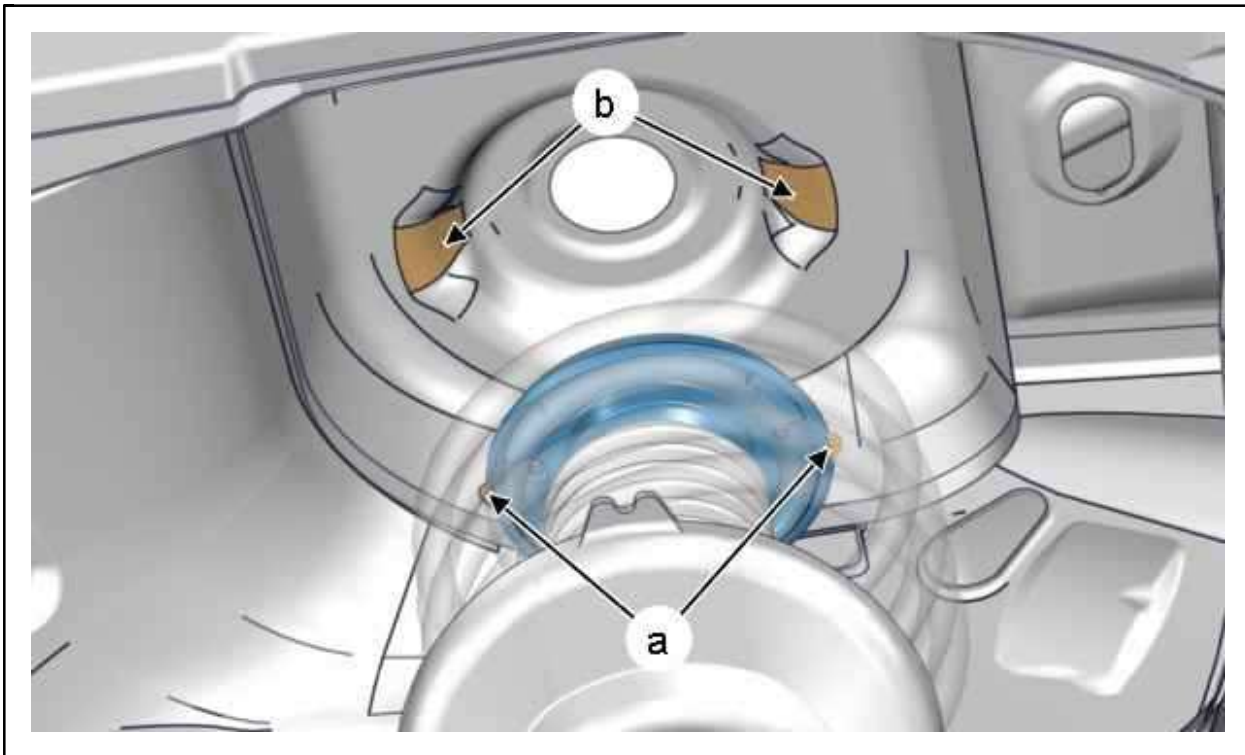


Рисунок : V3BM08FD

**ВНИМАНИЕ :** После каждого снятия заменяйте гайки Нильстопа.

Установить выступы в "а" кронштейна амортизатора в штамповку колесной арки в "b".

Установить пружину с передним амортизатором в арку колеса.

Установите :


- Чашка (6)
- Гайку (5)

Установить поворотный кулак в зажим пружины с передним амортизатором в сборе .

Установить на место болты (4).

Установить стойку переднего стабилизатора поперечной устойчивости (1) в пружину с передним амортизатором .

Установите :

- Гайку (2)
- Крепление электрического жгута (3)
- Решетку воздухозаборника перед ветровым стеклом 
- Передние колеса
- Болты передних колес

**Затяните болты передних колес  .**

**ВНИМАНИЕ :** Выполните операции, которые необходимо выполнить после снятия аккумуляторной батареи.

Подсоедините обратно аккумуляторную батарею.

## СНЯТИЕ - УСТАНОВКА : РЕШЕТКА ВОЗДУХОЗАБОРНИКА

**ОБЯЗАТЕЛЬНО** : Соблюдайте чистоту и правила безопасного выполнения работ ⓘ .

### 1. Рекомендуемое оборудование

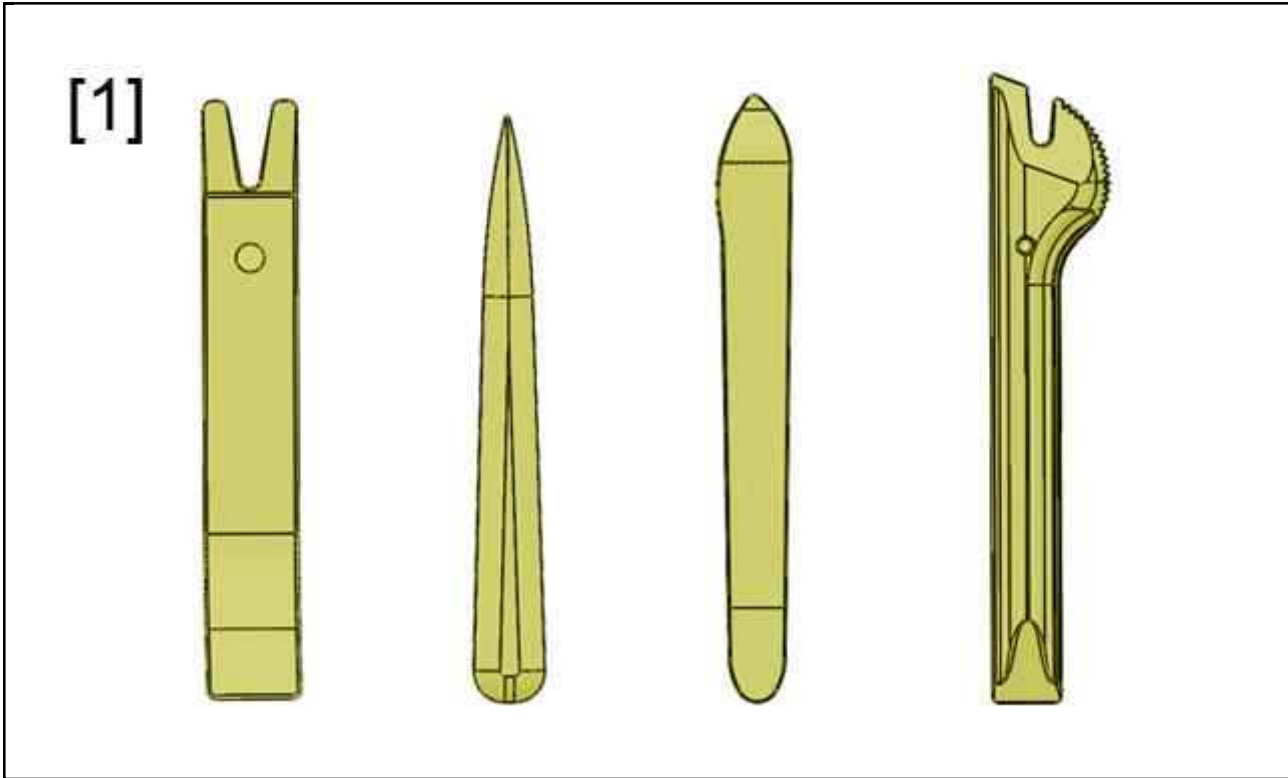


Рисунок : E5AP30WD

[1] Приспособления для снятия обшивки (-).1350.

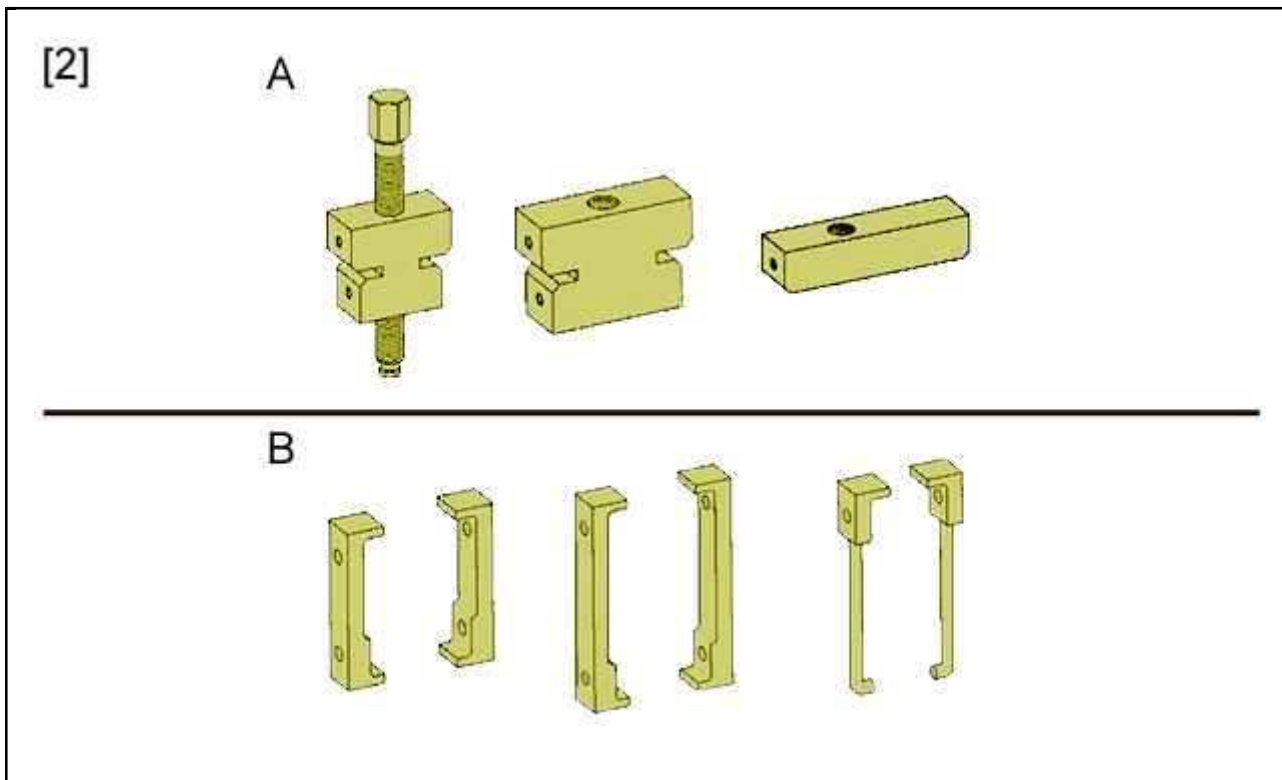


Рисунок : E5AM0LHD

/2/ съемник для рычагов стеклоочистителя (-).1373.

## 2. Снятие

**ОБЯЗАТЕЛЬНО : Проверьте выключенное положение выключателя стеклоочистителя.**

Открыть капот.

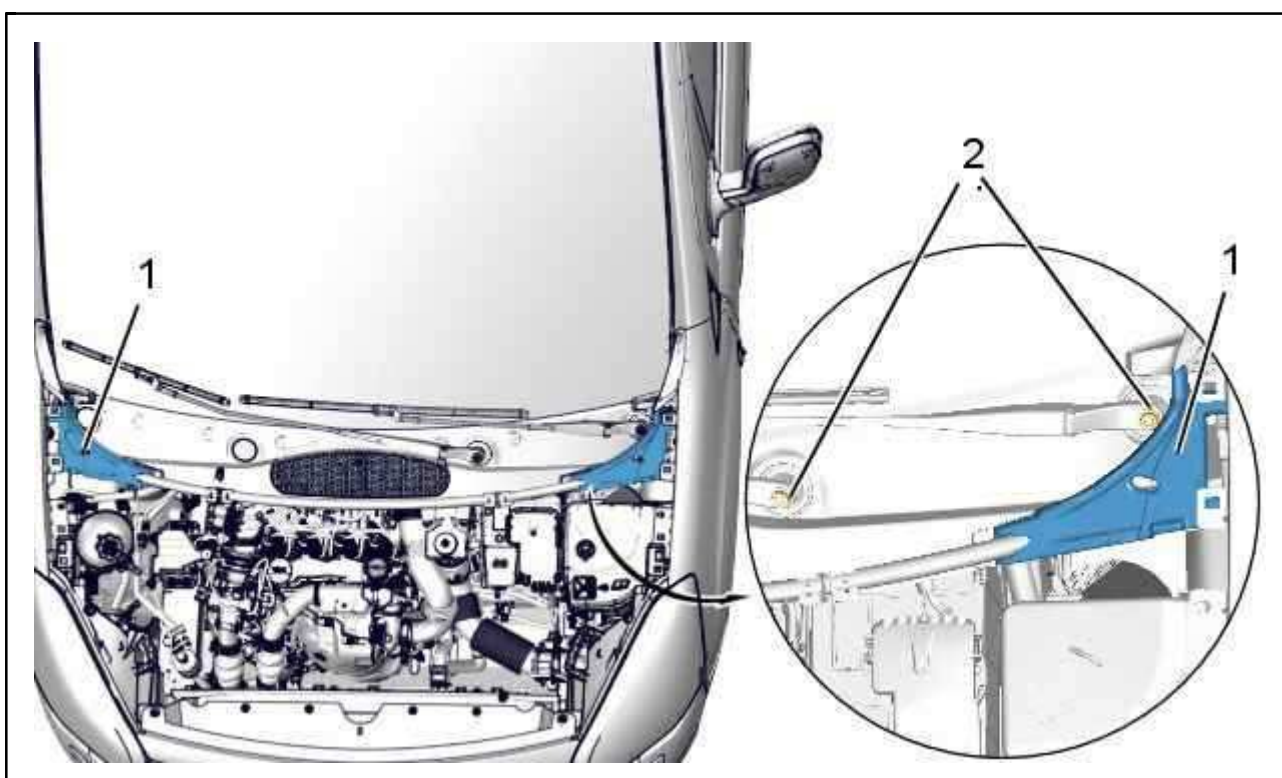


Рисунок : B1BM15DD

Снять :

- Боковые уплотнения из вспененной массы (1)
- Крепления рычагов стеклоочистителей (2)
- Рычаги стеклоочистителя ; С помощью приспособления [2]

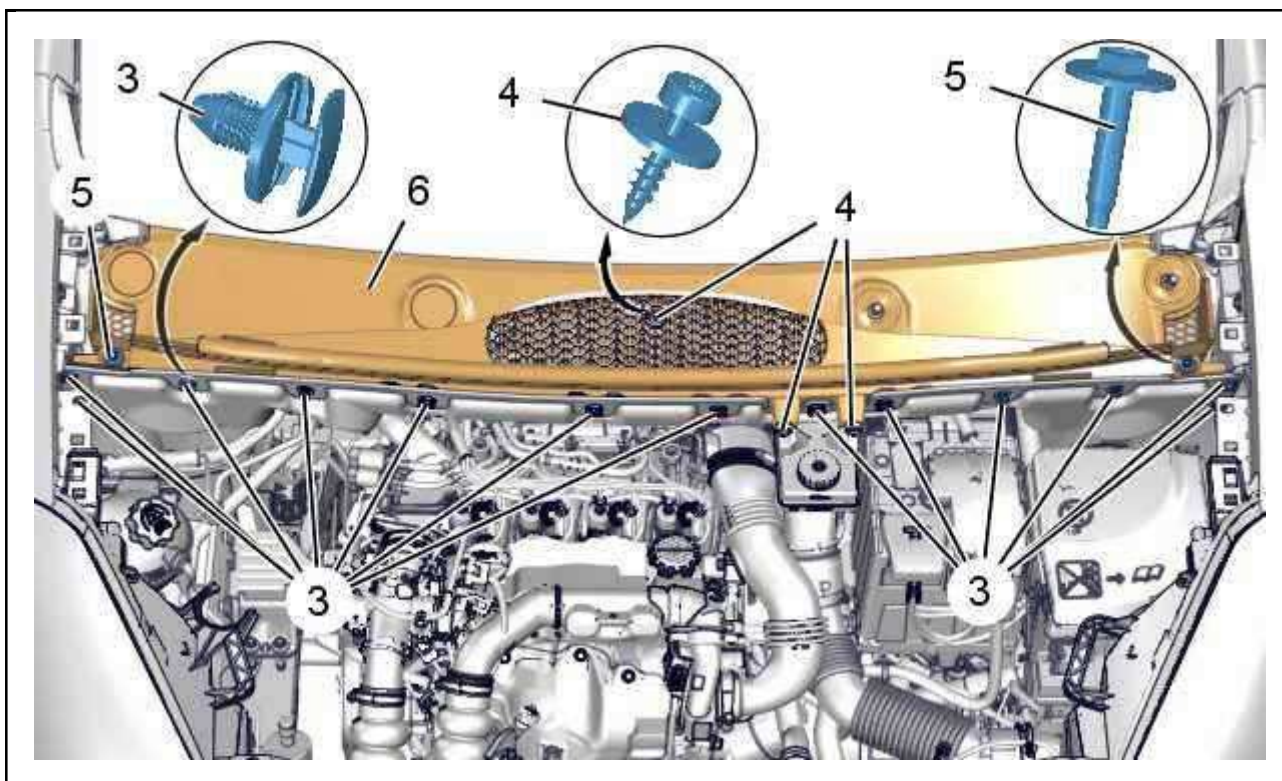


Рисунок : V1BM15ED

Снять :

- Крепления (3) шумоизоляции двигателя ; С помощью приспособления [1]
- Винты (4) решётки воздухозаборника (6)
- болта (4) бачка с тормозной жидкостью
- Винты (5) решётки воздухозаборника (6)

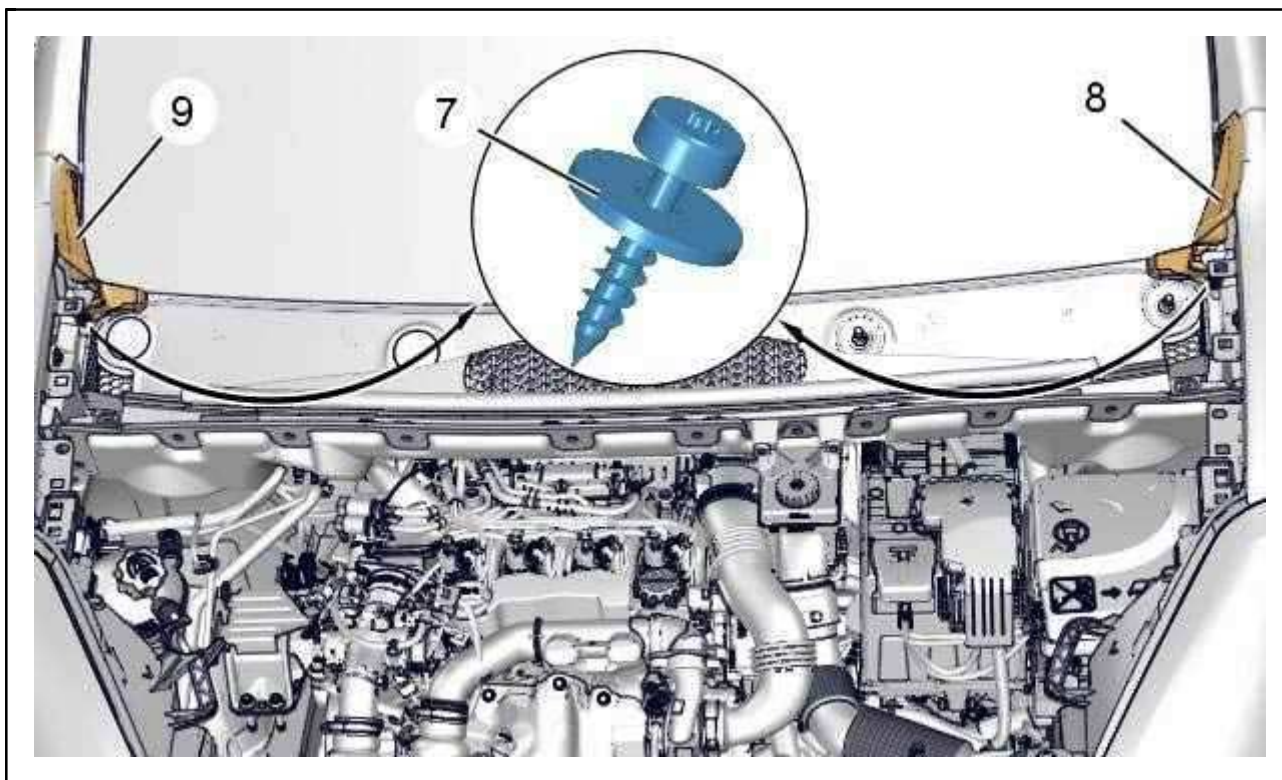


Рисунок : V1BM15FD

Снять винты (7) боковых решёток воздухозабора (8), (9).

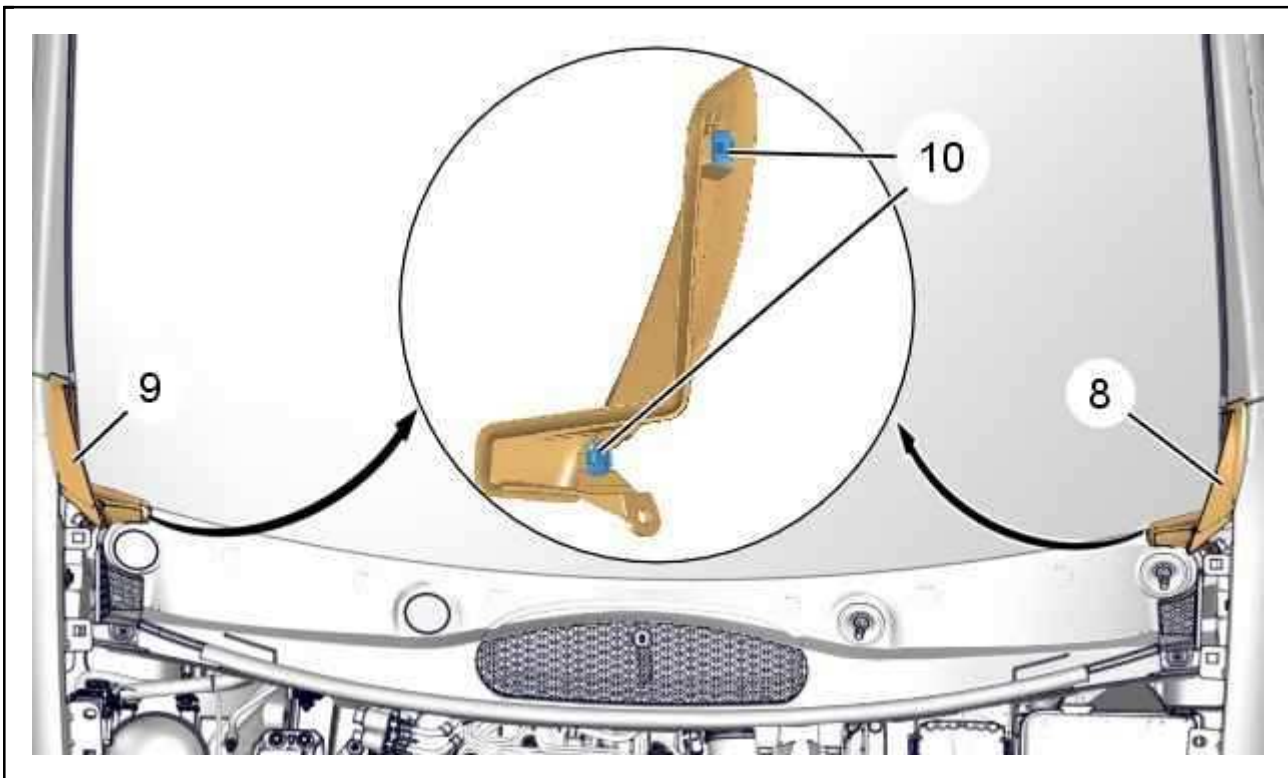


Рисунок : C4AM0SWD

Высвободить фиксаторы (10) боковых решёток воздухозабора (8), (9).

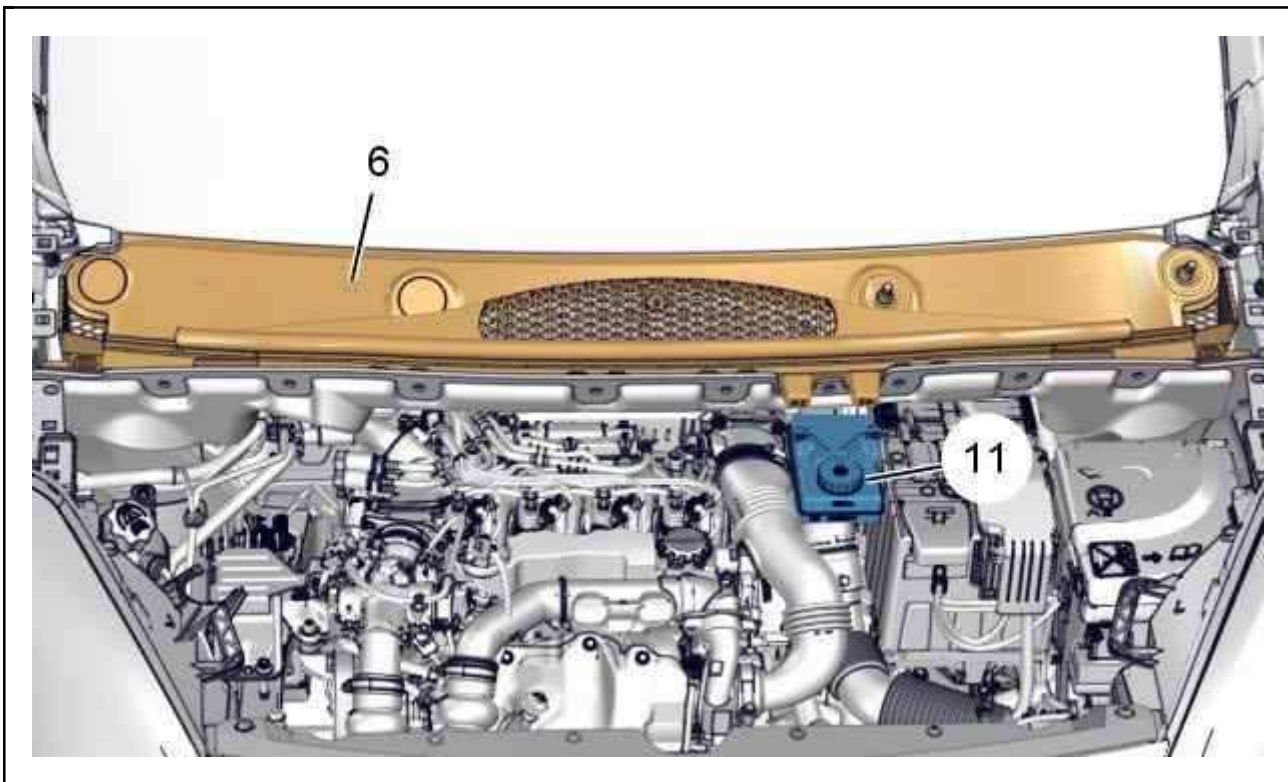


Рисунок : V1BM15GD

Отодвинуть тормозной бачок (11) от решётки воздухозаборника (6).

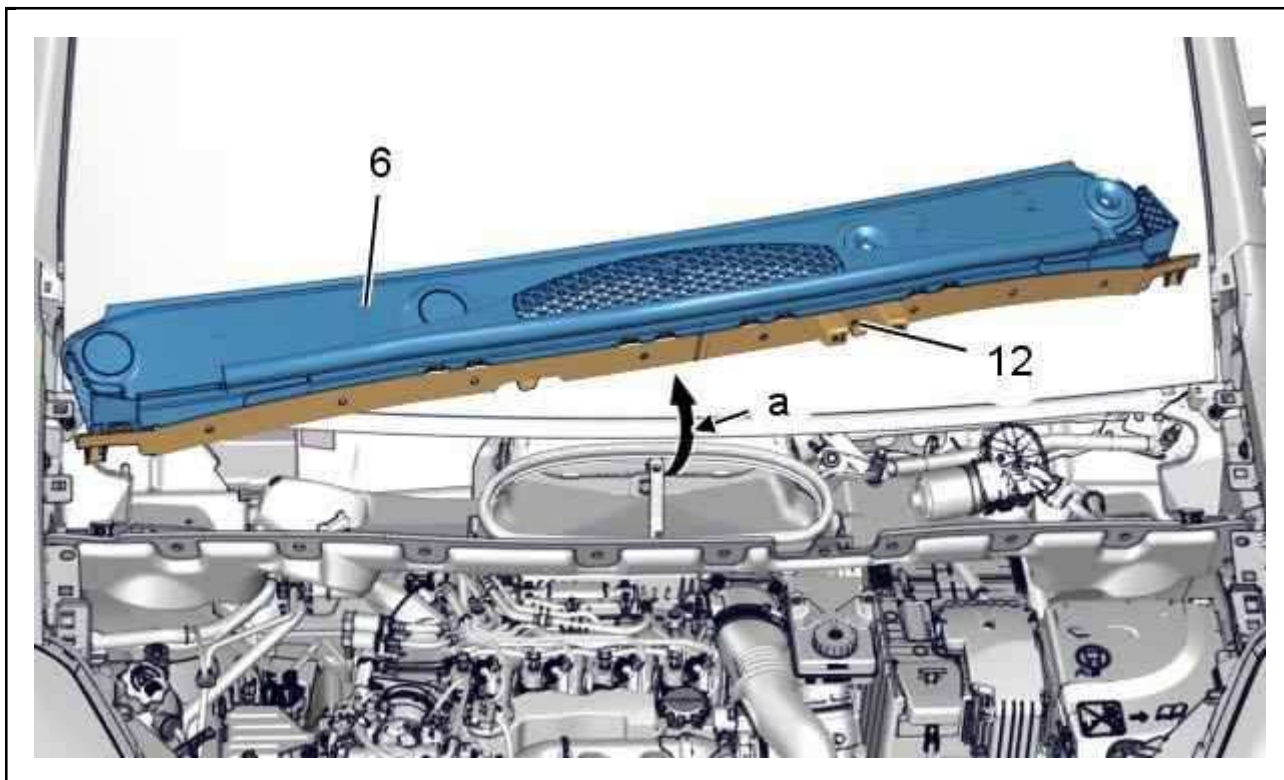


Рисунок : V1BM15HD

Отодвинуть решётку воздухозаборника (6) с основанием (12) (как показано " а ").  
Снять решетку воздухозаборника (6).

### 3. Установка

**ОБЯЗАТЕЛЬНО : Обязательно заменять неисправные крепления.**

Установка производится выполнением операций по снятию в обратном порядке.

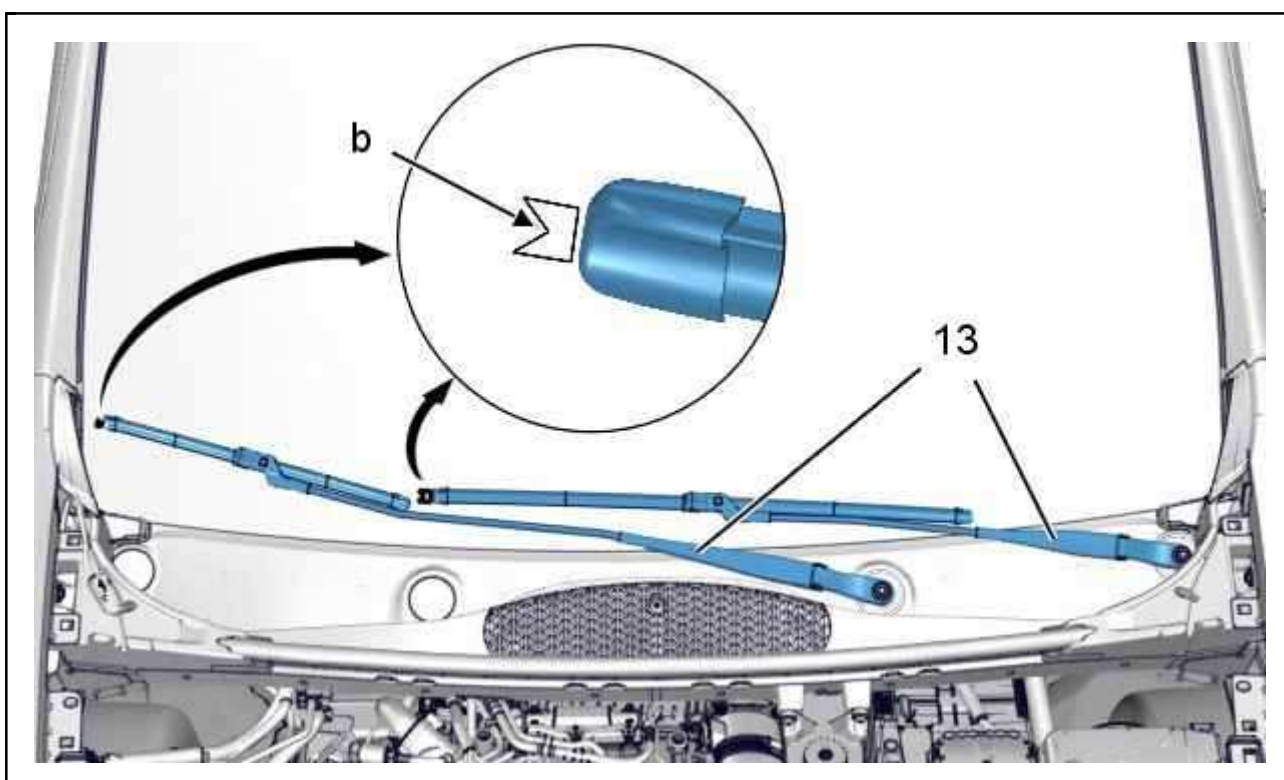


Рисунок : C4AM0SXD

Установите :

- Рычаги стеклоочистителя (13)
- Щетки стеклоочистителя

Установить щетки переднего стеклоочистителя напротив меток на ветровом стекле (в "b").

Затяните гайку (2) моментом  $1 \pm 0,25$  дН.м.

Проверьте функционирование электрооборудования.

# ДЕМОНТАЖ - ПОВТОРНАЯ УСТАНОВКА : ПРУЖИНА В СБОРЕ - ПЕРЕДНИЙ АМОРТИЗАТОР (НА ВЕРСТАКЕ)

**ОБЯЗАТЕЛЬНО** : Соблюдайте чистоту и правила безопасного выполнения работ  .

## 1. Рекомендуемое оборудование

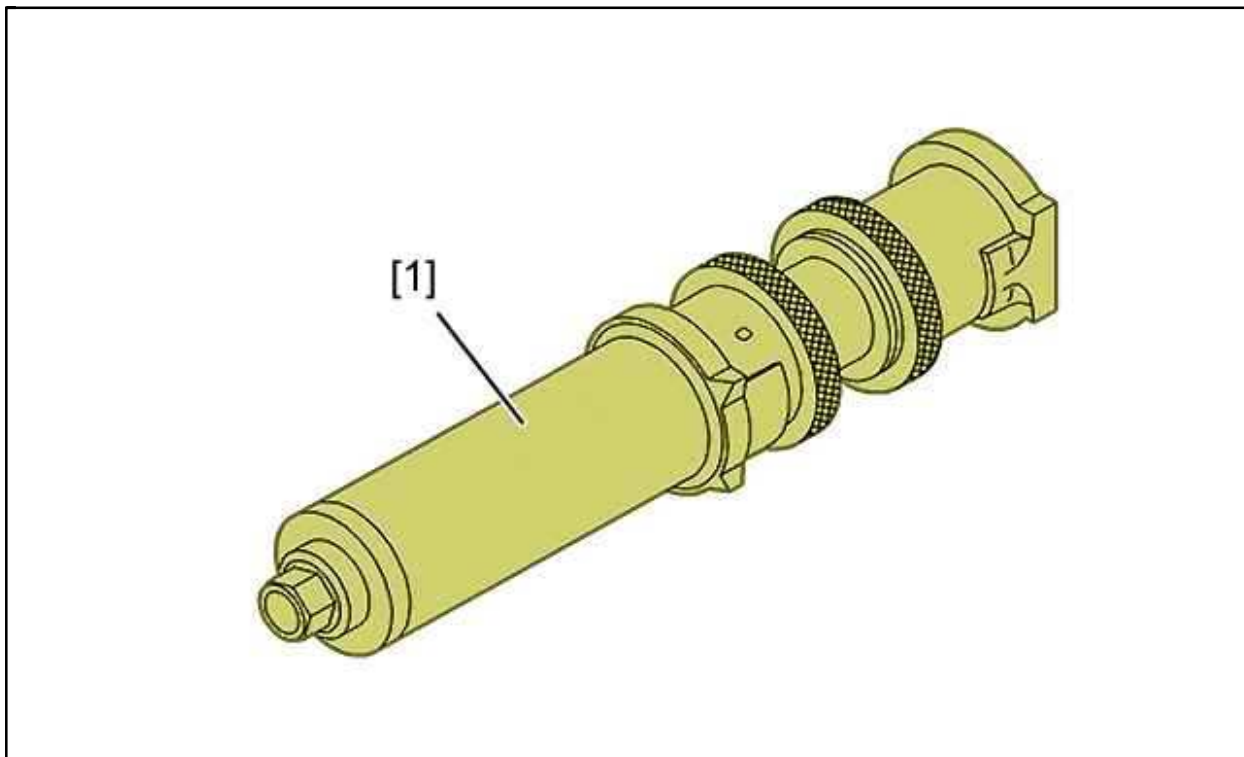


Рисунок : E5AP3TPD

[1] приспособление для сжатия пружины : Тип M90.

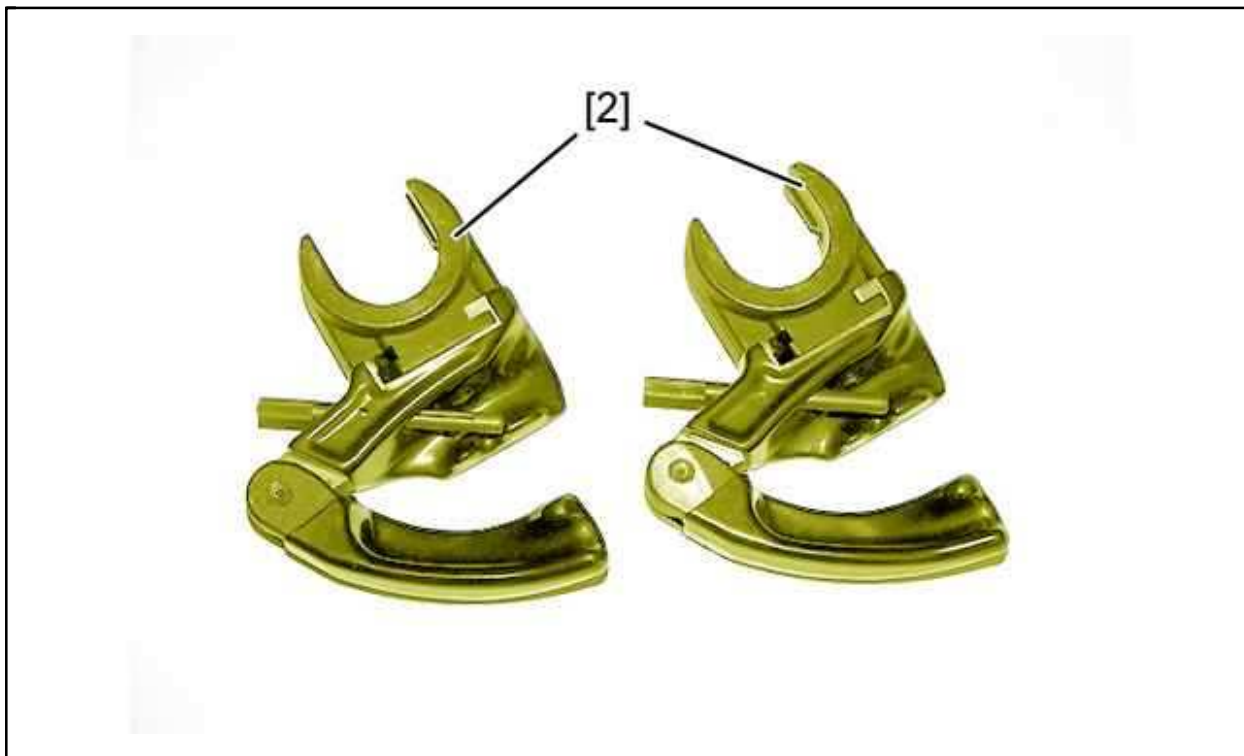


Рисунок : E5AM0APD

[2] Набор из двух чашек к приспособлению для сжатия пружин подвески FACOM U.89 JM.

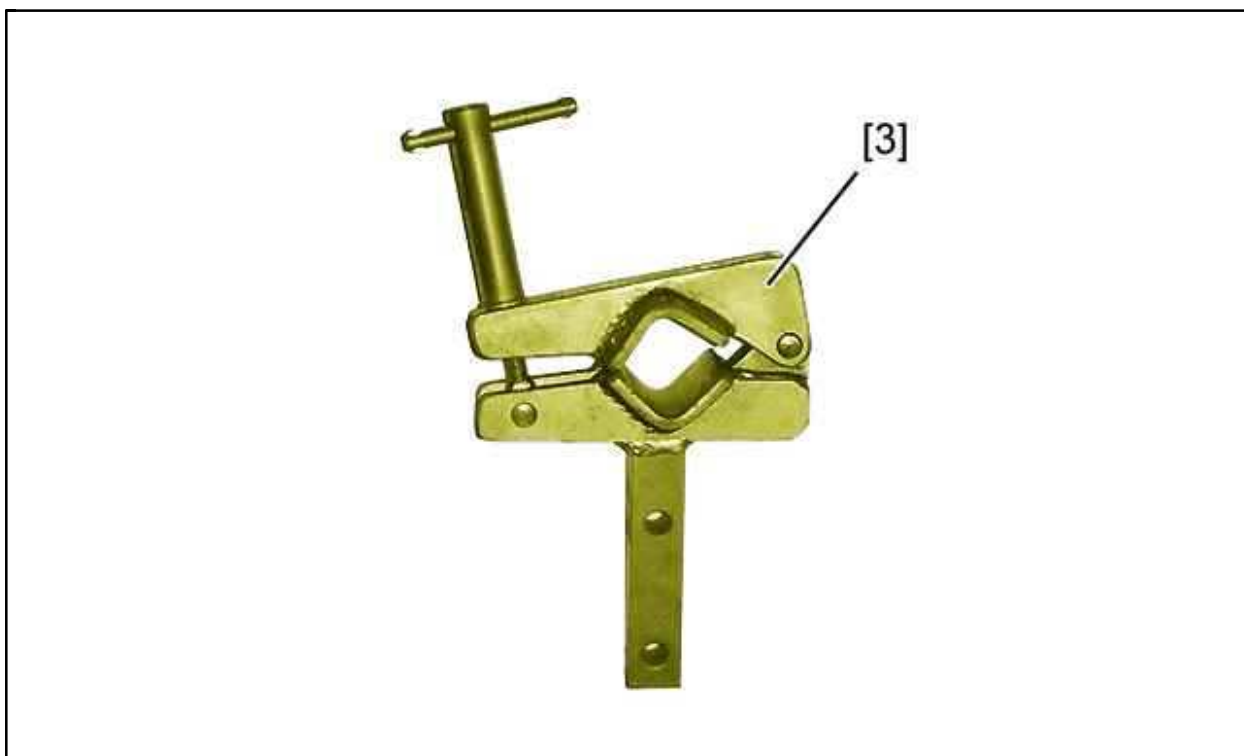


Рисунок : E5AP3TRD

[3] приспособление для фиксации корпуса амортизатора в тисках FACOM D22.



Рисунок : E5AM08VD

[4] инструмент FACOM D.83C.

## 2. Снятие

**ВНИМАНИЕ** : Не допускайте прямого контакта пружины подвески с металлическим предметом или оборудованием.

Разблокировать болты передних колес.

Поднимите и закрепите неподвижно автомобиль, вывесив передние колеса.

Снять :

- Болты передних колес
- Переднее колесо
- **Переднюю пружину и амортизатор** 

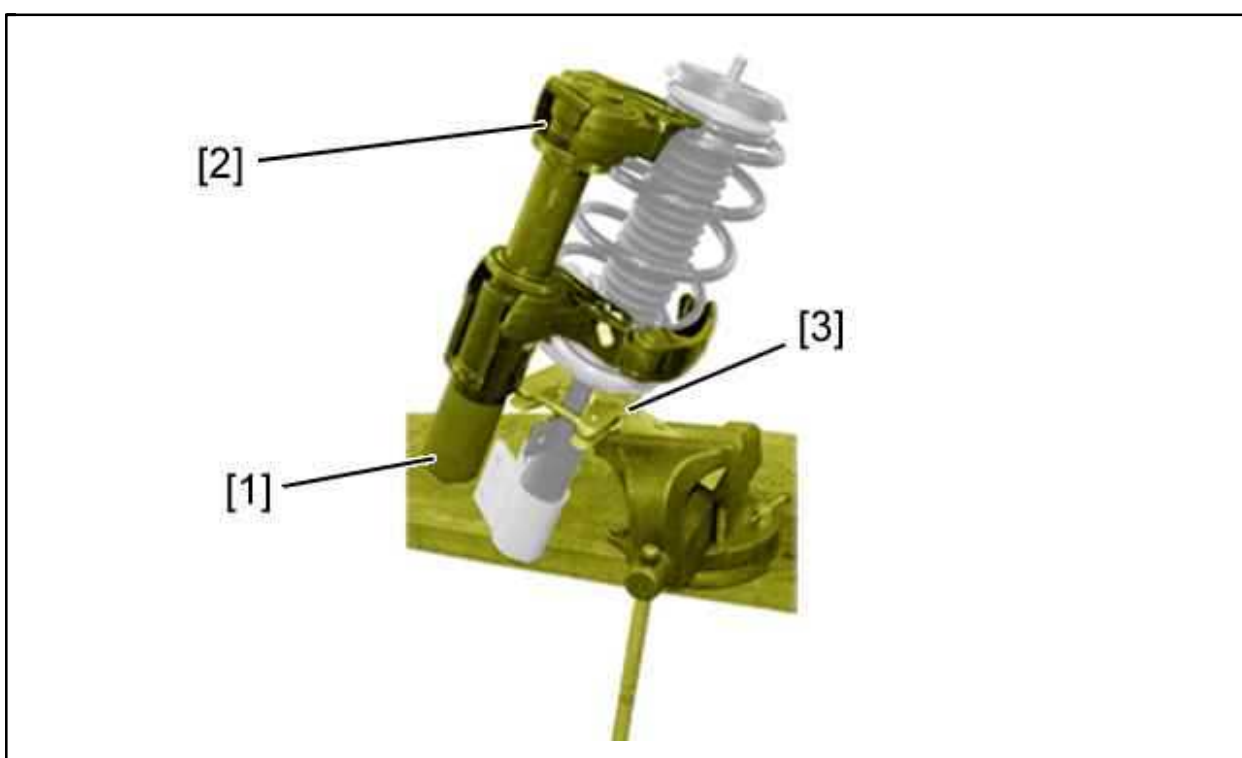


Рисунок : В3ВМ08АD

Закрепить прибор [3] в тисках.

Зафиксируйте неподвижно узел пружины переднего амортизатора ; С помощью приспособления [3].

**ВНИМАНИЕ :** Проверьте присутствие и состояние защитных резиновых колпаков на фиксированных и подвижных чашках приспособления для сжатия пружин.

Сжать пружину ; При помощи приспособлений [1], [2].

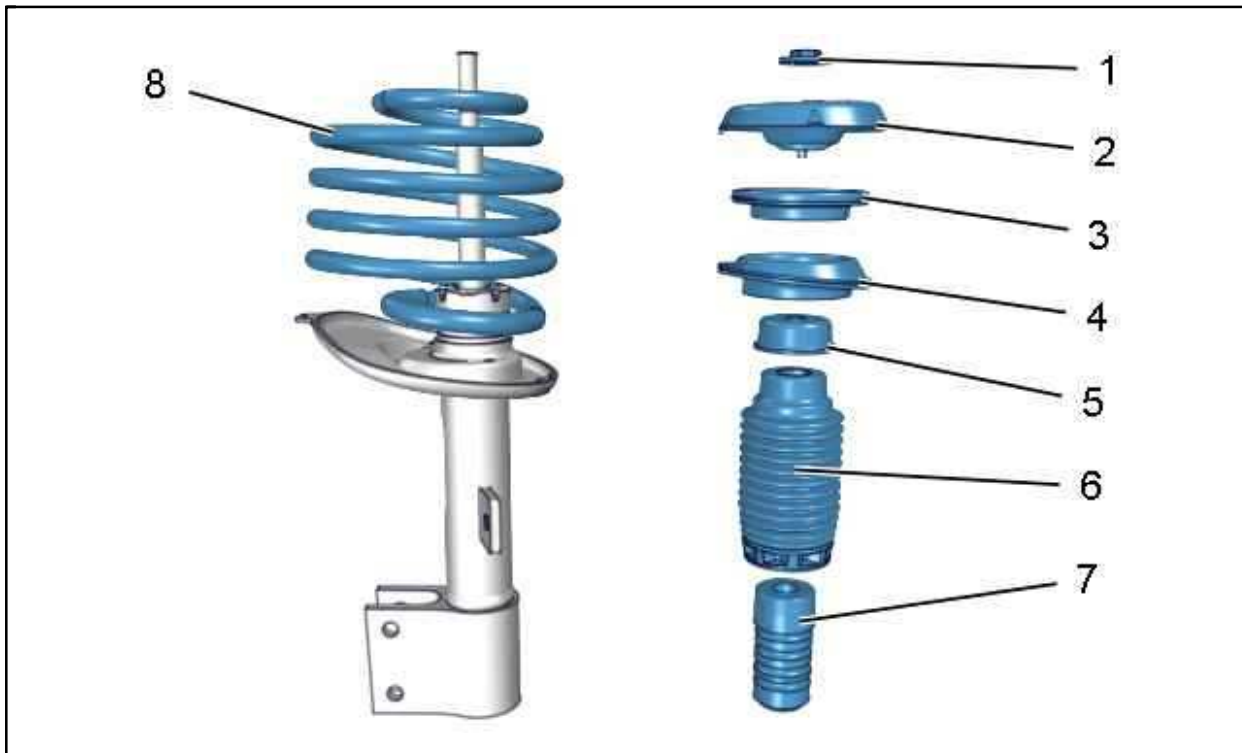


Рисунок : В3ВМ02ZD

Снять :

- Гайку (1) ; С помощью приспособления [4]
- Опора (2)
- Упорный шарикоподшипник (3)
- Опорную чашку (4)
- Кожух (5)
- Пружина (8) ; При помощи приспособлений [1], [2]
- Защитный кожух (6)
- Упор (7)

### 3. Установка

**ВНИМАНИЕ :** Проверьте состояние пружин подвески (отсутствие следов ударов, царапин или очагов коррозии) Слой краски на пружинах подвески не должен быть поврежден так, чтобы был виден голый металл.

Соберите на тяге амортизатора блок из следующих деталей :

- Упор (7)
- Защитный кожух (6)
- Пружина (8) ; При помощи приспособлений [1], [2]
- Кожух (5)
- Опорную чашку (4)
- Упорный шарикоподшипник (3)
- Опора (2)
- Новую гайку (1) ; С помощью приспособления [4]

Затянуть новую гайку (1) моментом  $6,9 \pm 0,6$  м.дН.

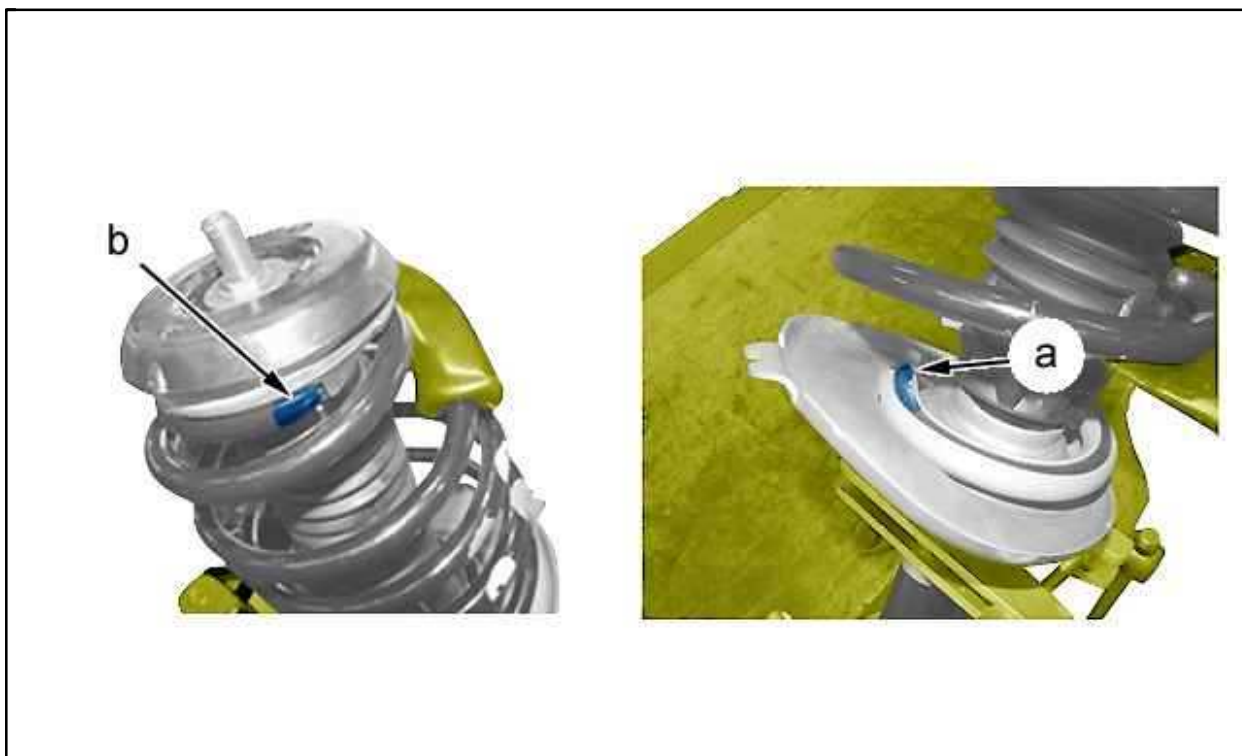


Рисунок : V3BM08BD

Расположить :

- Конец нижнего витка пружины (в "а")
- Конец верхнего витка пружины (в "b")

Разожмите пружину (8) ; При помощи приспособлений [1], [2].

Снимите приспособления [1], [2], [3].

Установите :

- **Переднюю пружину и амортизатор** ⓘ
- Переднее колесо
- Болты передних колес
- Автомобиль на его колеса

**Затяните болты передних колес** ⓘ .