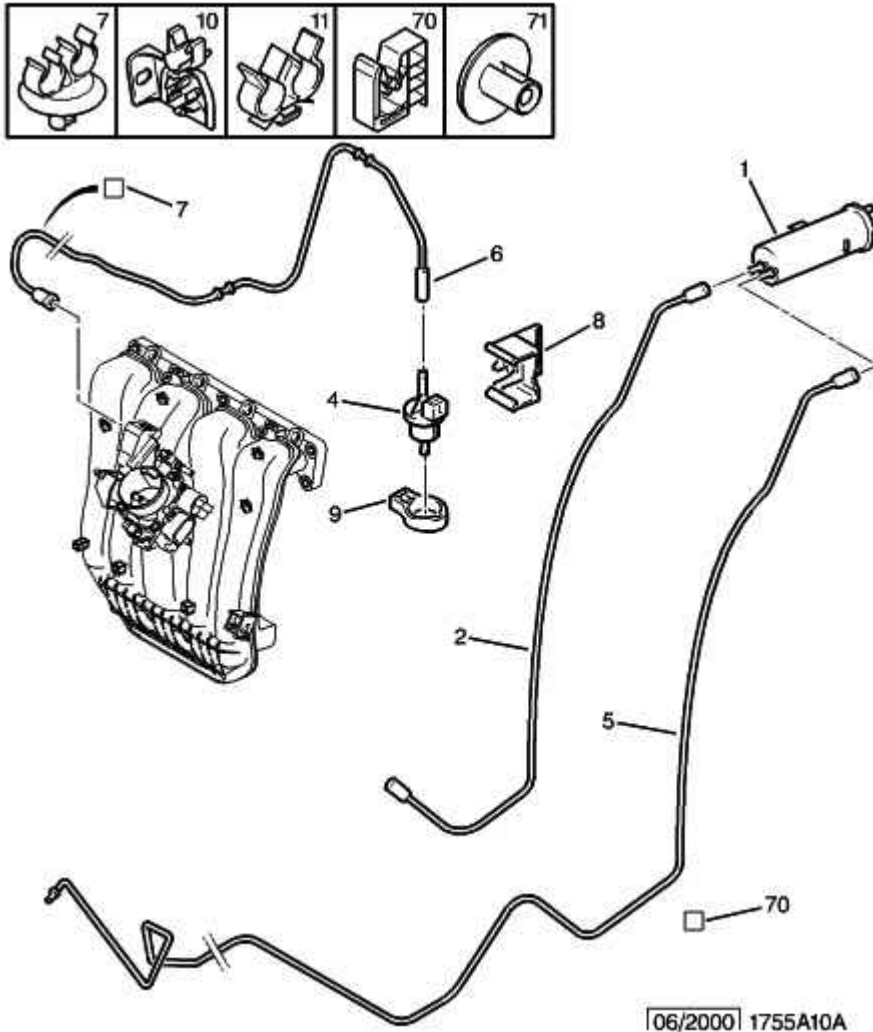


23.06.09 175510A

# ЕМКОСТЬ ПОГЛОТИТЕЛЯ ЗАГРЯЗНЕНИЙ

*СИСТЕМА ВПРЫСКА EW7J4*



06/2000 1755A10A

01	1502 J3	01	ПОГЛОТИТЕЛЬ - СИСТЕМА ВПРЫСКА EW7J4
02	1505 XJ	01	КЛАП.СОЕДИНИТ. - КРОМЕ ДИЗЕЛЬНОЕ ТОПЛИВА
04	1628 7G	01	ЭЛ.МАГН.КЛАПАН - СИСТЕМА ВПРЫСКА EW7J4 И ЕЕС 2000 ОЧИСТКА (ДВИГАТЕЛЬ)
05	1505 XH	01	КЛАП.СОЕДИНИТ. - КРОМЕ ДИЗЕЛЬНОЕ ТОПЛИВА
06	1505 XC	01	КЛАП.СОЕДИНИТ. - СИСТЕМА ВПРЫСКА EW7J4 И КОРП.ДРОСС. С РУЧ.УПР.(ВПУСК ВОЗД,ДВИГ.) ДО OPR 09491
	1507 45	01	- СИСТЕМА ВПРЫСКА EW7J4 И КОРП.ДРОСС. С РУЧ.УПР.(ВПУСК ВОЗД,ДВИГ.) С OPR 09492
	1507 44	01	- СИСТЕМА ВПРЫСКА EW7J4 И КОРП.ДРОСС. С ЭЛ.ПРИВОД.(ВПУСК ВОЗ,ДВ.)
07	1628 3G	01	ОПОРНАЯ КЛИПСА 2Т 8
08	1565 R8	01	ОПОРНАЯ КЛИПСА
09	1539 34	01	КРОНШ.СТЕКЛООЧ. - БЕНЗИН
10	1565 S0	01	ХОМУТ
11	4018 98	01	ХОМУТ 2Т 10
70	6997 26	03	ХОМУТ 4,8-8
71	6995 X9	01	ХОМУТ DIAM 9,5 X 30 - 12