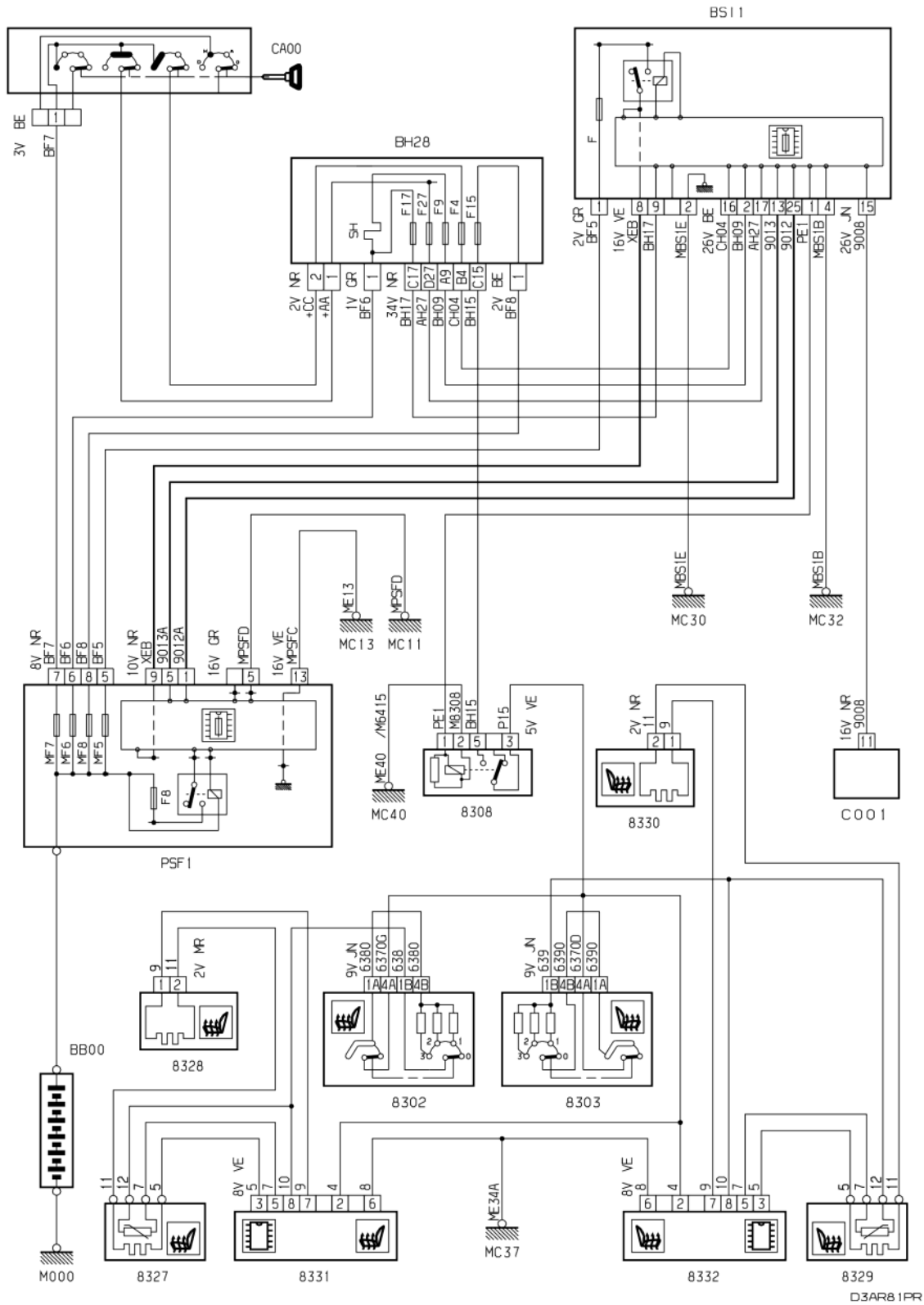


6 ноября 2013 г.  
14:23

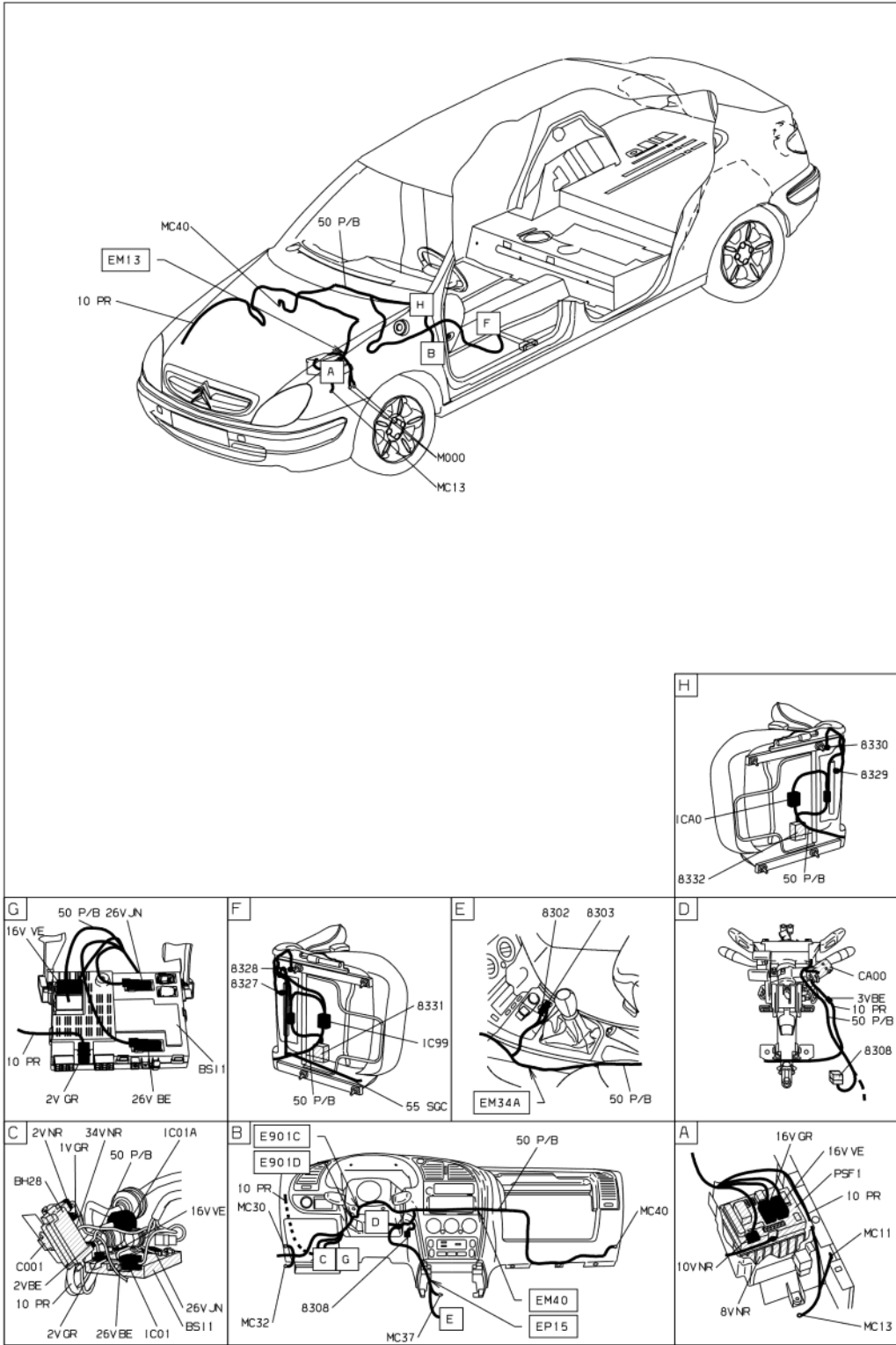
автомобиль : XSARA II	OPR : 9716
область	80 блок обеспечения комфорта при вождении
составные части	функция сиденья с электрическим подогревом

принцип



прокладка трубопроводов (кабелей, тросов)





D3AR81P1

собственность PSA Peugeot Citroen

06/11/2013