

4 ноября 2013 г.
10:28

ХАРАКТЕРИСТИКИ : ЭЛЕКТРООБОРУДОВАНИЕ :**1. Current generation****1.1. Обозначения**

C : Жаркие страны из числа крупных импортеров .

T : Страны с умеренным климатом .

F : Страны с холодным климатом .

GF : Страны с очень холодным климатом .

1.2. Аккумуляторная батарея

Двигатель	Climate	Аккумуляторная батарея
TU3JP TU5JP	C - F - GF	L1-250A
	T	L1-200A
XU7JB	C - T - F	L1-250A
	GF	L2-300A
XU7JP	C - F	L2-300A
	T	L1-250A
	GF	L2-400A
XU7JP4	C - T - F	L2-300A
	GF	L2-400A
TUD5	T	L2-300A
XUD9A XUD9TE	C - T	L2-300A
	F - GF	L2-400A

ПРИМЕЧАНИЕ : Threaded battery terminals . Take care when fitting the inserts not to damage the battery by the use of undue force .

1.3. Стартер

Двигатель	Climate	Стартер
TU3JP TU5JP	C	Класс 3
	T	Класс 2
	F - GF	Класс 3
XU7JB	C - T - F	Класс 3
	GF	Класс 4
XU7JP	C	Класс 4
	T	Класс 3
	F - GF	Класс 4
XU7JP4	C	Класс 4
	T	Класс 3
	F - GF	Класс 4
TUD5	C - T - F	Класс 4
	GF	Класс 5
XUD9A XUD9TE	C - T	Класс 5
	F - GF	Класс 6

1.4. Генератор

Двигатель	Climate	Класс - Без кондиционера	Класс - С кондиционером
TU3JP TU5JP	C	8	9
	T	7	9
	F - GF	8	7
XU7JB	C	9	12
	T	8	12
	F - GF	9	9
XU7JP	C - T	8	9
	F	8	7
	GF	8	8
XU7JP4	C - T	8	9
	F - GF	8	8
TUD5	T	8	-
XUD9A	C - T	8	9
	F - GF	8	8
XUD9TE	C - T	8	12
	F	8	8
	GF	9	8

The classes may be modified according to country .

2. Освещение - сигнализация

Передняя :

- One-piece lamp unit incorporating the side and indicator lamp functions (bonded lens in coated polycarbonate)
- H4 halogen bulb, or 2xH7 bulb for complex surface headlamps (*)
- Электрический корректор высоты светового пучка фар
- According to version and equipment , Foglamps controlled by the lighting switch , Type H1 halogen lamp
- Turn lights on the front wing

(*) Complex surface headlamps :

- The reflector consists of multiple facets to improve the spread of light
- The complex surface reflectors are used for dipped beam and the front foglamps

ВНИМАНИЕ : When the bulb H7 is hot, its internal pressure is extremely high . Wait for it to cool before handling .

Сзади :

- One piece smoked lamp including : Foglamps controlled by the lighting switch , Фонари заднего хода
- Third stop lamp, integrated in the upper part of the tailgate
- 2 number plate illumination under tailgate trim
- Y type towbar wiring connections to the left and right rear lamps

3. Панель приборов

3.1. Презентация

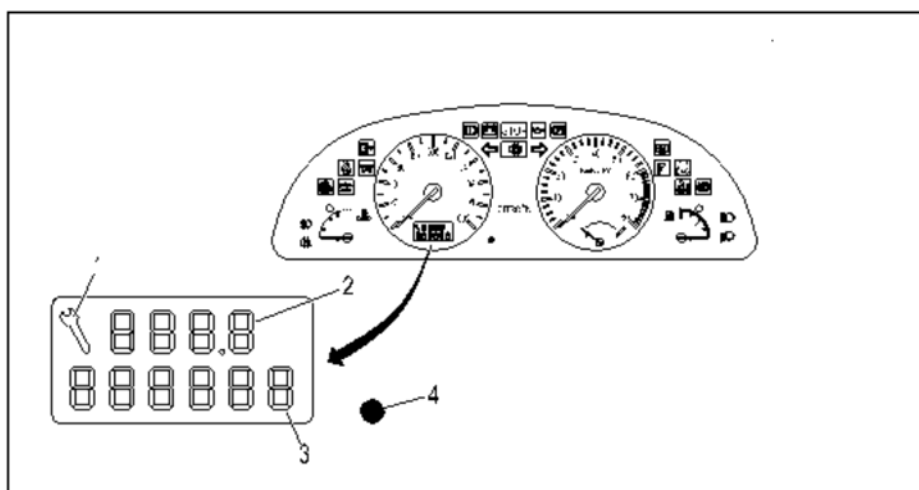


Рисунок : C5FP042D

(1) Символ технического обслуживания .

(2) Счетчики частичного пробега (I и II) .

(3) Две функции :

- Указатель пробега до технического обслуживания
- Счетчик пробега

(4) Кнопка сброса указателя пробега до ТО или выбора сброса на ноль показаний частичного пробега .

3.2. Индикатор приближения технического обслуживания

Индикатор приближения технического обслуживания предупреждает водителя о пробеге, оставшемся до следующего технического визита, предусмотренного установленным планом техобслуживания .

План технического обслуживания :

- Версия с бензиновым двигателем : 15 000 км (10 000 миль)
- Версии с дизельными двигателями : 10 000 км (6 000 миль)

Ознакомиться с документацией по принципу действия : Индикатор приближения технического обслуживания .

3.3. Панель приборов

The microprocessor incorporated within the instrument panel controls the following functions :

- Индикатор приближения технического обслуживания
- Указателями
- Тахометр
- Указатель пробега
- Часы
- Звуковыми сигнализаторами
- The fuel gauge damper

4. Жгут проводов

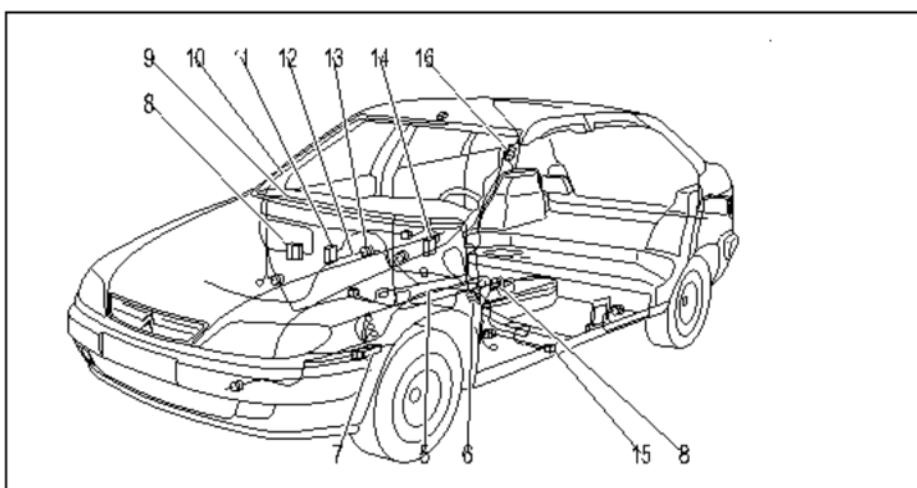


Рисунок : D3AP00TD

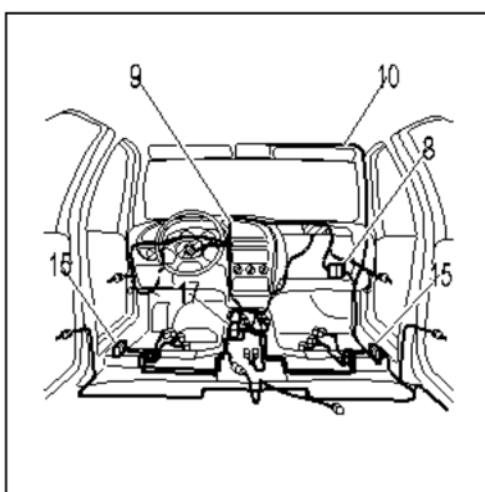


Рисунок : D3AP00WC

- (5) Main electrical harness .
- (6) Main harness/dashboard harness connection .
- (7) BITRON water temperature control unit (vehicles with air conditioning) .
- (8) Dashboard harness/main harness connection .
- (9) Электрический жгут панели управления .
- (10) Электрический жгут салона .
- (11) Компьютер кондиционера воздуха .
- (12) Жгут двигателя .
- (13) Engine harness/main harness connection .
- (14) Система охраны салона (СРН) .
- (15) Компьютер "боковая подушка безопасности" (с каждой стороны) .
- (16) Main harness/tailgate harness connection .
- (17) Компьютер системы подушек безопасности и преднатяжителей ремней безопасности с централизованным управлением .

The main harness contains 4 wires to facilitate the fitting of accessories .

The ends of the wires are accessible :

- В моторном отсеке : Beneath the fusebox
- Со стороны салона : Beneath the fusebox , Close to the interconnections IC01A, IC01B and IC01C

5. Реле - Предохранители : В моторном отсеке

ПРИМЕЧАНИЕ : The references used in this section are identical to those used in the electrical diagrams .

5.1. Плата

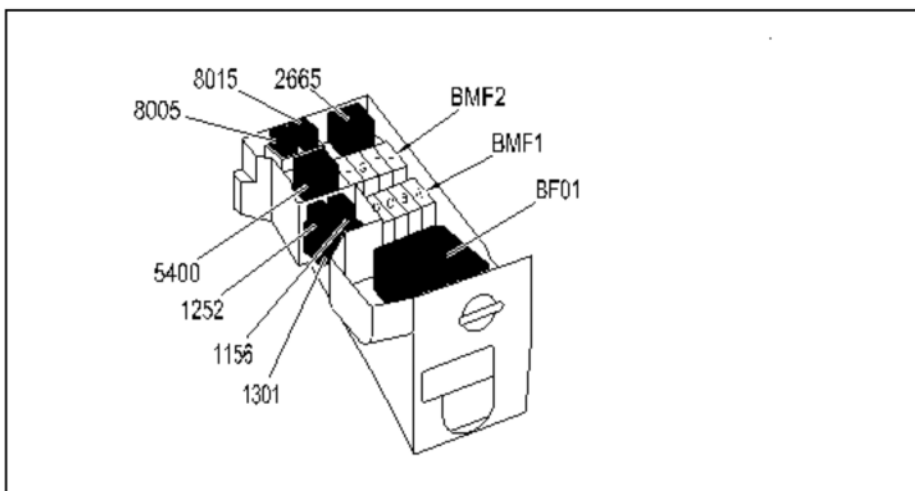


Рисунок : D4AP00BD

(1156) до (8015) : Реле .

(BMF1) и (BMF2) : Блок предохранителей типа макс .

(BF01) : Коробка предохранителей .

5.2. Реле

Метка	Название
1156	Последующий подогрев
1252	Advance correction (дизельный двигатель)
1301	Информация от автоматической коробки передач
2665	Передние противотуманные фары
5400	Headlamp washer timer
8005	Компрессор кондиционера
8015	Управление отключением компрессора кондиционера , By coolant outlet housing

5.3. Блок предохранителей типа макс

(BMF1) : До номера OPR 7537

Метка	Номинал предохранителей	Функции
A	60 A	Переключатель противоугонной системы : + аксессуаров . + после замка зажигания . "+ стартера"
B	40 A	Переключатель противоугонной системы : + after ignition switched off
C	80 A	Блок предохранителей салона
D	40 A	Lighting and signalling switch

(BMF1) : С номера OPR 7538

Функции

(BMF1) : С номера OPR 7538

Метка Номинал

предохранителей

A	60 A	Переключатель противоугонной системы : + after ignition switched off
B	40 A	Переключатель противоугонной системы : + аксессуаров . + после замка зажигания . "+ стартера"
C	80 A	Блок предохранителей салона
D	40 A	Lighting and signalling switch

(BMF2)

Метка Номинал предохранителей Функции

E	40 A	Блок электровентиляторов охлаждения двигателя
F	40 A	Блок электровентиляторов охлаждения двигателя
G	-	Свободный
H	40 A	ABS

5.4. Fusebox (BF01)

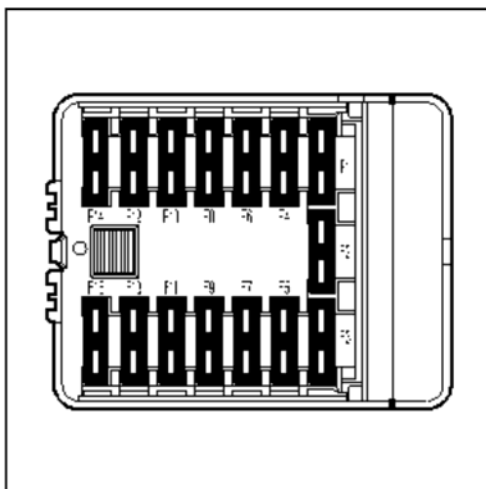


Рисунок : D4AP00CC

Предохранитель	Шаблон	Напряжение	Функции
F1	20 A	+ аккумуляторной батареи	Headlamp washer timer
F2	-	+ аккумуляторной батареи	Свободный
F3	30 A	+ аккумуляторной батареи	Блок электровентиляторов охлаждения двигателя (автомобиль без кондиционера)
F4	-	+ аккумуляторной батареи	Свободный
F5	30 A	+ аккумуляторной батареи	Воздушный насос (система снижения выбросов L4)
F6	20 A	+ аккумуляторной батареи	Front foglamp relay
F7	5 A	+ аккумуляторной батареи	

			Последующее включение вентилятора : Блок электровентиляторов охлаждения двигателя , BITRON water temperature control unit
F8	-	+ аккумуляторной батареи	Свободный
F9	15 A	-	Бензонасос
F10	-	-	Свободный
F11	15 A	-	Подогрев кислородного датчика
F12	10 A	-	Дальний свет (правый)
F13	10 A	-	Дальний свет (левый)
F14	10 A	-	Ближний свет (правый)
F15	10 A	-	Ближний свет (левый)

6. Реле - Предохранители - Диагностический разъем : Со стороны салона

ПРИМЕЧАНИЕ : The references used in this section are identical to those used in the electrical diagrams .

6.1. Плата

Размещение : To the side of the steering column .

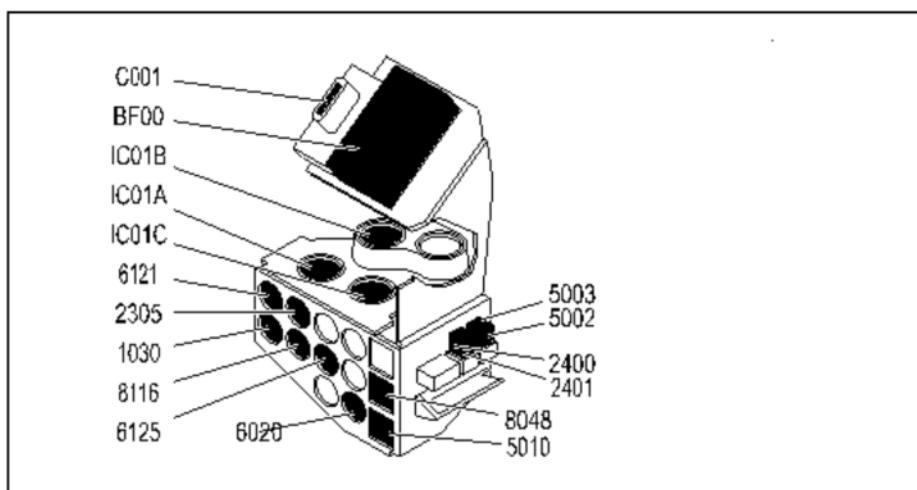


Рисунок : D4AP00DD

(1030) до (8048) : Реле .

(VF00) : Коробка предохранителей .

(C001) : Центральный диагностический разъем .

(IC01A), (IC01B) до (IC01C) : Main harness/dashboard harness interconnections .

Реле .

Метка	Название
1030	Информация "двигатель работает"
2305	Blinking centre
2400	Sidelamps , Фонари дневного освещения
2401	Фары ближнего света , Фонари дневного освещения
5002	Rain sensor control
5003	Rain sensor speed control
5010	Screen wiper delay timer

6020	Стеклоподъемники передних дверей , Вентиляционный люк
6121	Rear function locking device
6125	Задний стеклоподъемник
8048	Вентилятор
8116	Заднее стекло с электроподогревом

Fusebox (BF00) .

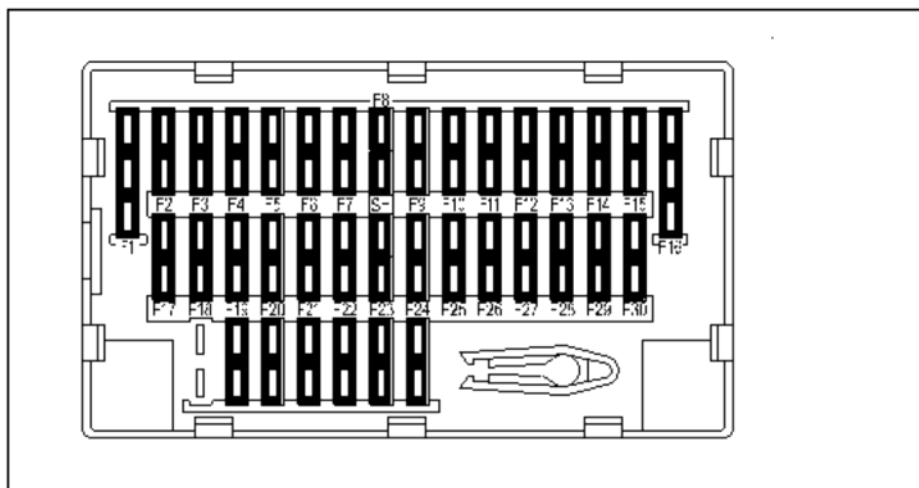


Рисунок : E1AP00MD

Customer arrangements

Предохранитель	Шаблон	Напряжение	Функции
F1	10 A	+ аксессуаров	Автомобильная магнитола . CD-чейнджер
F1A		+ аккумуляторной батареи	
F2	5 A	" + от замка зажигания "	Automatic gearbox selector illumination . Блок температуры охлаждающей жидкости . Реле давления . Реле системы кондиционирования . Компьютер климатической установки . Вентиляция (C) . Диагностический разъем (A) Панель приборов (A) . Система охраны салона (CPH) . Датчик скорости . Catalytic converter warning lamp
F3	10 A	" + от замка зажигания "	Питание : Компьютер ABS
F4	5 A	+ side and tail lamps	L.H. side lamp and RH tail lamp
F5	5 A	+ after ignition switched off	Daytime running lamp relay
F6	10 A	" + от замка зажигания "	Компьютер автоматической коробки передач
F7	20 A	+ аккумуляторной батареи	Предупреждающий звуковой сигнал (P) . Тягово-сцепное устройство для буксировки прицепа
F8 - F23 (1)	Шунт : Между F8 и F23	+ аккумуляторной батареи	-
F9	5 A	+ side and tail lamps	Right hand front and left hand rear sidelamps . Номерной знак

Customer arrangements			
F10	30 A	+ аккумуляторной батареи	Задний стеклоподъемник
F11	-	+ аккумуляторной батареи	Свободный
F12	20 A	"+ от замка зажигания"	Фонарь заднего хода . Heated "T" piece . Контактор стоп сигнала . Приборная панель (A) . Сигнализатор высокой температуры охлаждающей жидкости
F13	20 A	+ аккумуляторной батареи	Daytime running lamps (P)
F14	-	+ аккумуляторной батареи (via shunt)	Свободный
F15 (1)	20 A	+ аккумуляторной батареи (via shunt)	Блок температуры охлаждающей жидкости . Code/alarm relay . Система охраны салона (CPH)
F16	20 A	+ аккумуляторной батареи	Прикуриватель (P)
F16A		+ аксессуаров	
F17	-	+ аккумуляторной батареи	Свободный
F18	10 A	Ручка управления работой освещения	Задние противотуманные фонари
F19	5 A	+ side and tail lamps	Sidelamp equipotential + Панель приборов ("lights on" warning)
F20	30 A	+ after ignition switched off	Air conditioning or refrigeration blower motor (P)
F21	25 A	+ аккумуляторной батареи (via cooling fan relay)	Обогрев сиденья (P) . Heated rear screen and rear view mirror delay timer . Датчик температуры воздуха в салоне , Термосопротивление внешнего воздуха (климатической установки)
F22	15 A	+ аксессуаров	Electric backrest adjustment (P)
F24	20 A	+ аксессуаров	Front and rear wiper switch . Двигатель переднего стеклоочистителя (P) . Датчик дождя (C) . Wiper timer (C)
F25	10 A	+ аккумуляторной батареи (via shunt)	Car radio memory . Digital clock . Светодиод охранной сигнализации . Система охраны салона (CPH) . Панель приборов . Диагностический разъем
F26	15 A	+ аккумуляторной батареи	Hazard warning lamps switch
F27	30 A	+ аккумуляторной батареи (via shunt)	Стеклоподъемники передних дверей (P) . Вентиляционный люк (P)
F28	15 A	+ аксессуаров	Electric windows lock . Blinking centre . Панель приборов Glove box illumination
F29	30 A	+ аккумуляторной батареи	Heated rear window timer (P) . Heated electric rear view mirrors (P)
F30	15 A	+ аксессуаров	Лампа направленного освещения . Датчик дождя (A) . Ambient temperature display . Привод заднего стеклоочистителя (P)
			Электрические стеклоподъемники (C) . Вентиляционный люк (C) . Electric mirror (A)

(A) Питание .

(P) Мощность .

(C) Команда .

(1) Предпродажная подготовка нового автомобиля , Операции, которые необходимо выполнить :

- Move fuse (30A) from location F8 to a spare replacement location
- Take the shunt from its location and fit it between F8 and F23
- Place a (20A) fuse in position F15

"factory" arrangement (suppression of the circuits with permanent electrical supply) , Операции, которые необходимо выполнить :

- Включить зажигание
- Remove the shunt , From location F8-F23 to a free spare location
- Move fuse (20A) from location F15 to a spare replacement location
- Place a (30A) fuse in position F8

Centralised diagnostic socket 16 каналов (C001) .

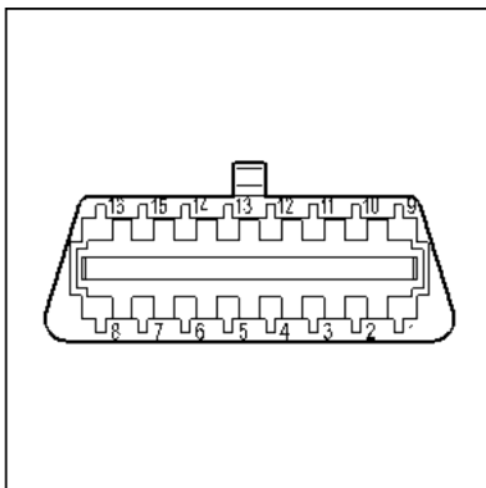


Рисунок : D3AP00UC

№ канала	Назначение
1	"+" от замка зажигания" . Блок предохранителей салона : Предохранитель F2
2	-
3	Сигнал тахометра
4	"масса" батареи
5	«масса» кузова
6	Компьютер кондиционера воздуха
7	Система управления двигателем (линия К)
8	Тест электроклапана охлаждения
9	Engine running relay control
10	-
11	Система охраны салона (СРН)
12	ABS
13 (1)	Преднатяжители и подушки безопасности
14	-
15	Система управления двигателем (линия L)
16	+ аккумуляторной батареи (via shunt) . Блок предохранителей салона : Предохранитель F25

(1) : Line free if vehicle not equipped with front airbag .

Диагностические приборы позволяют обмениваться информацией с компьютером через диагностический разъем .

Диагностический прибор обеспечивает :

- Считывание кодов неисправности
- Reading the parameters
- Тест исполнительных механизмов
- Телекодирование компьютеров

ПРИМЕЧАНИЕ : Vehicles not equipped with a front airbag, have a 3 way red diagnostic socket in addition to the central diagnostic socket .

6.2. Pretensioner diagnostic socket (красный 3 -клеммный разъем)

Vehicles without airbag : The vehicles are equipped with a 3 way red test connector for the pretensioners (behind the ashtray) .

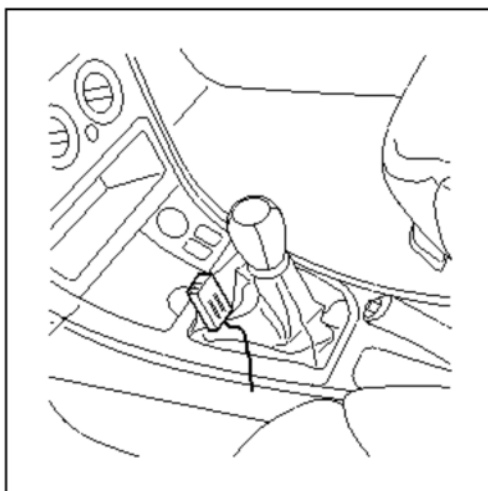


Рисунок : D3AP00VC

№ канала	Назначение
1	Свободный
2	Диагностика
3	«масса»

By connecting via an additional cable 104157T to the 3 way connector, the diagnostic tools permit the reading of the fault codes associated with the pyrotechnic seat belts .

7. Аудиосистема

7.1. Презентация

	Уровень комплектации - A	Уровень комплектации - X	Уровень комплектации - X пакет	Уровень комплектации - SX	Уровень комплектации - EXCLUSIVE	Уровень комплектации - VTS
Radio pre-equipment (radio supply, front door speaker wiring and aerial)	S	S	S	S	-	-
3020 RDS coded car radio . Управление авторадии на рулевом колесе . 6	-	O	O	O	S	S

громкоговорителей						
4020 RDS coded car radio . CD-чейнджер . Управление авторадио на рулевом колесе . 6 громкоговорителей		O	O	O	O	O

(S) : Серийно .

(O) : Опция .

Динамики :

- Панель управления : 2 высокочастотных динамика
- Передние двери : 2 громкоговорителей (Ø 165 мм)
- Задние двери : 2 громкоговорителей (Ø 135 мм)

7.2. Передняя лицевая панель

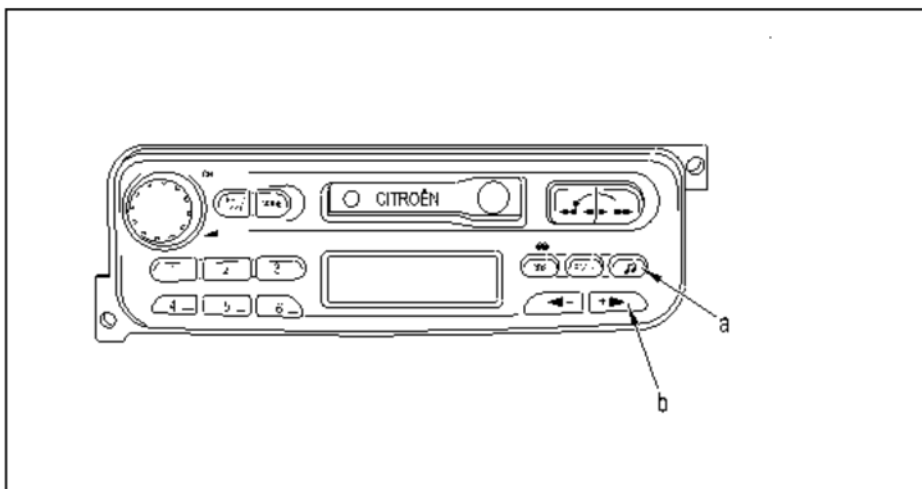


Рисунок : D5AP00ED

a : "function recall" button .

Car radio code .

The radio is protected by a 4 digit code .

Введите код доступа :

- Включить зажигание
- Enter the security code using the buttons 1 to 6
- Validate by pressing one of the following buttons : BAND AST, MODE, RDS, PROG, a

"function recall" button .

Function accessed by pressing button "a" :

- Баланс передний-задний
- Баланс правый-левый
- Высокие частоты
- Низкие частоты
- Громкость звука

Each function is adjusted by pressing buttons "+" and "-" .

ПРИМЕЧАНИЕ : If "a" is not pressed , The buttons "+" and "-" function as tuning buttons .

Баланс передний-задний .

It is possible to cancel the fader function :

- Disconnect and reconnect the radio
- Включить зажигание
- Включить автомагнитолу . Выводимое сообщение : CODE
- Нажать на кнопку (b) (2 раза)
- Press buttons "1" and "3" simultaneously . Выводимое сообщение : FAD OFF

Reactivating the fader function :

- Disconnect and reconnect the radio
- Включить зажигание
- Включить автомагнитолу . Выводимое сообщение : CODE
- Нажать на кнопку (b) (2 раза)
- Press buttons "1" and "3" simultaneously . Выводимое сообщение : FAD ON

7.3. Rear panel

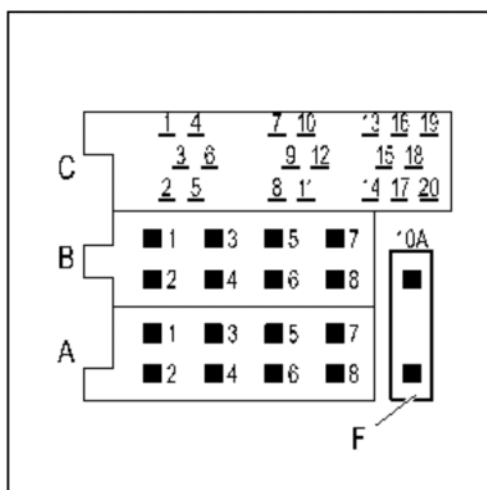


Рисунок : D5AP00FC

(A) Электрический разъем для входов .

(B) Output connector .

(C) Электрический разъем интерфейса CD-чейнджера .

(F) Предохранитель номиналом 10 ампер .

A : Черный 8 -контактный электрический разъем	
№ канала	Назначение
1	Свободный , (telephone mute)
2	Управление авторадио на рулевом колесе
3	Управление авторадио на рулевом колесе
4	+ постоянный , (fuse)
5	Steering control illumination
6	+ side and tail lamps
7	+ аксессуаров , + постоянный
8	«масса»

B : Белый разъем 8 - канальный

В : Белый разъем 8 - канальный	
№ канала	Назначение
1	"плюс" динамика : Задний правый
2	"минус" динамика : Задний правый
3	"плюс" динамика : Передний правый . (door and dashboard)
4	"минус" динамика : Передний правый . (door and dashboard)
5	"плюс" динамика : Передний левый . (door and dashboard)
6	"минус" динамика : Передний левый . (door and dashboard)
7	"плюс" динамика : Задняя левая дверь
8	"минус" динамика : Задняя левая дверь

С : Электрический разъем интерфейса CD-чейнджера	
№ канала	Назначение
1	Шина +
2	Шина -
3	Earth bus
4	+ постоянный
5	+ control
6	«масса» сигнала
7	Right channel
8	Left channel