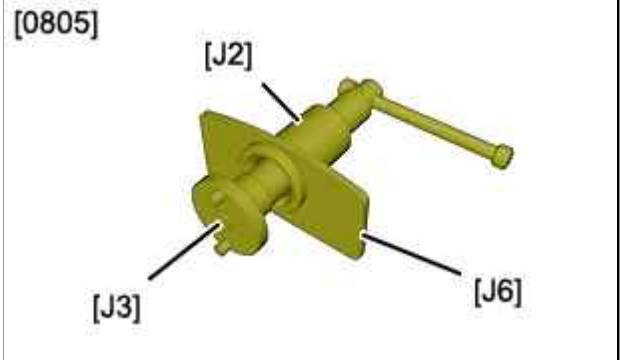


СНЯТИЕ - УСТАНОВКА : СТУПИЦА ЗАДНЕГО ТОРМОЗНОГО ДИСКА

ОБЯЗАТЕЛЬНО : Соблюдайте чистоту и правила безопасного выполнения работ ⓘ .

1. Инструменты

Диагностический прибор (Для автомобилей, оснащенных стояночным тормозом с электроуправлением) .

инструмент	Номер (реферанс)	Наименование
 <p>Рисунок : E5AG03YT</p>	[0805]	[/] приспособление для вдавливания поршня внутрь скобы
	[0805-J2]	Поршень и нажимная гайка
	[0805-J6]	Нажимная пластина
	[0805-J3]	Переходник

2. Снятие

ВНИМАНИЕ : При заполнении бачка для тормозной жидкости до максимального уровня снять его фильтр и частично слить жидкость с помощью чистого шприца во избежание переполнения бачка.

Отпустите рычаг стояночного тормоза .

Для автомобилей, оснащенных стояночным тормозом с электроуправлением : Отсоединить аккумуляторную батарею .

Отпустите болты задних колес .

Поднять и зафиксировать в поднятом положении автомобиль .

Снять :

- Болты задних колес
- Задние колеса

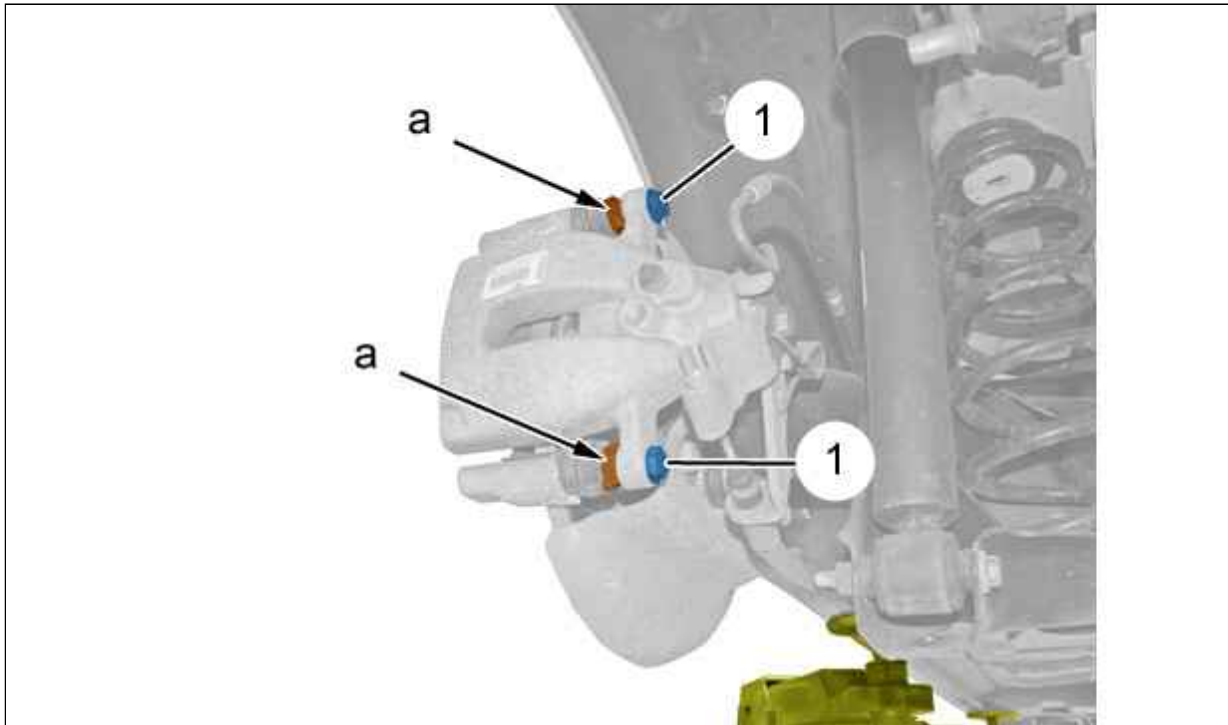


Рисунок : B3FG13KD

Отвернуть болта (1) (приложите удерживающий момент в зоне "а").

ВНИМАНИЕ : Следите за тем, чтобы не перекрутить тормозной шланг .

Отодвиньте тормозной суппорт.

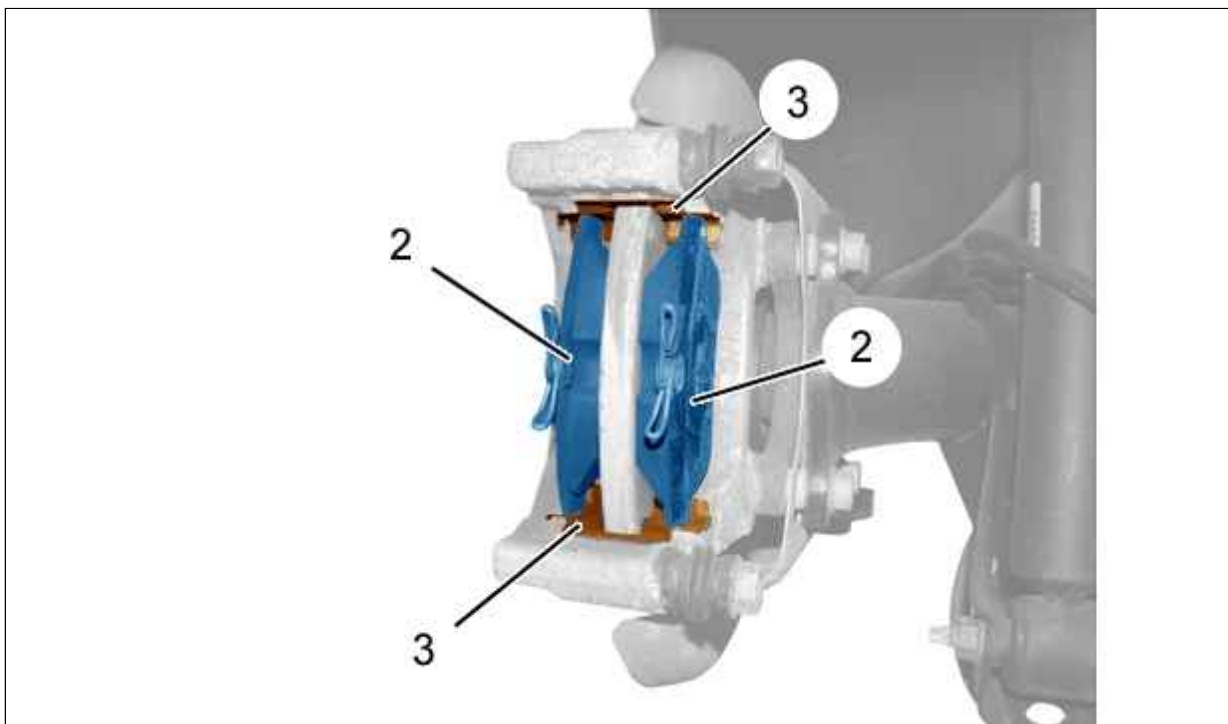


Рисунок : B3FG13LD

Снять :

- Тормозные колодки (2)
- Шумогасящие прокладки (3)

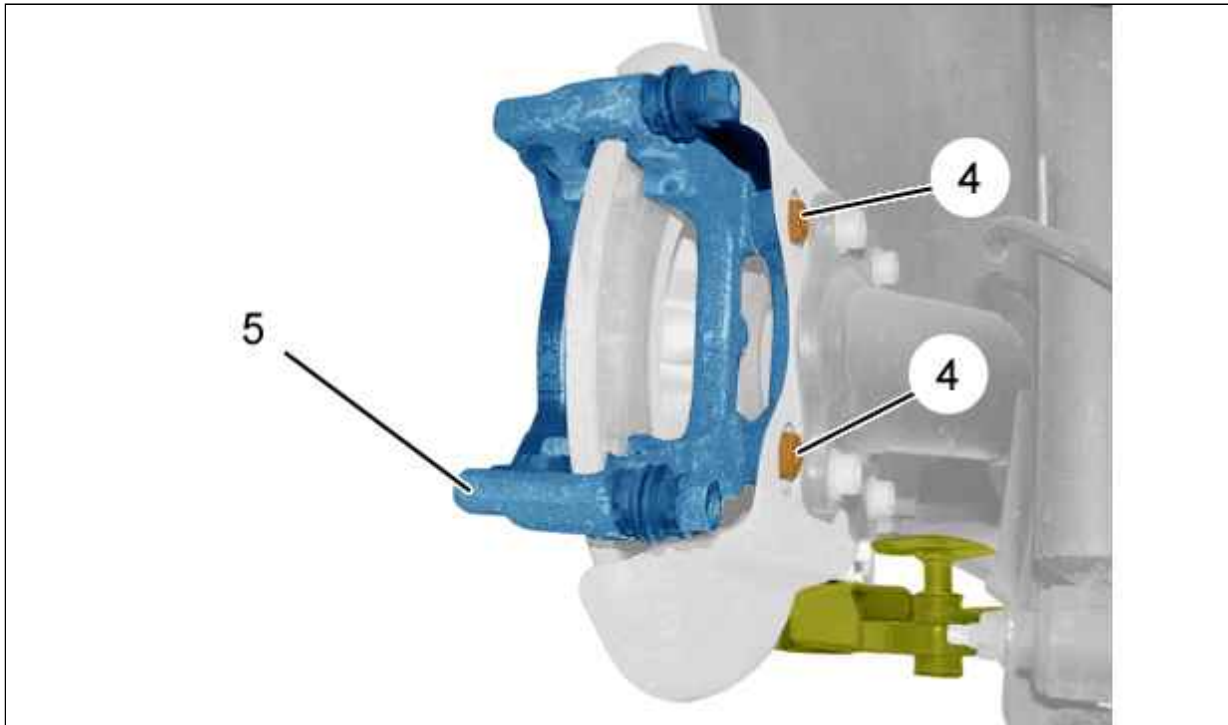


Рисунок : B3FG13OD

Снять :

- болта (4)
- Опору тормозного суппорта (5)

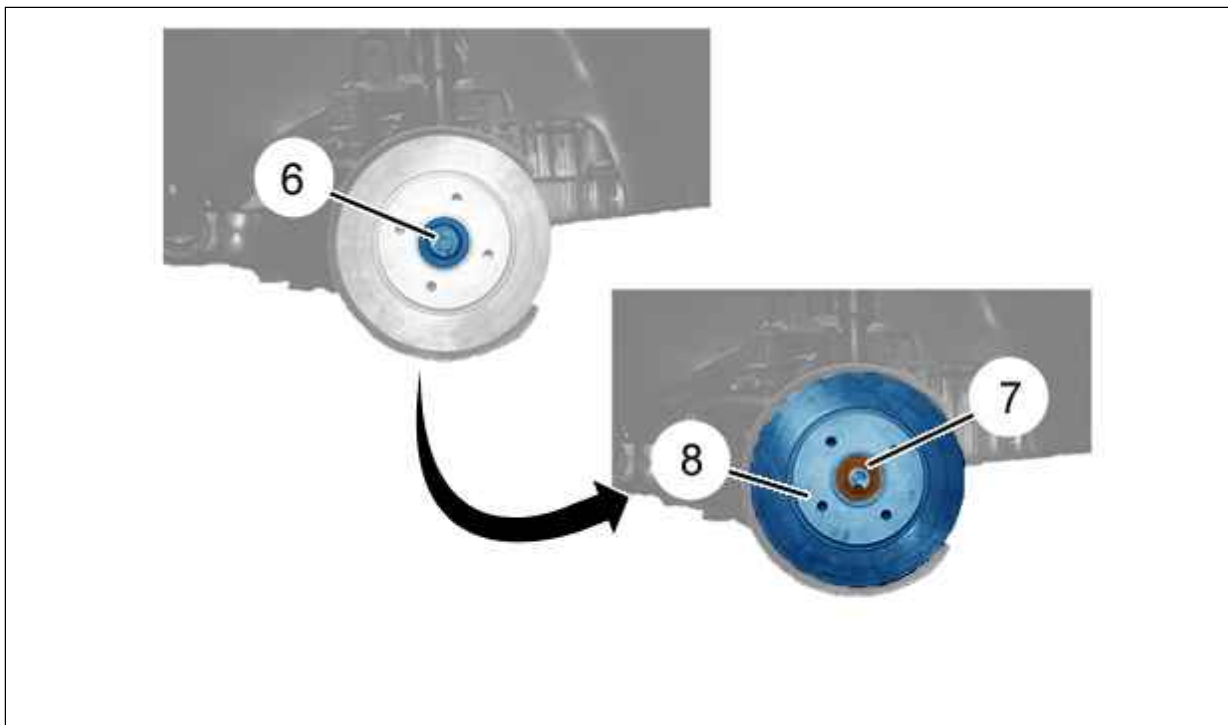


Рисунок : B3FG13PD

Снять :

- Заглушка (6)
- Гайку (7)
- Заднюю ступицу - задний тормозной диск (8)

3. Очистка

ОБЯЗАТЕЛЬНО : Запрещено использовать сжатый воздух для очистки тормозных механизмов .

3.1. 1-я возможность

Чистить тормозной диск и хомутик при помощи рекомендуемого чистящего средства для тормозов.

Слить жидкость и просушить.

Вытрите бумажным полотенцем :

- Снять тормозной диск (/)
- Тормозной суппорт

3.2. 2-я возможность

Используйте установку для удаления пыли, сертифицированную изготовителем .

4. Проверка

Произведите визуальную проверку :

- Герметичность по периметру поршня тормозного суппорта
- Хорошее состояние и правильную регулировку защитных чехлов
- **Износ тормозных дисков** ⓘ

Замените неисправные детали.

ВНИМАНИЕ : Не допускается наличия никаких следов масла или смазки на накладках тормозных колодок.

5. Установка

ВНИМАНИЕ : На ступице заднего тормозного диска устанавливается мишень датчика частоты вращения колеса ; Запрещается располагать ступицу заднего тормозного диска вблизи источников магнитного поля. Не допускается загрязнение диска металлическими частицами.

ВНИМАНИЕ : Детали должны быть чистыми, и на них должны отсутствовать следы ненормального износа или ударов.

ВНИМАНИЕ : Соблюдайте требуемые моменты затяжки.

Моменты затяжки :

- **Тормозная система** ⓘ
- **колеса** ⓘ

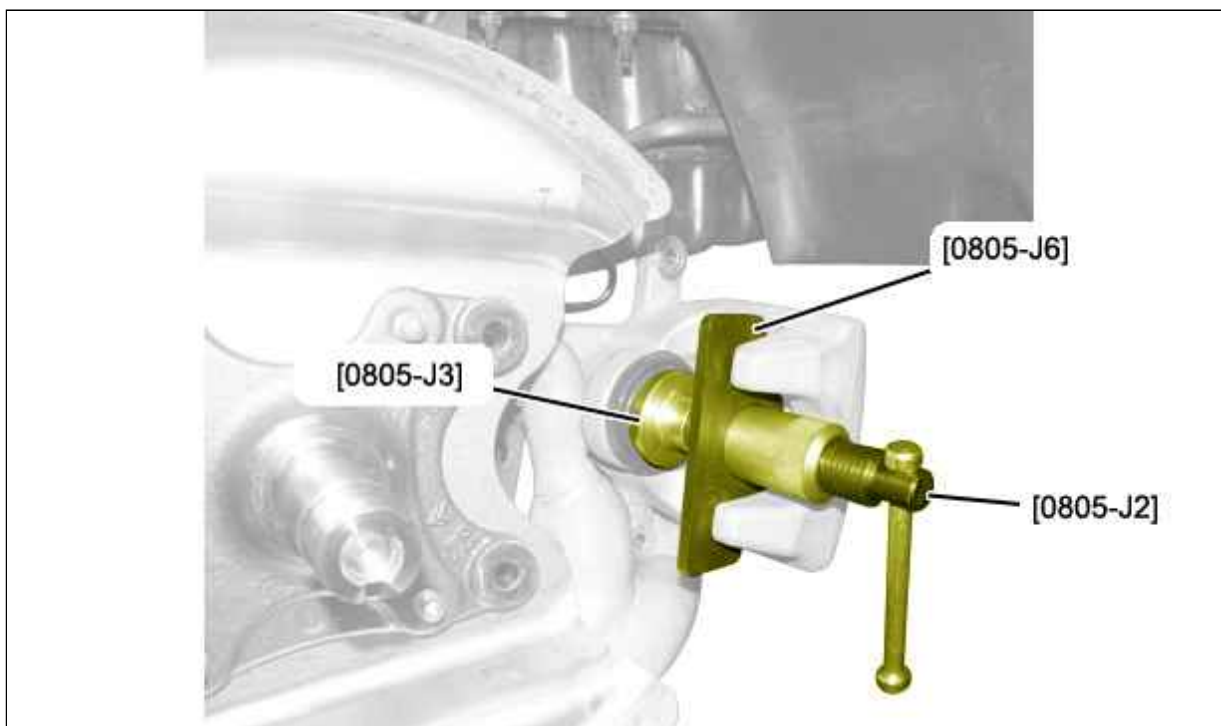


Рисунок : B3FG0LFD

Повернуть по часовой стрелке и выдавить поршень из правой скобы ; При помощи приспособлений [0805-J2], [0805-J6], [0805-J3].

Следите за уровнем тормозной жидкости.

ВНИМАНИЕ : Заменяйте после каждого снятия гайку (7).

Смазать поверхность и резьбу гайки (7) задней ступицы - тормозного диска (8) перед ее установкой (Смазка TOTAL N3373 или ESSO EC4746).

Установите :

- Заднюю ступицу - задний тормозной диск (8)
- Гайку (7)

Законтрить гайку (7) ; С помощью выколотки.

Установить новую заглушку (6).

ВНИМАНИЕ : При каждом снятии обязательно очищать резьбовые отверстия для болтов (4) ; Периодически заменять болта (4).

Установите :

- Опору тормозного суппорта (5)
- болта (4)

ВНИМАНИЕ : Шумогасящие вкладыши (3) должны заменяться при замене тормозных колодок (2).

Установите :

- Шумогасящие прокладки (3)
- Тормозные колодки (2)

Установить на место тормозной суппорт .

ВНИМАНИЕ : При каждом снятии заменяйте каждый раз болты (1).

Установите :

- болта (1) (приложите удерживающий момент в зоне "а")
- Задние колеса

- Болты задних колес

Опустите автомобиль на землю.

ВНИМАНИЕ : Несколько раз плавно нажмите на педаль тормоза с нарастающим усилием, прежде чем начать движение автомобиля.

Проверьте уровень тормозной жидкости и при необходимости долейте ее.

Для автомобилей, оснащенных стояночным тормозом с электроуправлением :

- Подсоедините обратно аккумуляторную батарею
- Выполните операции, которые необходимо выполнить после снятия аккумуляторной батареи
- Выполнить процедуру калибровки стояночного тормоза с электроуправлением ; При помощи диагностического прибора
- Выполнить считывание и удаление кодов неисправности ; При помощи диагностического прибора
- Включите электрический стояночный тормоз
- Проверьте, заблокированы ли колеса