

СНЯТИЕ - УСТАНОВКА : СВЕЧИ ЗАЖИГАНИЯ

ОБЯЗАТЕЛЬНО : Соблюдайте чистоту и правила безопасного выполнения работ ⓘ .

1. Снятие

Отсоединить аккумуляторную батарею .

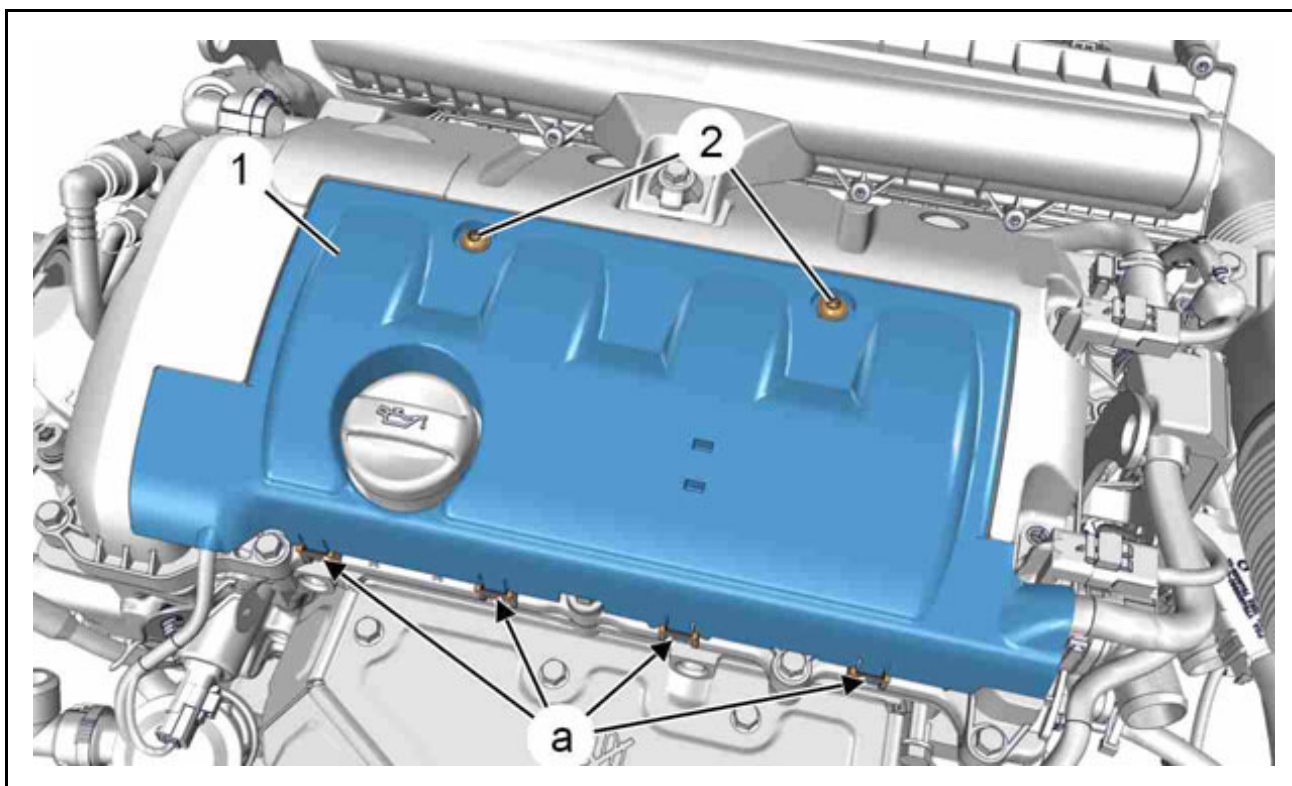


Рисунок : V1BM17JD

Отвернуть болт (2).

Отсоединить : Декоративную крышку двигателя (1) (в "а").

Снять декоративную крышку двигателя (1).

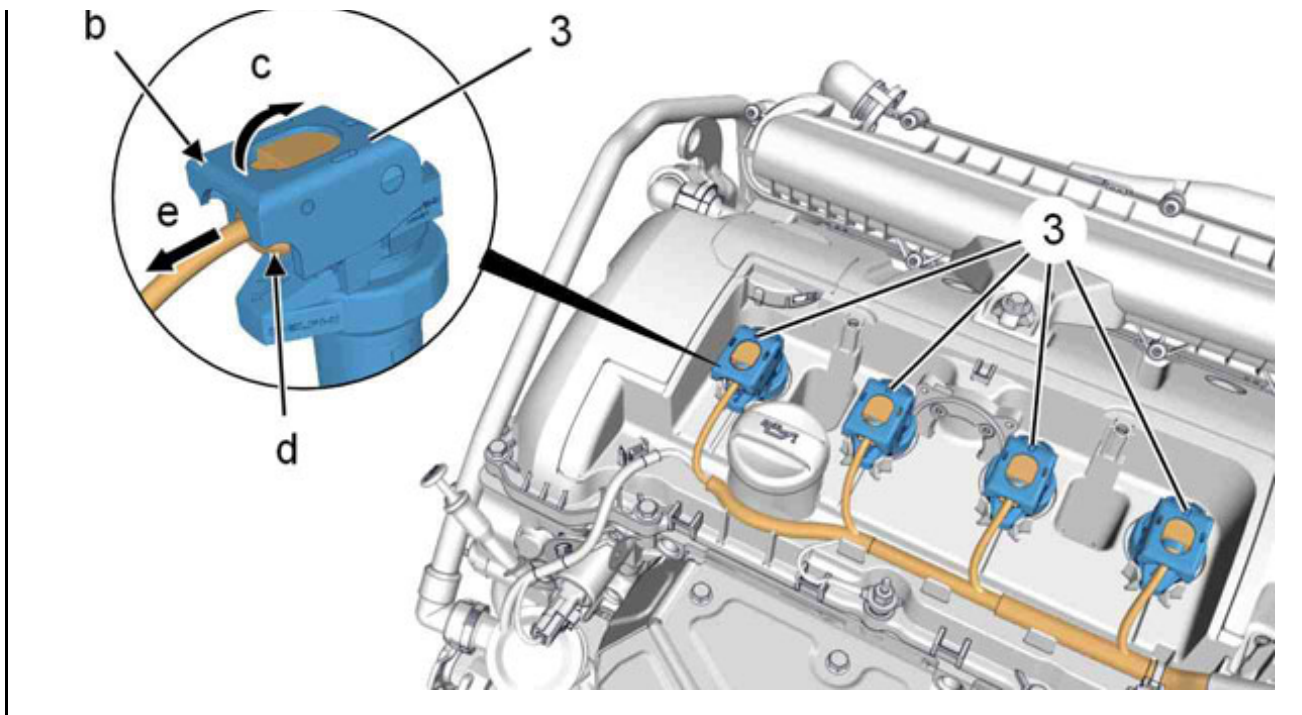


Рисунок : B11M00BD

ПРИМЕЧАНИЕ : При воздействии на рычаг катушки зажигания (3) отключается электрический разъем жгута .

Нажать на рычаг катушки зажигания (3) (в "b") (в соответствии со стрелкой) (в "c").

Отсоединить катушку зажигания (3) от разъема жгута проводов(в "d") (в соответствии со стрелкой) (в "e").

Снять катушки зажигания (3) (вверх).

Снимите свечи зажигания.

ВНИМАНИЕ : Заглушить отверстия свечей зажигания (При необходимости).

2. Установка

ВНИМАНИЕ : Соблюдайте требуемые моменты затяжки  .

Установите :

- Свечи зажигания
- Катушки зажигания (3) (Установочный выступ)

Вставить электрический разъем жгута (в "d") и опустить рычаг катушки зажигания (3) (в "b") для подключения электрического разъема жгута.

Установите декоративную крышку двигателя (1).

Закрепить в фиксаторах : Декоративную крышку двигателя (1) (в "a").

Установить на место болты (2).

ВНИМАНИЕ : Выполните операции, которые необходимо выполнить после снятия аккумуляторной батареи.

Подсоедините обратно аккумуляторную батарею.