

Рисунок : C5DP089D

Отсоедините разъем (в зоне "u").

Снимите :

- Гайки (в зоне "t")
- Замок (20)

Снимите :

- Жгут проводов (7)
- Механизм заднего стеклоочистителя (см. соответствующую операцию)
- Спойлер крышки багажника (см. соответствующую операцию)
- Стекло крышки багажника (см. соответствующую операцию)
- Третий стоп-сигнал (см. соответствующую операцию)

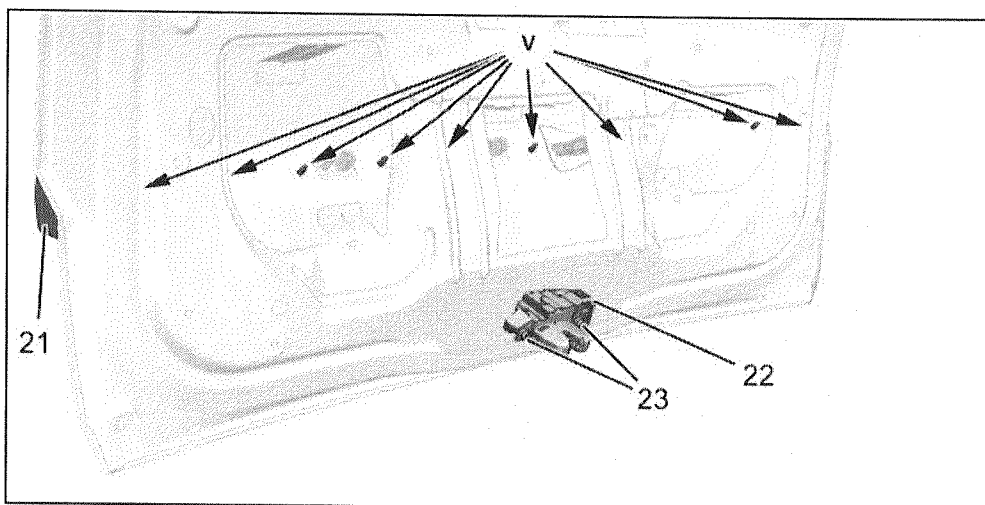


Рисунок : C4BP1VMD

Снимите :

- Гайки (в зоне "v")
- Вставку багажника (21)

Отсоедините разъем Фонарей освещения номерного знака .

Снимите :

- Болты (23)
- Накладную пластинку (22)