

СНЯТИЕ – УСТАНОВКА : ШАРОВАЯ ОПОРА ПОВОРОТНОГО КУЛАКА

ОБЯЗАТЕЛЬНО : Соблюдайте чистоту и правила безопасного выполнения работ.

1. Рекомендуемое оборудование

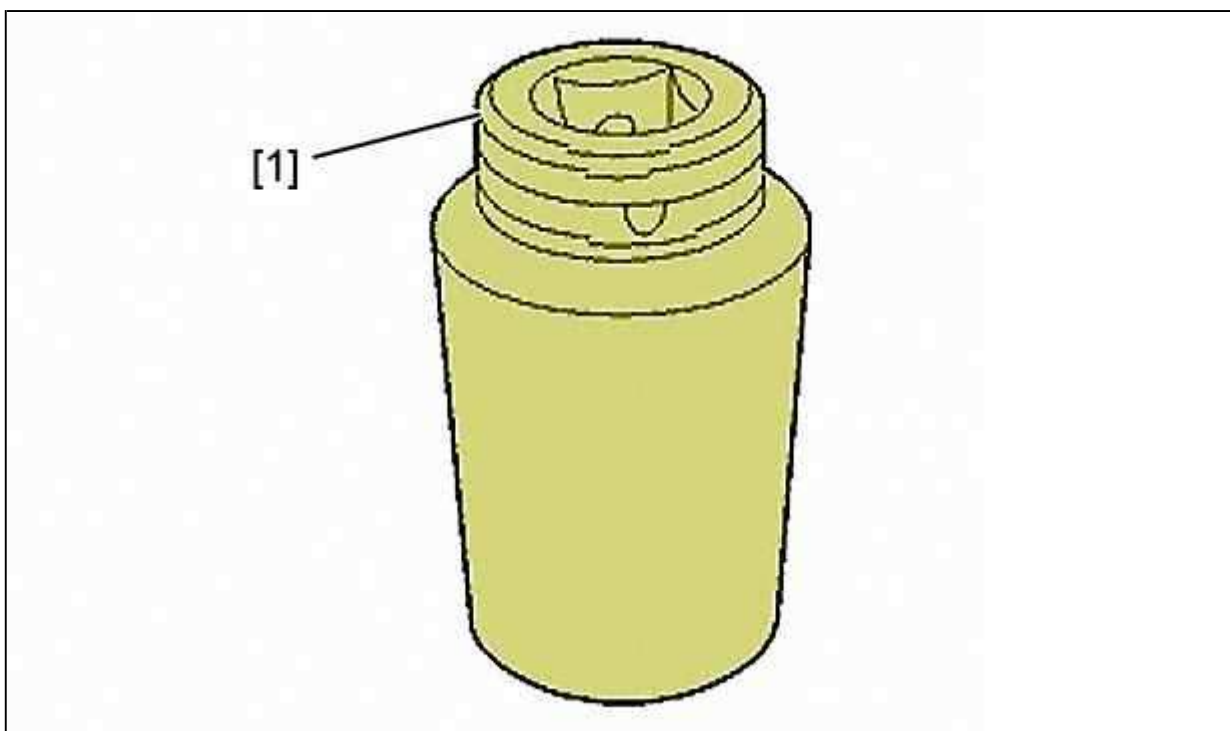


Рисунок : E5AP3F7D

[1] втулка для нижней шаровой опоры поворотного кулака : (тип: FACOM NK.41L).

2. Снятие

Снимите поворотный кулак ⓘ (см. соответствующую операцию).

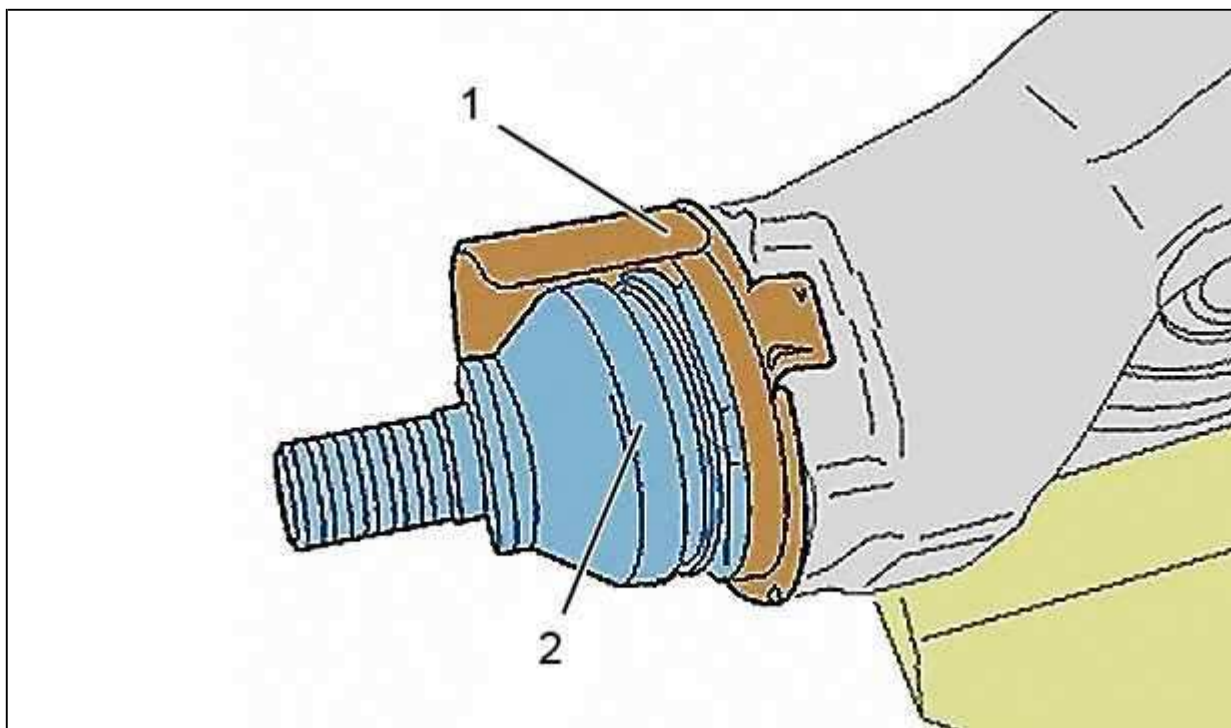


Рисунок : В3СР0DVD

(2) Шаровая опора поворотного кулака.

Зафиксируйте передний поворотный кулак в тисках, оснащенных губками.

Снять защитный лист (1) ; С помощью отверток.

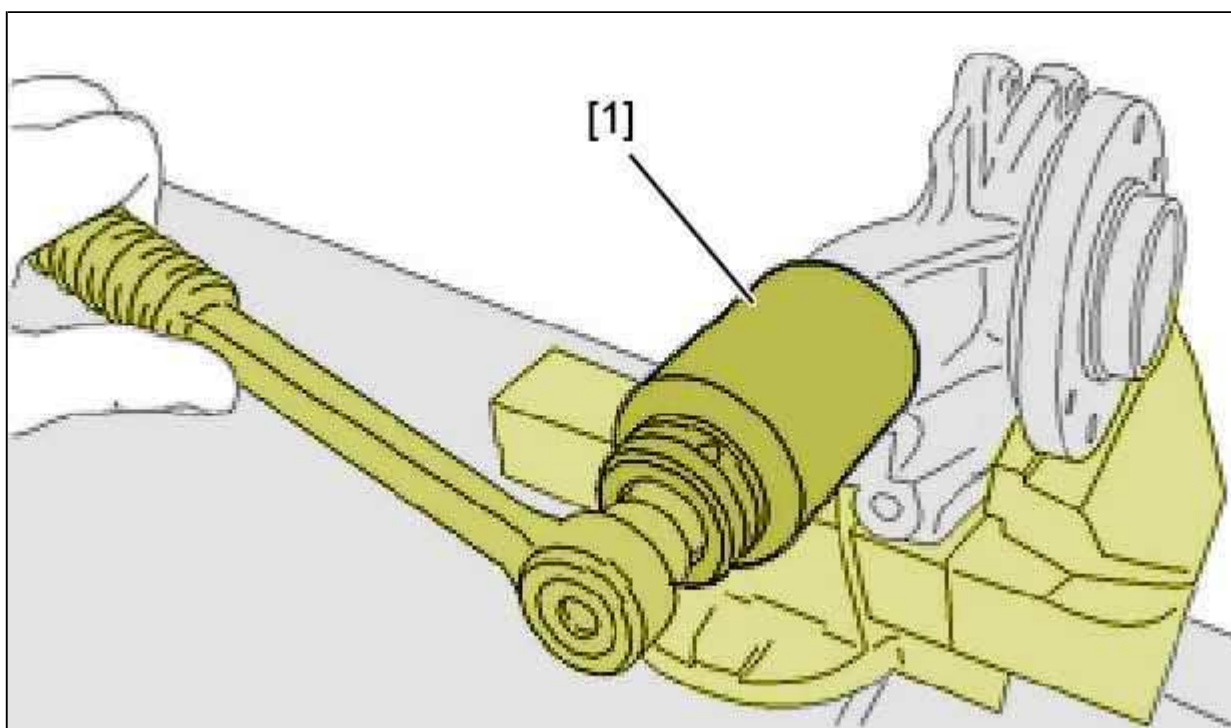


Рисунок : В3СР0DWD

ВНИМАНИЕ : Старайтесь не повредить резину шаровой опоры.

Снимите шаровую опору поворотного кулака (2) ; С помощью приспособления [1].

3. Установка

Установите шаровую опору поворотного кулака (2).

Затяните шаровую опору поворотного кулака (2) моментом $23 \pm 2,3$ дН.м.

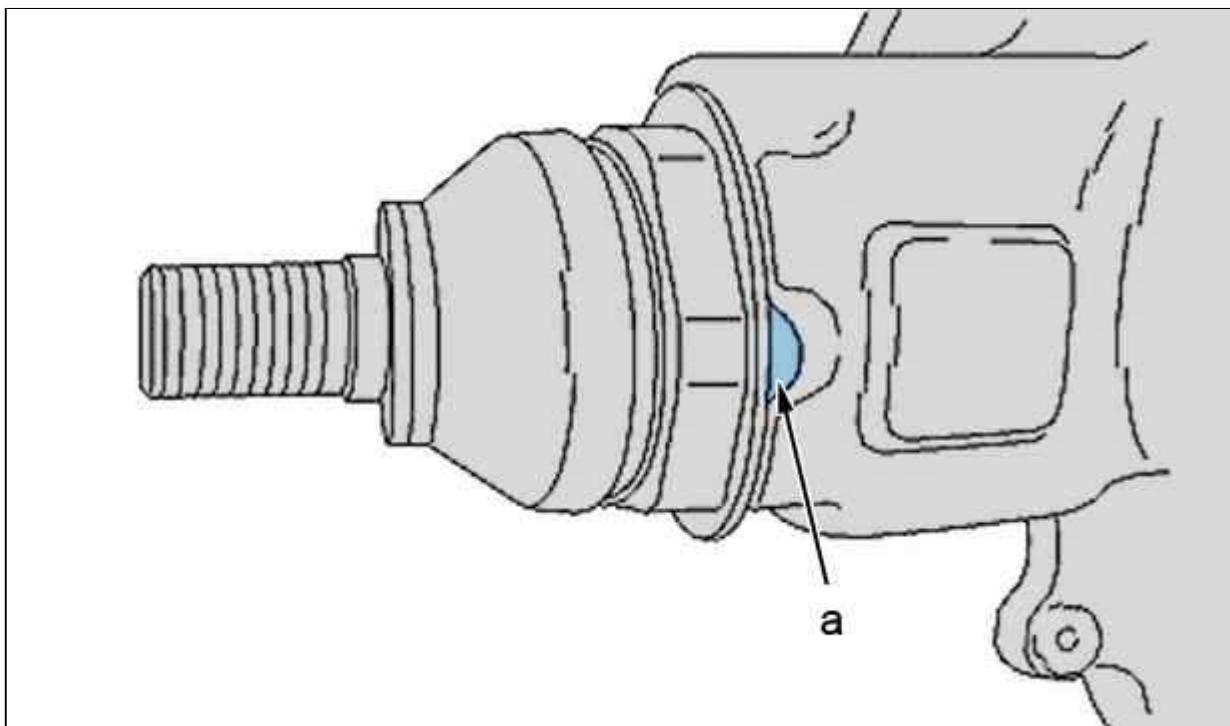


Рисунок : В3CP0DXD

Законтрите шаровую опору в пазах " а" поворотного кулака.

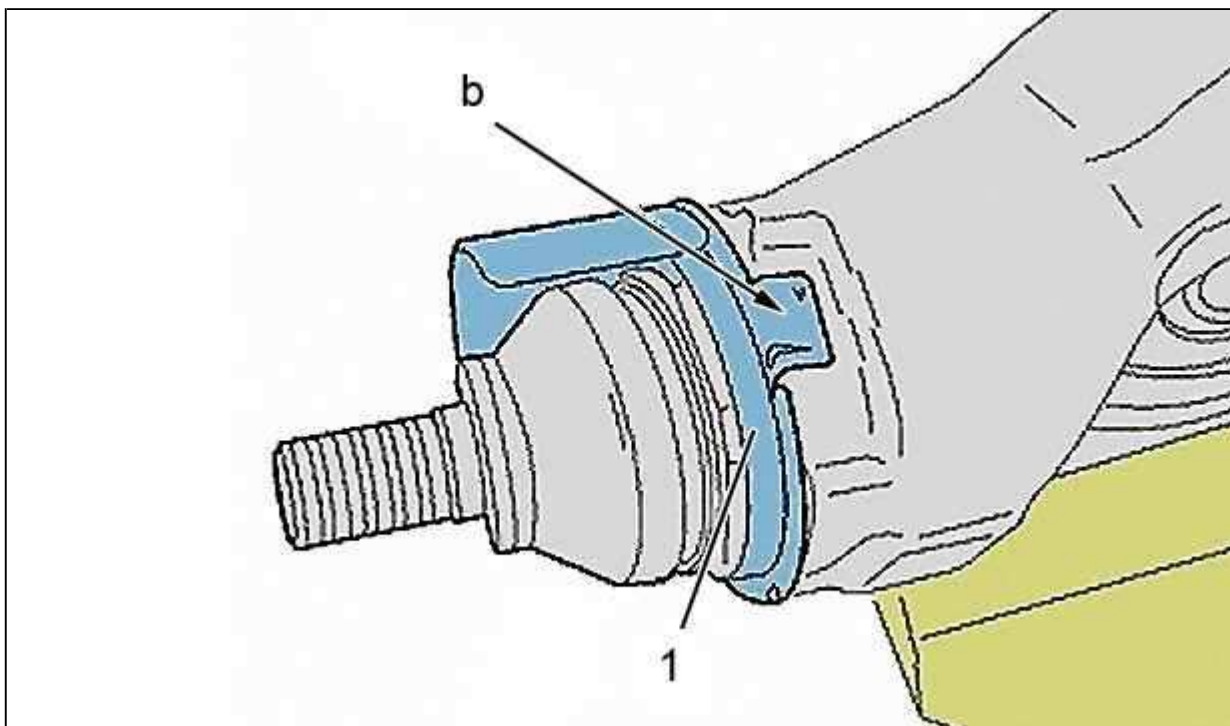


Рисунок : В3CP0DYD

Установите новую пластину (1) на корпус шаровой опоры.

Зафиксируйте пластину на одной из граней шаровой опоры. Для этого изогните пластину в зоне " b".

Установите поворотный кулак ⓘ (см. соответствующую операцию).