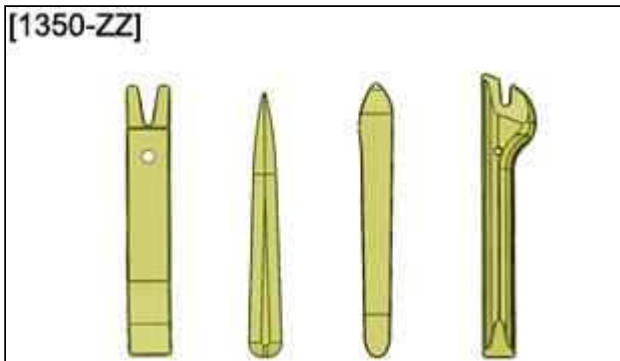


РАЗБОРКА-СБОРКА : ПЕРЕДНЯЯ ДВЕРЬ

ОБЯЗАТЕЛЬНО : Соблюдайте чистоту и правила безопасного выполнения работ  .

1. Инструменты

инструмент	Номер (реферанс)	Наименование
 <p>[1350-ZZ]</p>	[1350-ZZ]	Инструмент для снятия обшивки
Рисунок : E5AG02MT		

2. Разборка

Снять переднюю дверь  .

2.1. Панель отделки двери

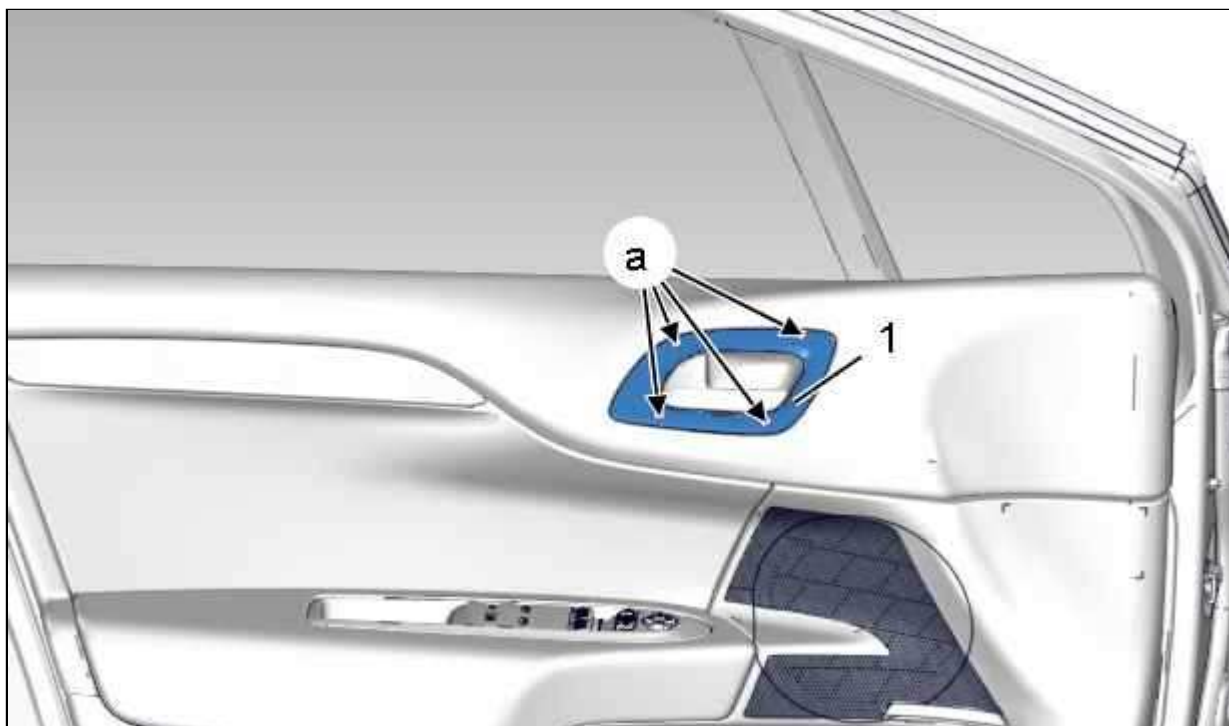


Рисунок : C4CS0DBD

Открепить накладку (1) (в "а") ; С помощью приспособления [1350-ZZ].

Снять декоративную накладку (1).

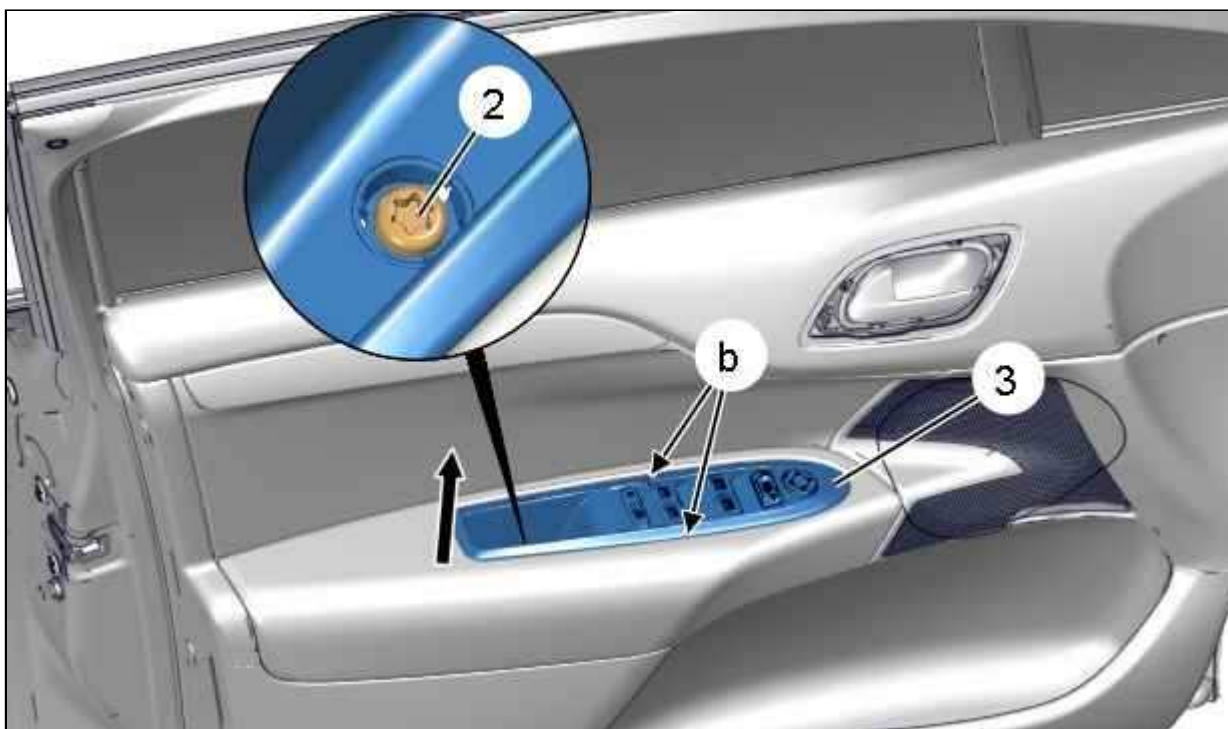


Рисунок : C4CS0DCD

Снимите болт (2).

Открепить плату управления (3) (в "b").

Отделить панель управления (3) (Как показано стрелкой).

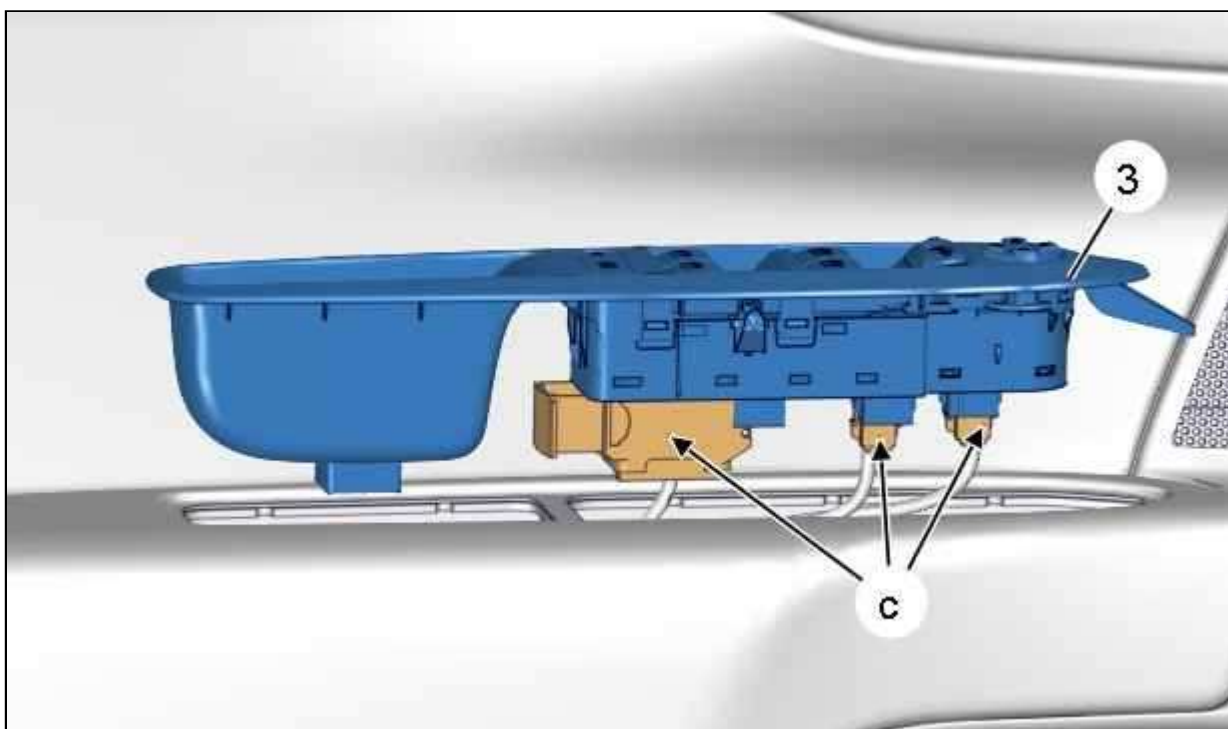


Рисунок : C4CS0DDD

Отключить электрические разъемы (в "c").

Снять плату управления (3).



Рисунок : C4CS0DED

Снять крышки (4).

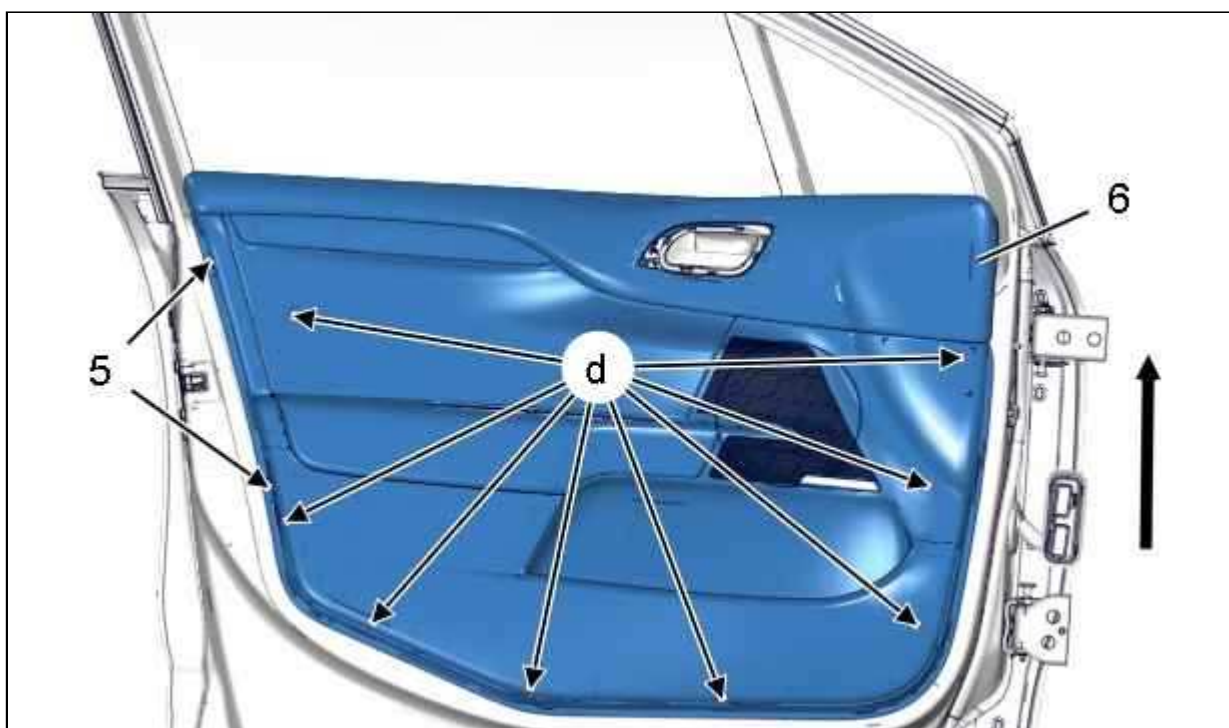


Рисунок : C4CS0DFD

Отвернуть болта (5).

Отсоединить : Панель отделки передней двери (6) (в "d") ; С помощью приспособления [1350-ZZ].

Отделите :

- Панель отделки передней двери (6) (Потянув на себя)
- Панель отделки передней двери (6) (Как показано стрелкой)

Снять :

- **Блок подсветки/запоминания положения зеркала заднего вида** ⓘ (Страна пассажира)
- Панель отделки передней двери (6)

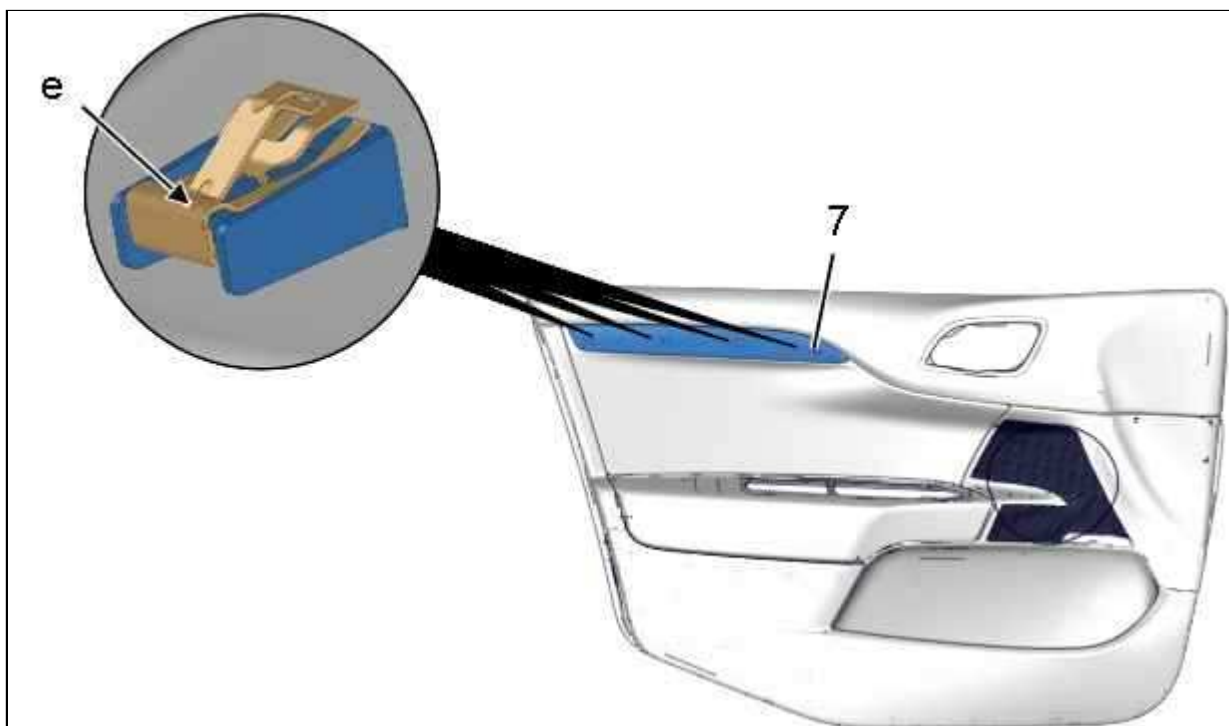


Рисунок : C4CS0DGD

Открепить накладку (7) (в "e"); С помощью приспособления [1350-ZZ].
Снять декоративную накладку (7).

2.2. Герметичная панель

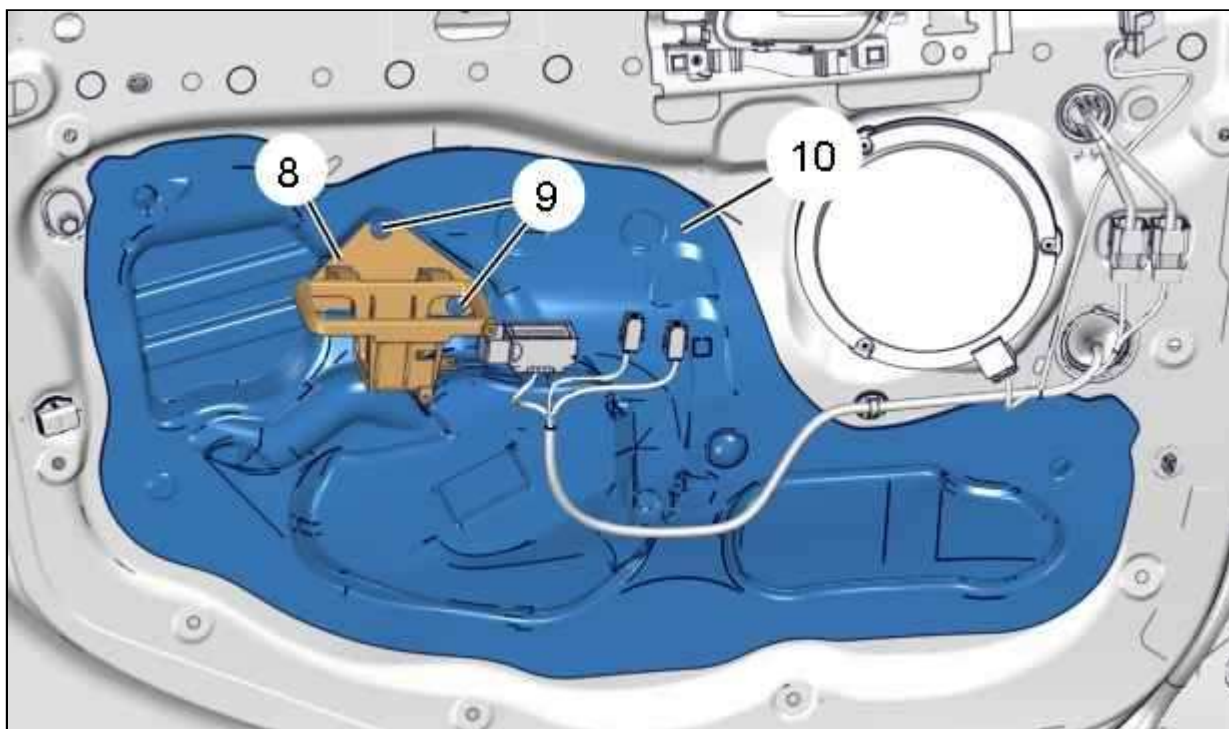


Рисунок : C4CS0DHD

Срезать стержни заклепок , прежде чем начать сверление.

Высверлите головки заклепок (9) ; Сверлом диаметром 6 мм.

Снять опору (8).

Высверлить остальные заклепки.

Отклеить герметизирующую панель (10) ; С помощью приспособления [1350-ZZ].

ПРИМЕЧАНИЕ : Удалить с двери в зоне наклеивания герметичной панели все следы клея с помощью очистителя с индексом "J1".

ПРИМЕЧАНИЕ : Удалить остатки заклепок из нижней части двери с помощью пылесоса.

2.3. Ручки открывания дверей из салона

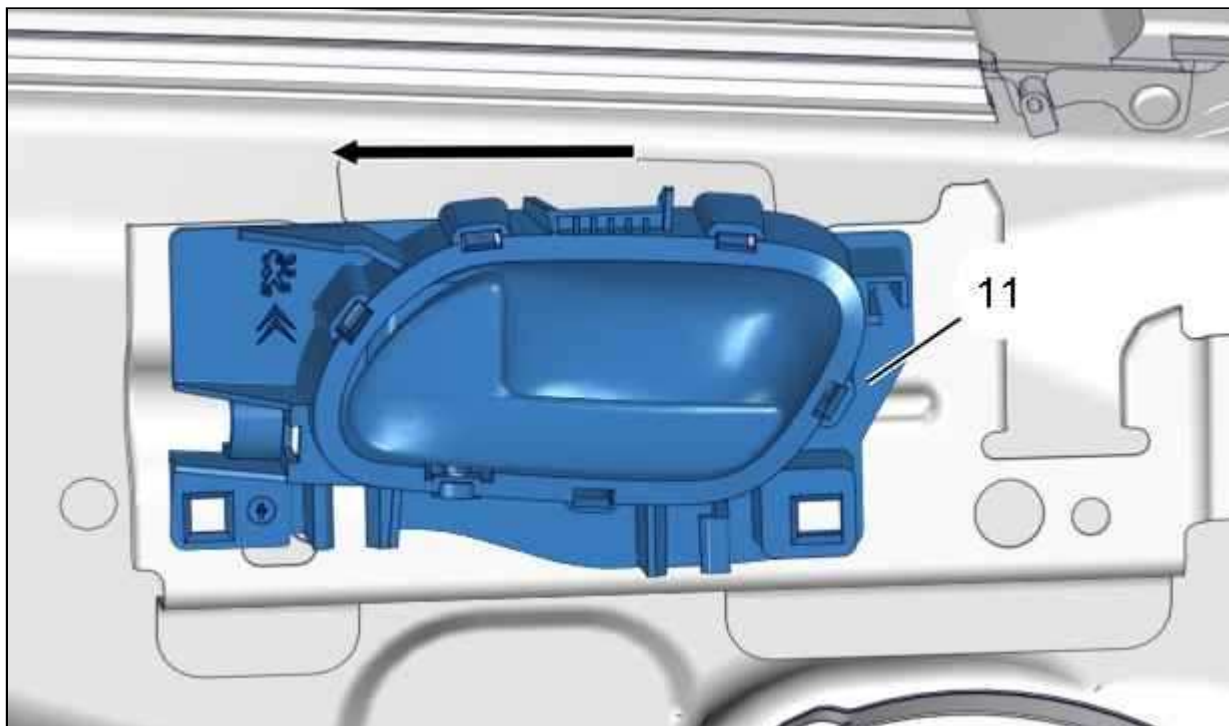


Рисунок : C4CS0DID

Отделить ручку открывания изнутри салона (11) (в соответствии со стрелкой).

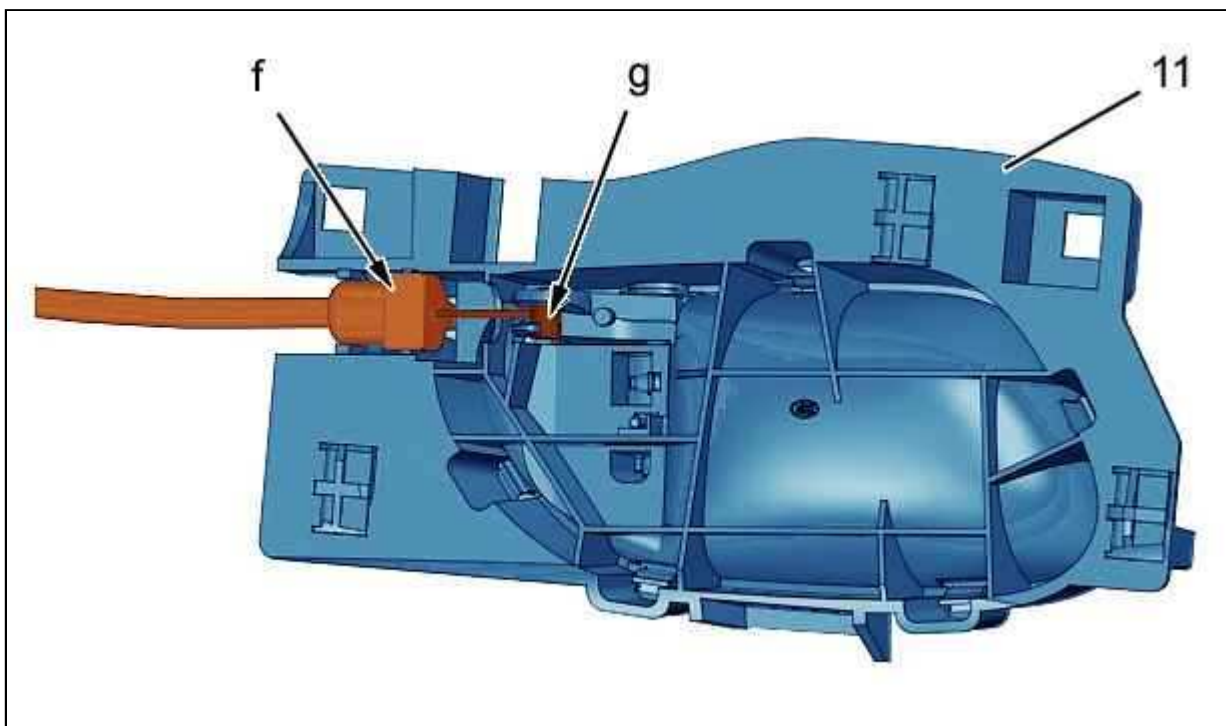


Рисунок : C4CS0DJJ

Отсоедините :

- Крепление оболочки троса привода (/) (в "f")
- Оконечность троса (в "g")

Снять внутреннюю ручку открывания (11).

2.4. Динамик

Снимите громкоговоритель из передней двери .

2.5. Наружного зеркала заднего вида

Снять наружное зеркало заднего вида .



2.6. Внутреннее и наружное нижнее уплотнение стекла двери

Снять :

- **Внутренний уплотнитель стекла** 
- **Наружный уплотнитель стекла** 

2.7. СТЕКЛА ПЕРЕДНЕЙ ДВЕРИ

Снять :

- **Подвижное стекло двери** 
- **Неподвижное стекло двери** 

2.8. Механизм стеклоподъемника передней двери

Снимите механизм стеклоподъемника .

2.9. Наружная ручка передней двери

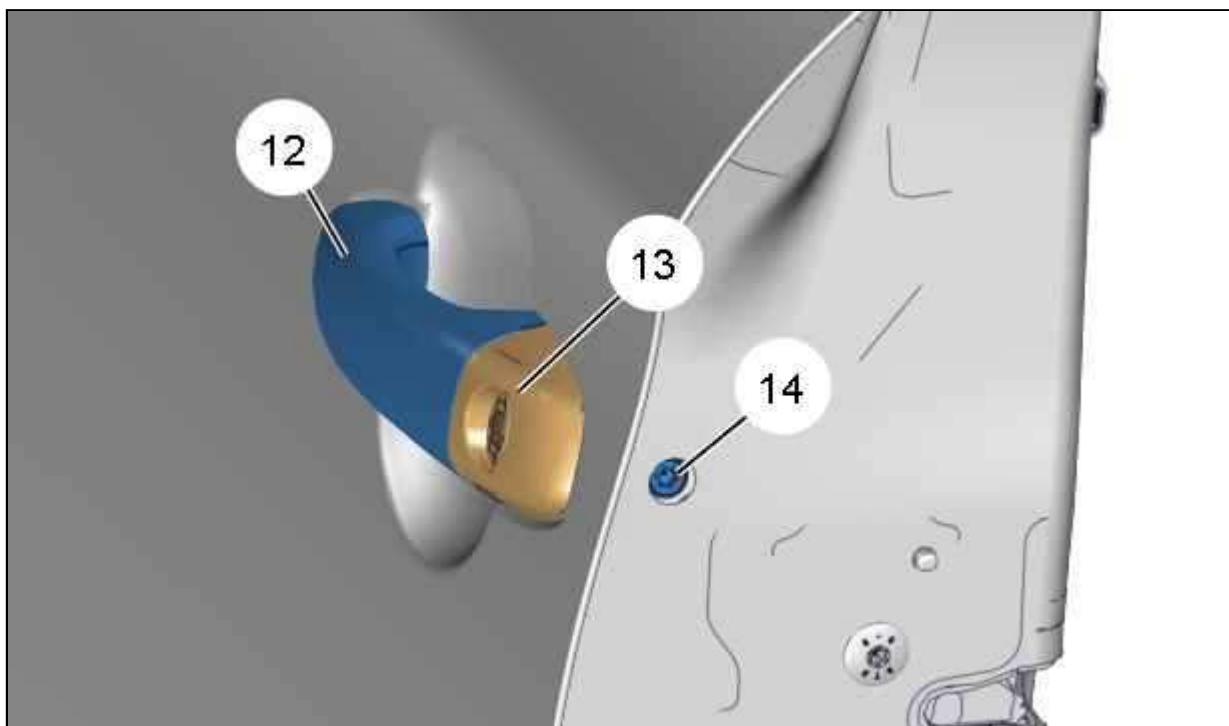


Рисунок : C4CS0DKD

Ослабьте : Крепежный болт (14) замка (13) (Не снимая болта (14)).

Приложить давление к болту (14) (1 фиксированное положение).

Открыть : Ручка (12).

Приложить давление к болту (14) (1 фиксированное положение).

Отделите и уберите : Замок (13).

Снимите ручку (12).

2.10. Приводной механизм наружной ручки двери

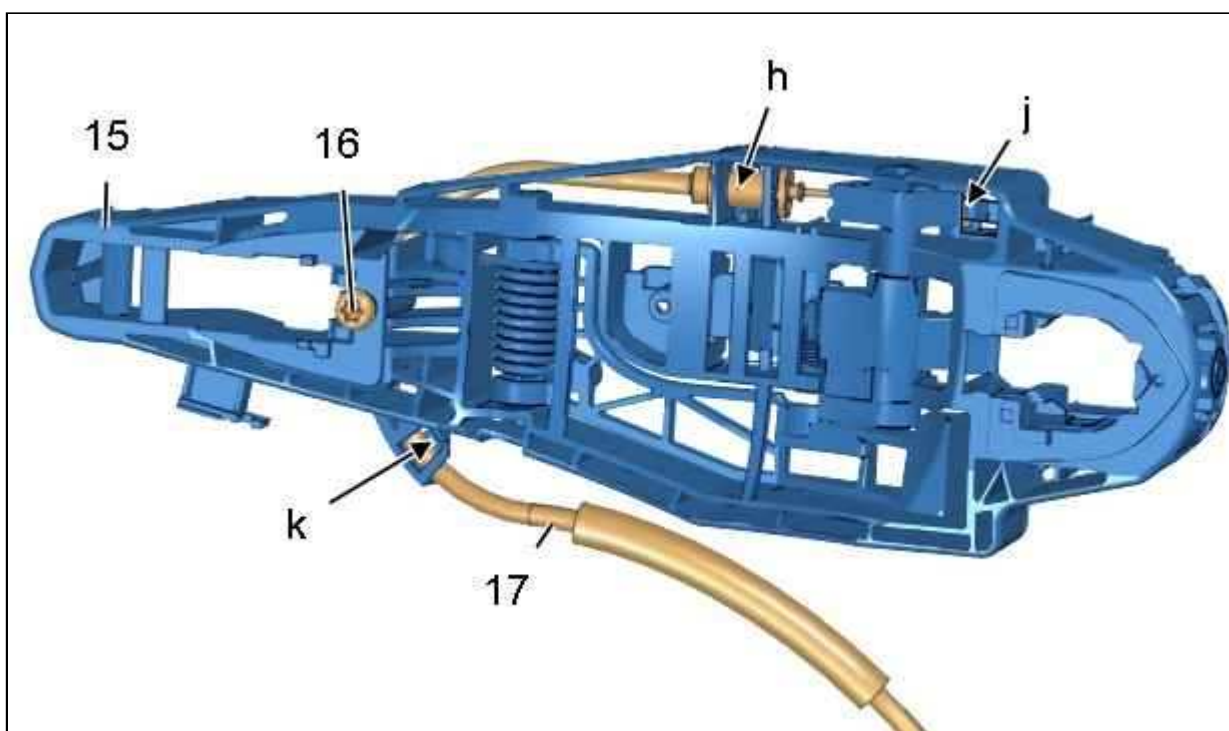


Рисунок : C4CS0DLLD

Снимите болт (16).

Освободить приводной механизм наружной ручки через внутреннее отверстие двери.

Отсоедините :

- Крепление оболочки троса привода (/) (в "h")
- Оконечность троса (в "j")

Отсоедините оболочку (17) (в "k") ; С помощью приспособления [1350-ZZ].

Снять наружный механизм управления открытием (15).

2.11. Замок передней двери

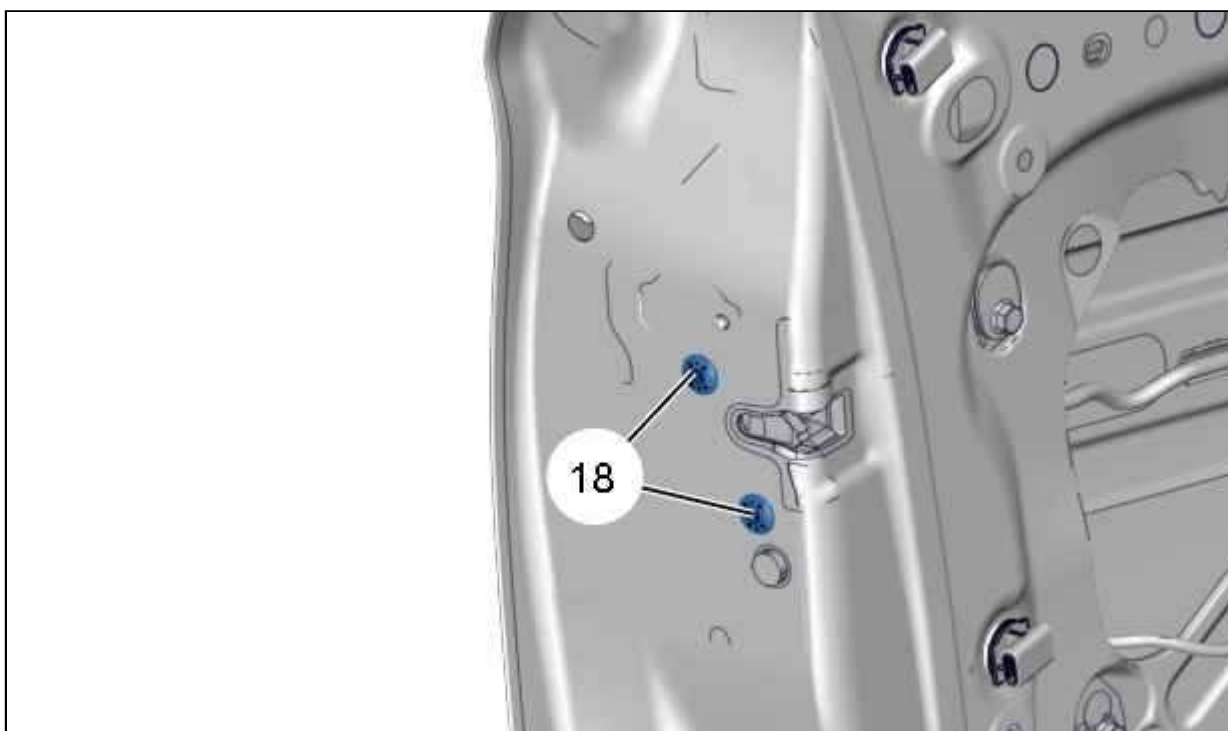


Рисунок : C4CS0DMD

Отвернуть болта (18).

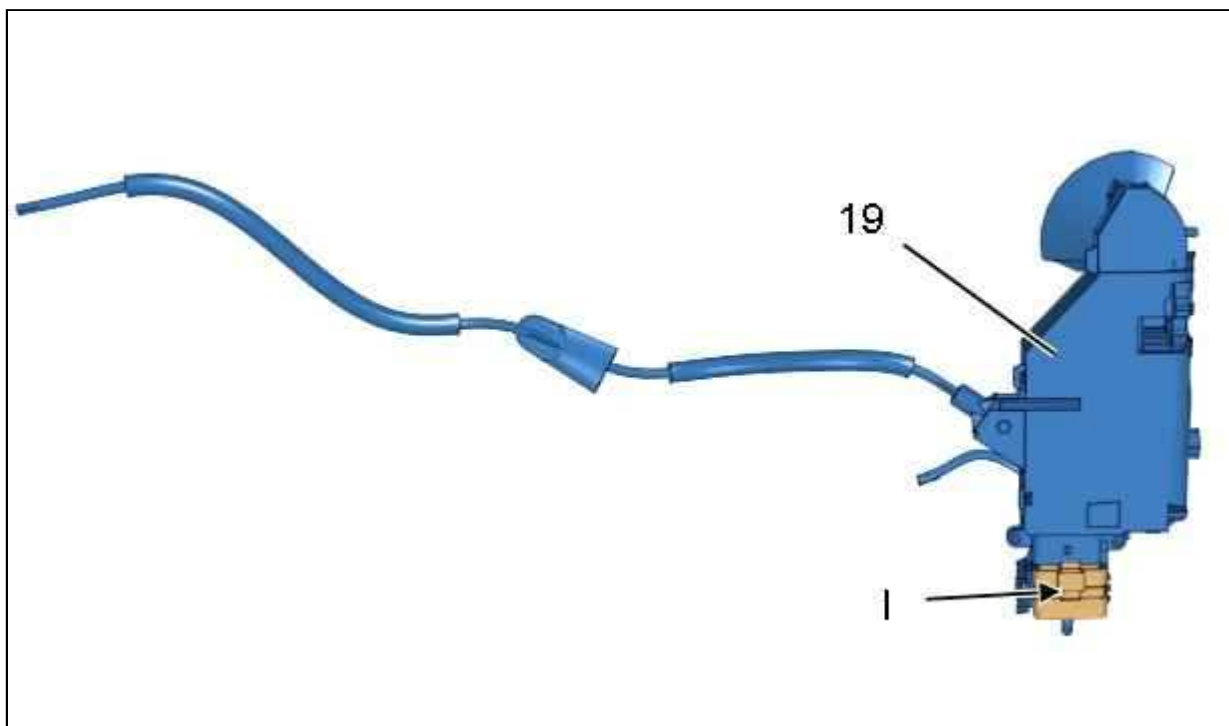


Рисунок : C4CS0DND

Освободить замок (19) через внутреннее отверстие двери.
Отсоединить разъем (в "I").
Снять замок (19).

2.12. Направляющая кулисы

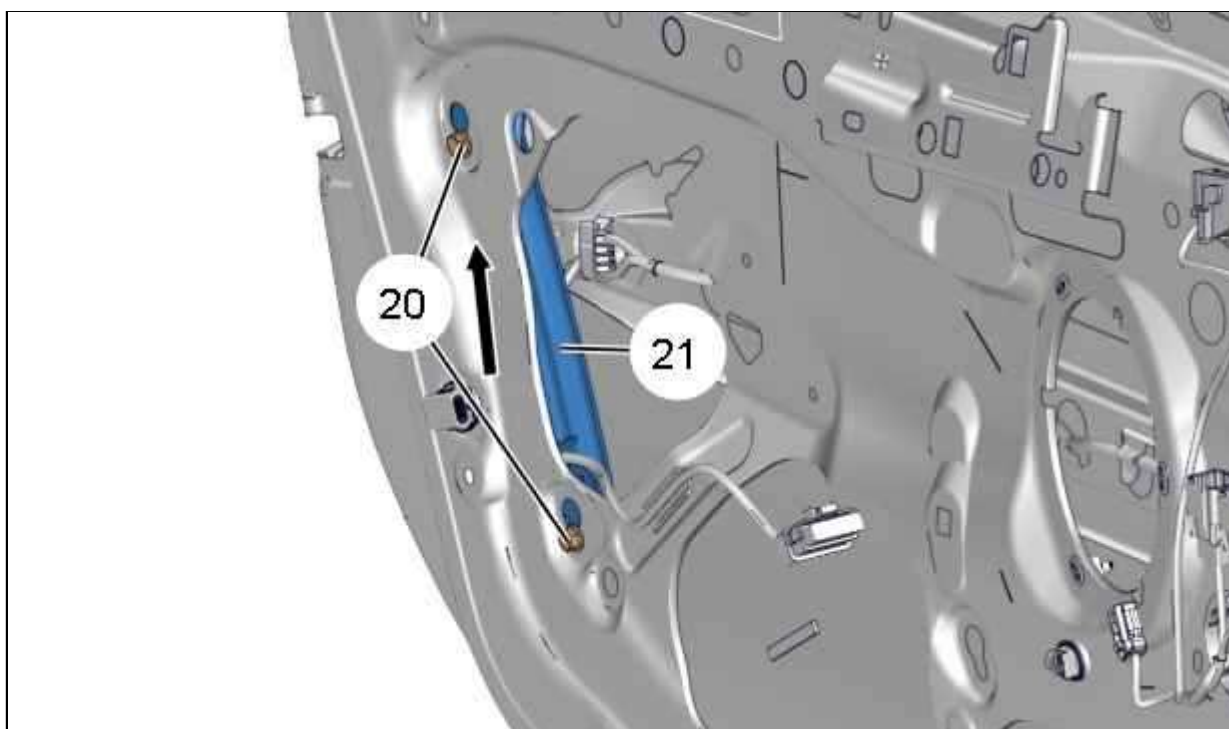


Рисунок : C4CS0DOD

Ослабить затяжку болтов (20).
Освободить направляющую (21) (Как показано стрелкой).
Снять направляющий элемент (20).

2.13. Тяги двери

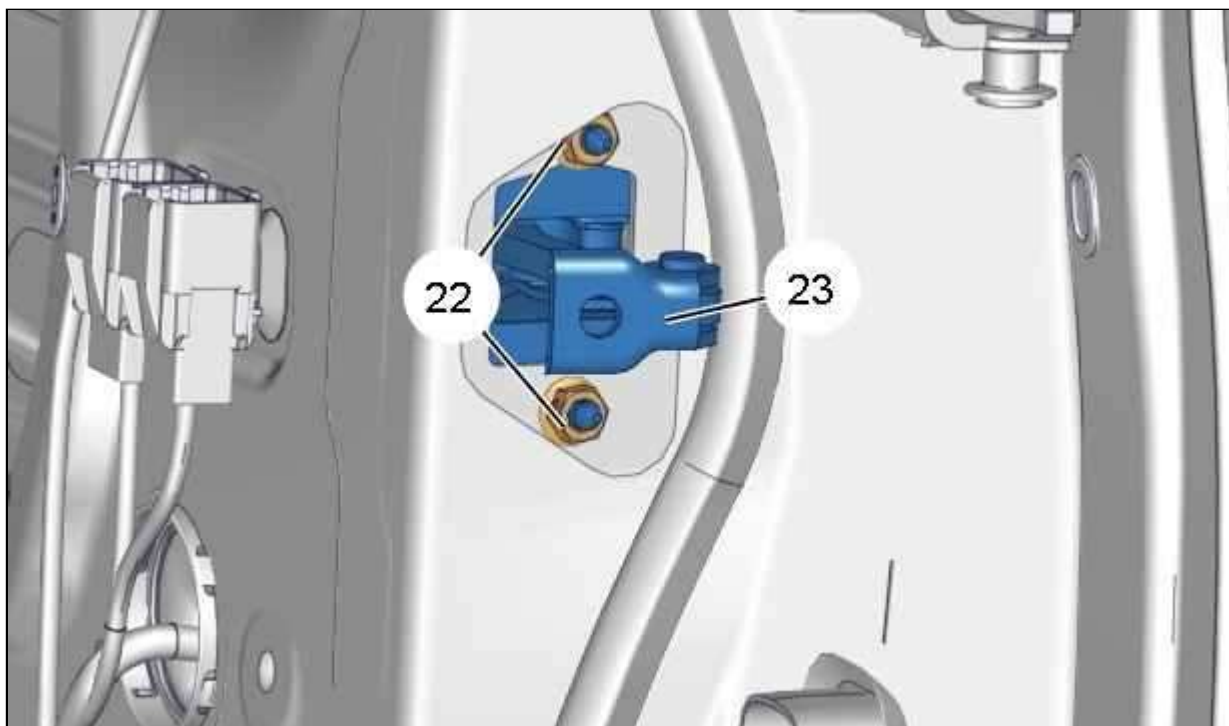


Рисунок : C4CS0DPD

Снять :

- Гайки (22)
- Тягу двери (23) (Через внутреннее отверстие двери)

2.14. Уплотнители

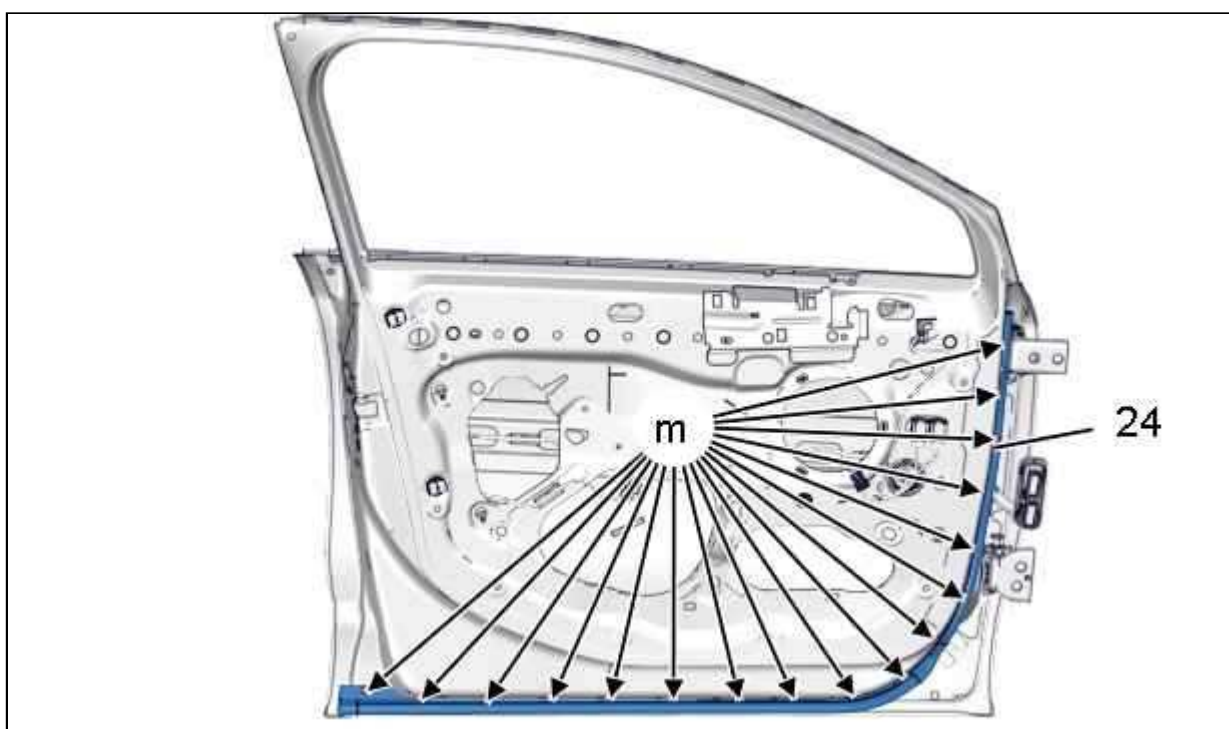


Рисунок : C4CS0DQD

Отсоедините фиксаторы (в "m") ; С помощью приспособления [1350-ZZ].
Снять прокладку (24).

2.15. Электрический жгут

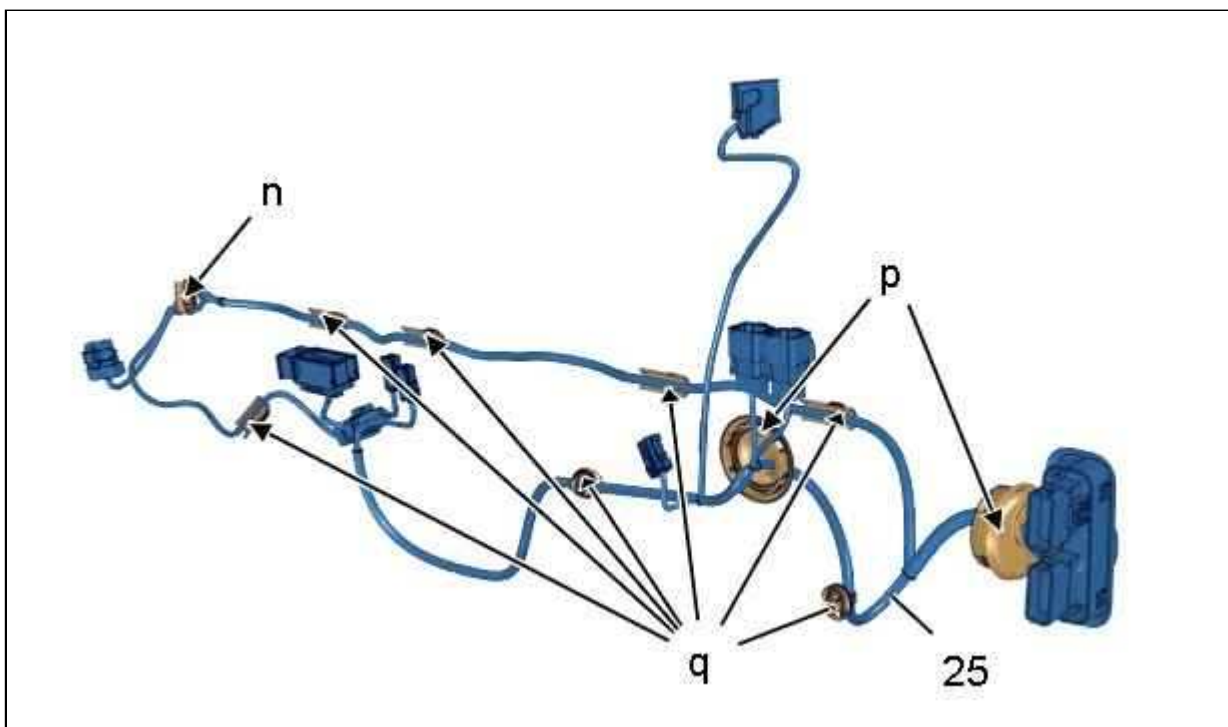


Рисунок : C4CS0DSD

ПРИМЕЧАНИЕ : Отметить прокладку электрического жгута (25).

Отсоединить ; С помощью приспособления [1350-ZZ] :

- Крепежные хомуты (в "q")
- Втулки для электрических жгутов (в "p")

Отделите жгут проводов (25) (в "n").
Снимите жгут проводов (25).

2.16. Шарниры двери

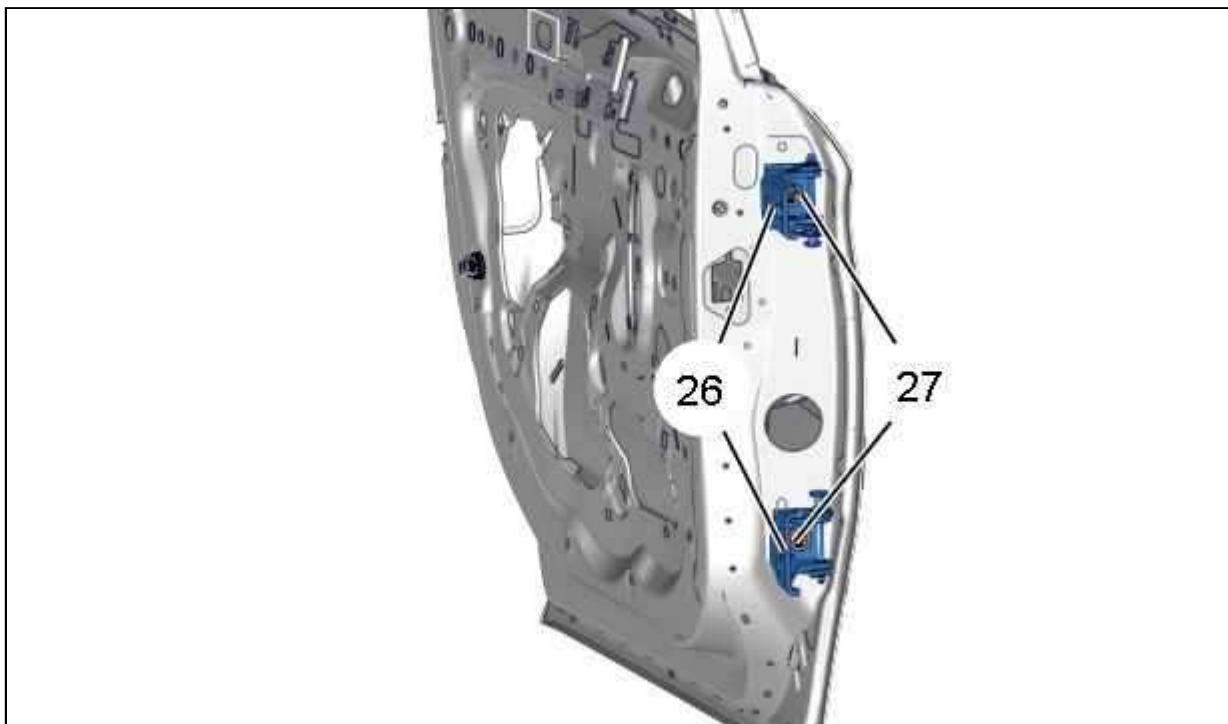


Рисунок : C4CS0DTD

Снять :

- болта (27)
- Шарниры (26)

3. Сборка

ПРИМЕЧАНИЕ : Обязательно заменить дефектные фиксаторы и хомуты.

ВНИМАНИЕ : Установите новые уплотнения без складок и разрывов ; Необходима полная чистота опорной поверхности на панели двери ; Провести роликом по предварительно наклеенному листу ; Эти рекомендации необходимы, чтобы избежать возможного проникновения воды, пыли или шума.

Действовать в последовательности, обратной операциям по разборке.

Моменты затяжки :

- Затянуть болты (27) моментом 3 дН.м
- гайки (22) моментом 1 дН.м
- Затянуть болты (20) моментом 1 дН.м
- Затянуть болты (18) моментом 1,5 дН.м
- Болт (16) моментом 1,5 дН.м

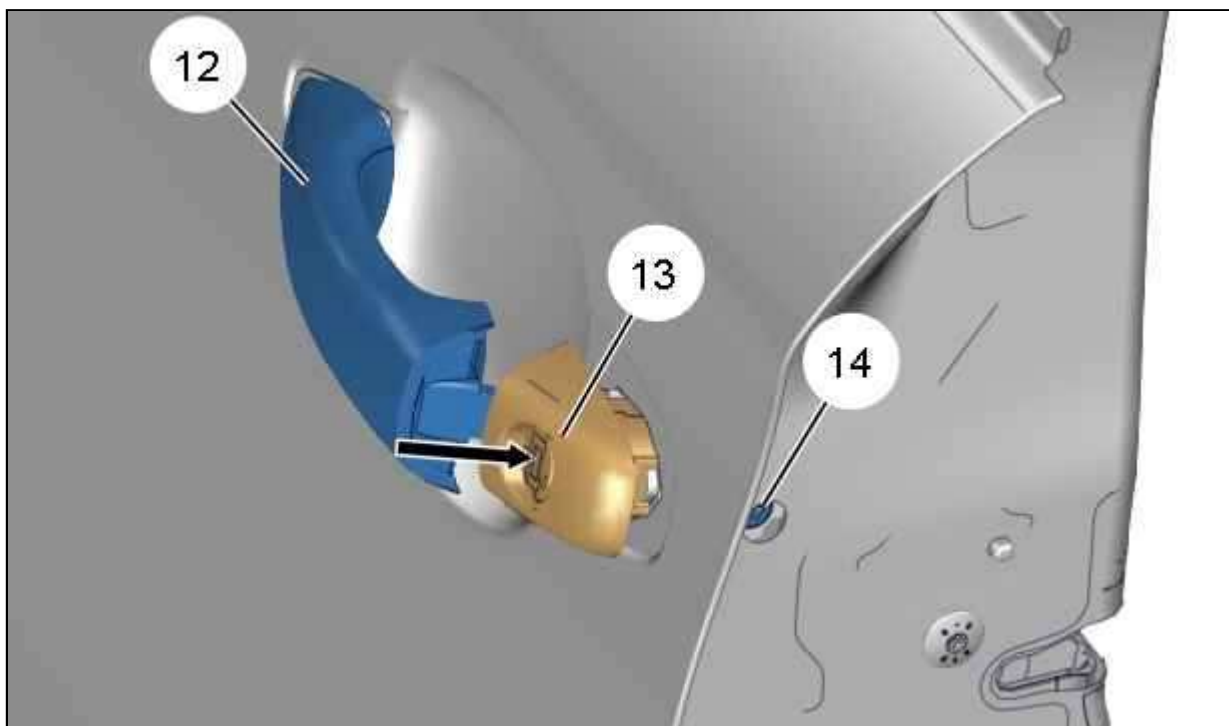


Рисунок : C4CS0DUD

Вставьте :

- Ручка (12)
- Замок (13)

Приложить давление к болту (14) (1 фиксированное положение).

Запереть фиксатор (14) (Как показано стрелкой).

Затяните болт (14) моментом 1,5 дН.м.

Действовать в последовательности, обратной операциям по разборке.

Моменты затяжки :

- Затянуть болты (5) моментом 1 дН.м
- Болт (2) моментом 1 дН.м

Проверьте функционирование различного оборудования.