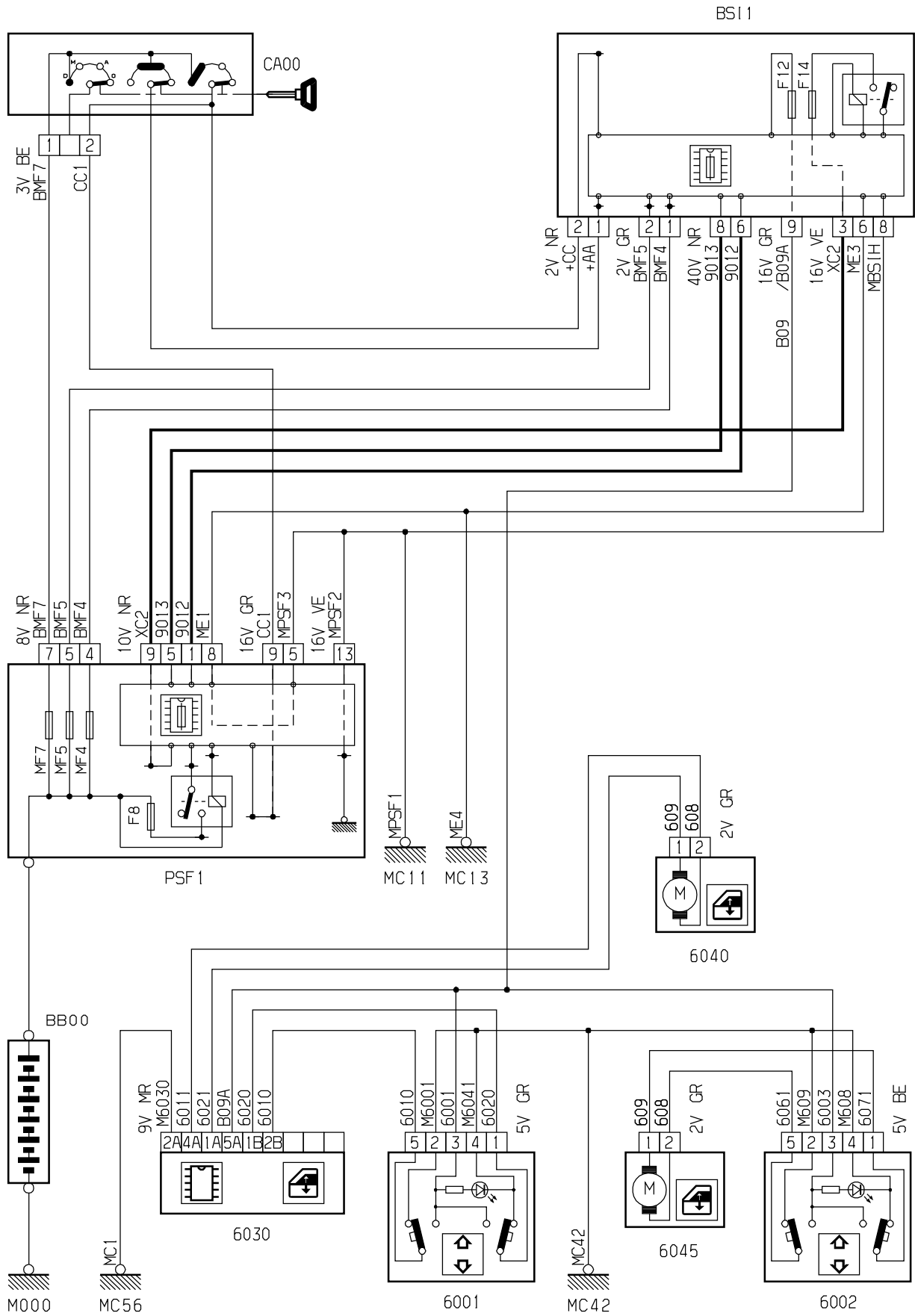


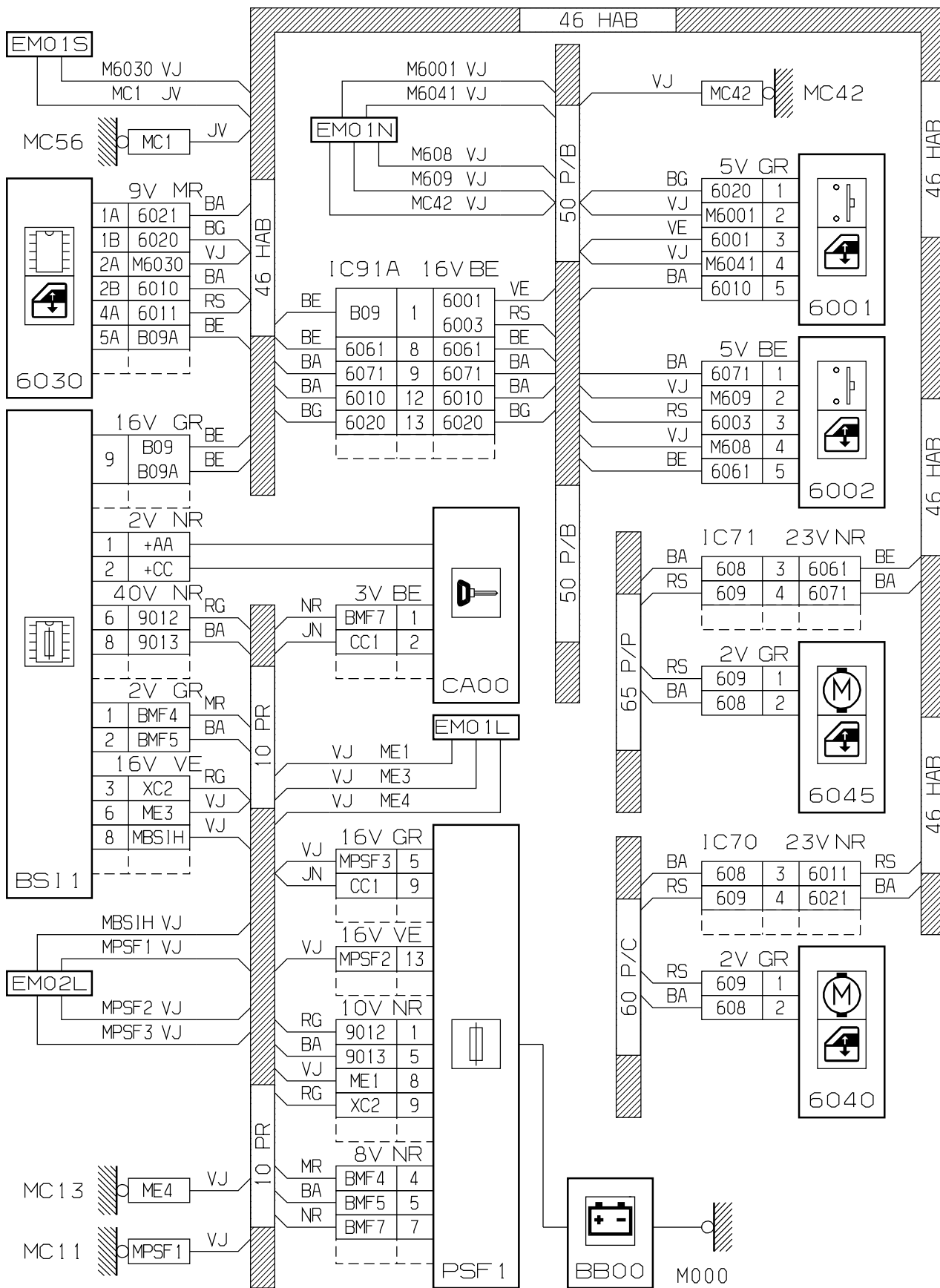
автомобиль : BERLINGO (M59)		OPR : 11111	
область	элементы защиты и двери	функция	стеклоподъемник
составные части			

принцип



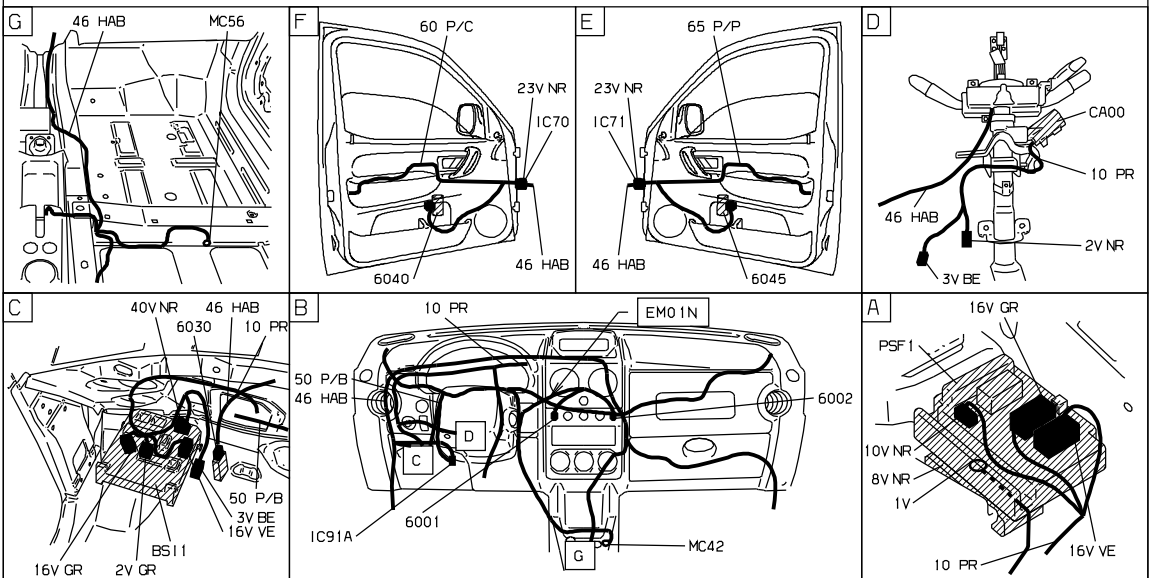
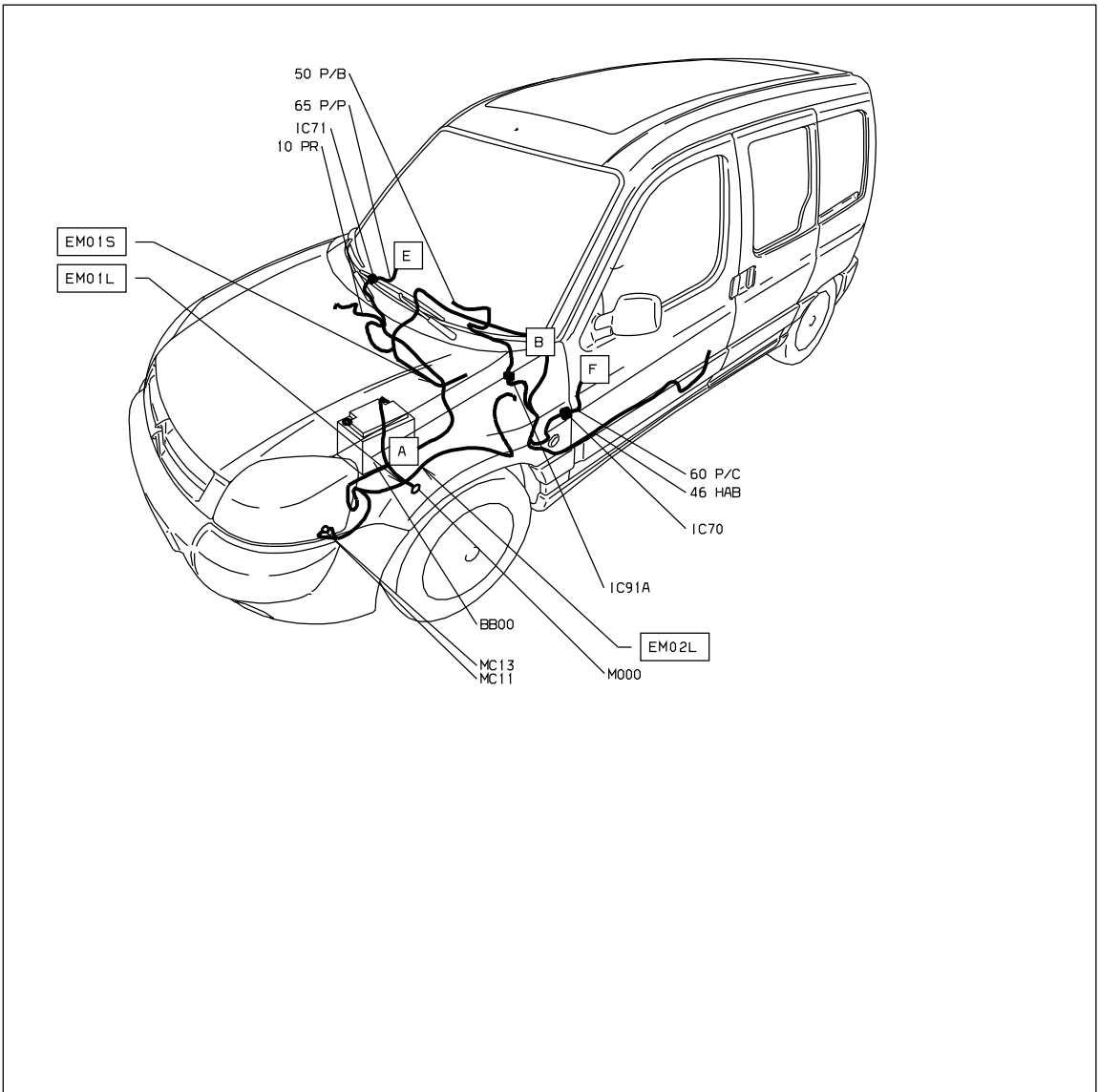
D3ARNK9R

прокладка трубопроводов (кабелей, тросов)



D3ARNK9G

null



D3ARK9 I

собственность PSA Peugeot Citroen

05/09/2013