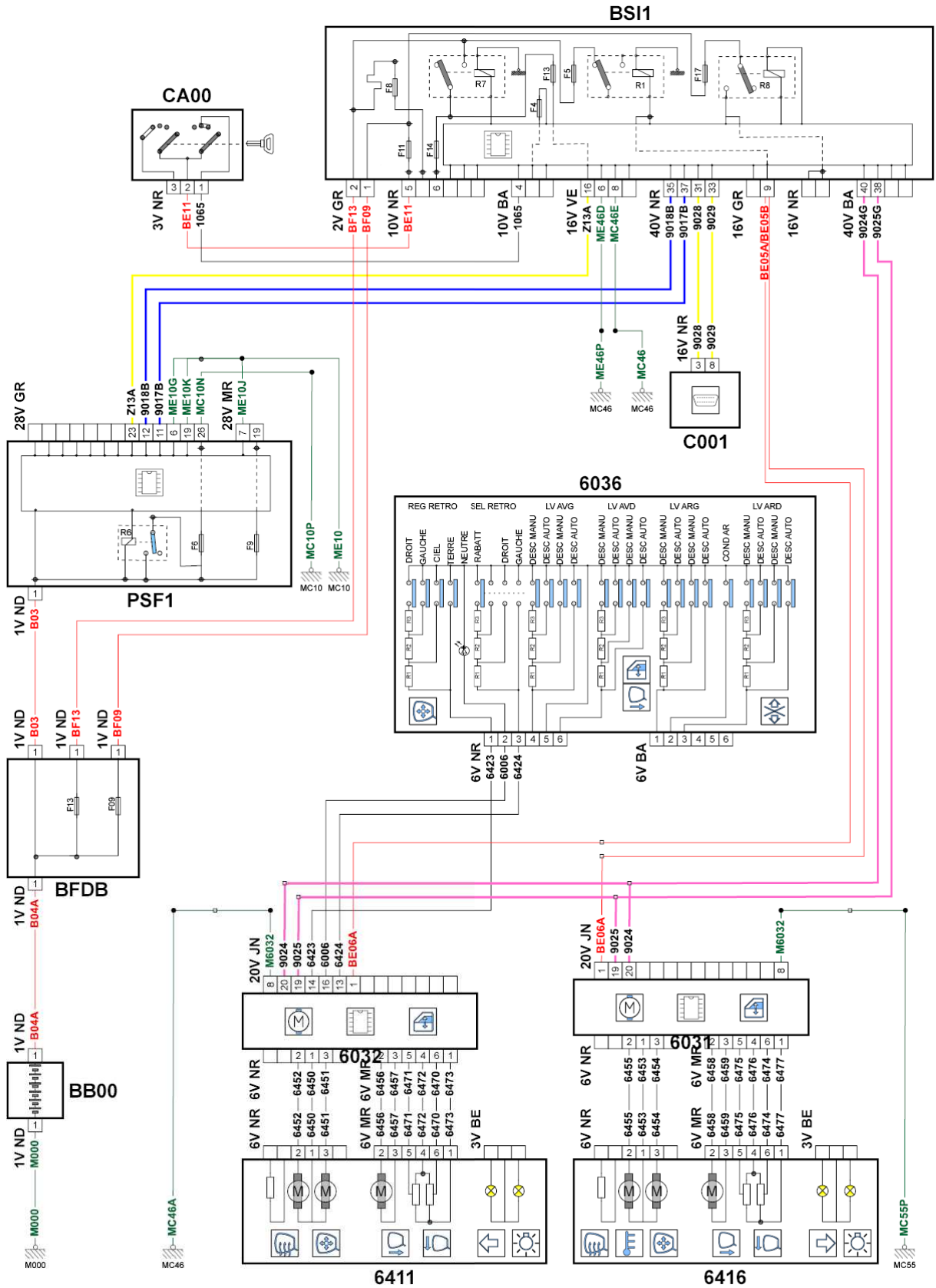


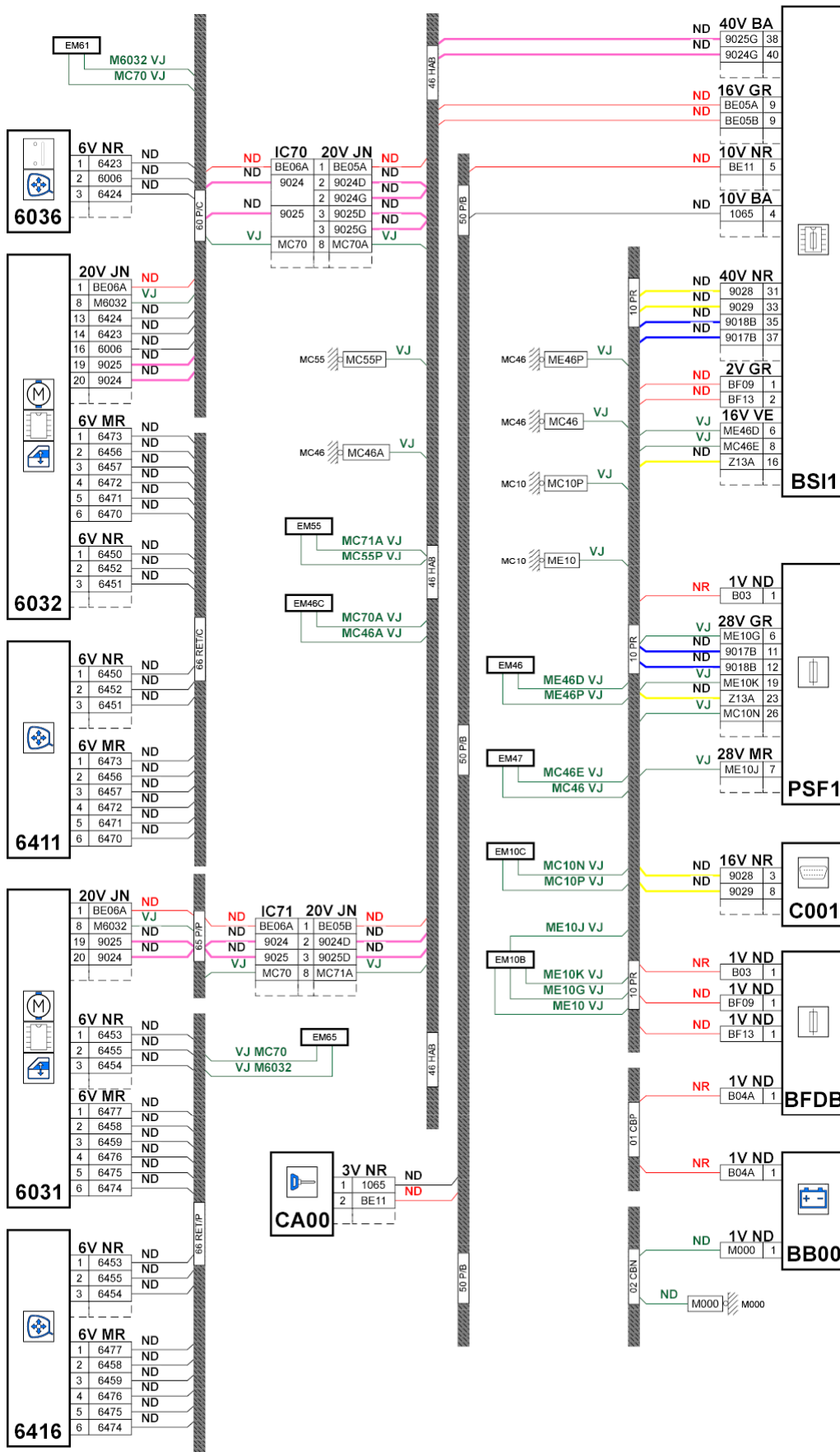
автомобиль : C4 PICASSO		OPR : 11407	
область	место водителя	функция	зеркала заднего вида с электроприводом
составные части			

принцип



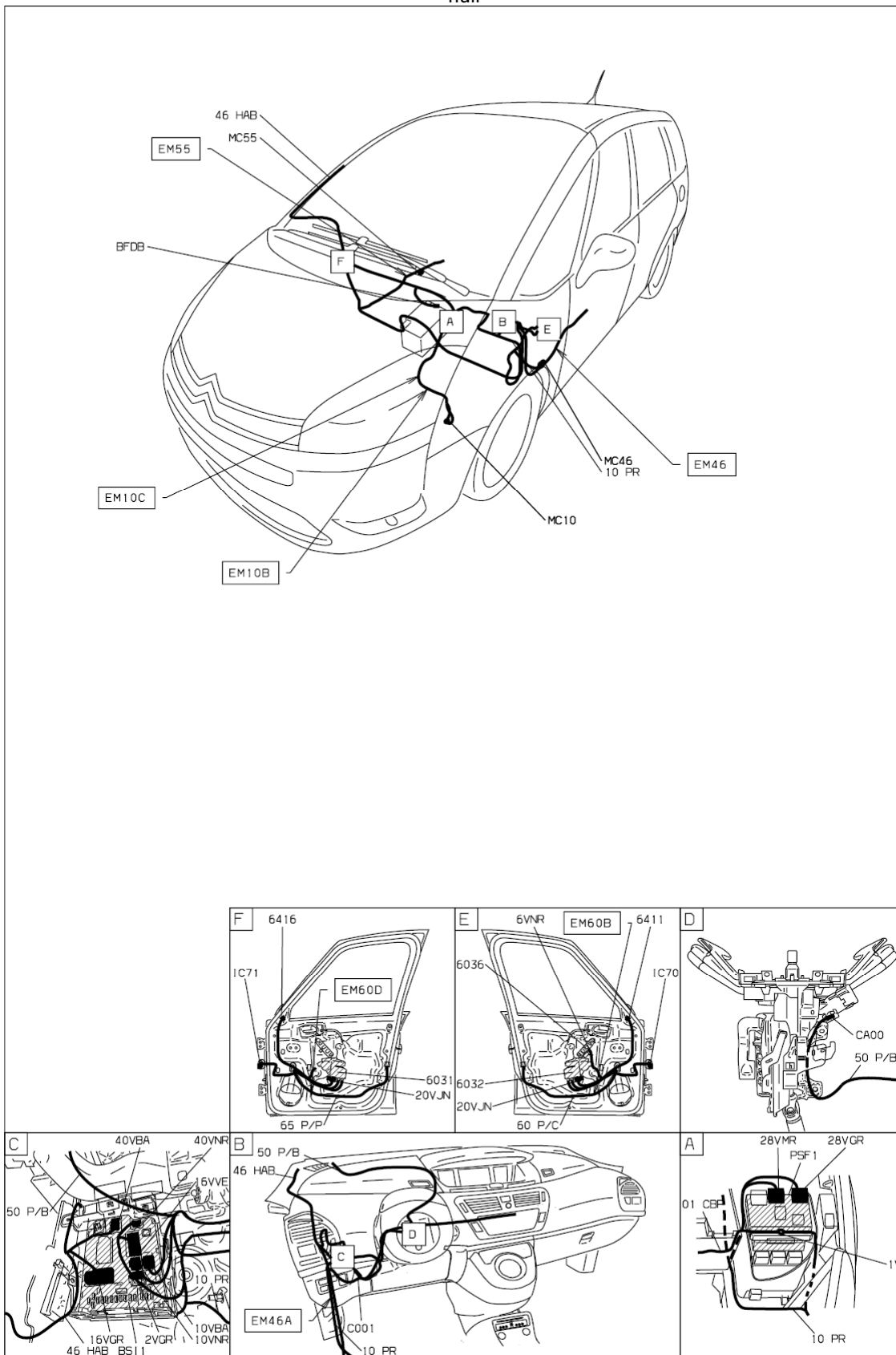
D3C21GWR

прокладка трубопроводов (кабелей, тросов)



D3CZ1GWG

null



D.3ARK1D1

собственность PSA Peugeot Citroen

02/09/2013