

27 августа 2013 г.  
10:50

**ХАРАКТЕРИСТИКИ : ЭЛЕКТРООБОРУДОВАНИЕ :****1. Current generation****1.1. Обозначения**

C : Жаркие страны из числа крупных импортеров .

T : Страны с умеренным климатом .

F : Страны с холодным климатом .

GF : Страны с очень холодным климатом .

**1.2. Аккумуляторная батарея**

| Двигатель    | Climate    | Аккумуляторная батарея |
|--------------|------------|------------------------|
| TU3JP TU5JP  | C - F - GF | L1-250A                |
|              | T          | L1-200A                |
| XU7JB        | C - T - F  | L1-250A                |
|              | GF         | L2-300A                |
| XU7JP        | C - F      | L2-300A                |
|              | T          | L1-250A                |
|              | GF         | L2-400A                |
| XU7JP4       | C - T - F  | L2-300A                |
|              | GF         | L2-400A                |
| TUD5         | T          | L2-300A                |
| XUD9A XUD9TE | C - T      | L2-300A                |
|              | F - GF     | L2-400A                |

**ПРИМЕЧАНИЕ :** Threaded battery terminals . Take care when fitting the inserts not to damage the battery by the use of undue force .

**1.3. Стартер**

| Двигатель    | Climate   | Стартер |
|--------------|-----------|---------|
| TU3JP TU5JP  | C         | Класс 3 |
|              | T         | Класс 2 |
|              | F - GF    | Класс 3 |
| XU7JB        | C - T - F | Класс 3 |
|              | GF        | Класс 4 |
| XU7JP        | C         | Класс 4 |
|              | T         | Класс 3 |
|              | F - GF    | Класс 4 |
| XU7JP4       | C         | Класс 4 |
|              | T         | Класс 3 |
|              | F - GF    | Класс 4 |
| TUD5         | C - T - F | Класс 4 |
|              | GF        | Класс 5 |
| XUD9A XUD9TE | C - T     | Класс 5 |
|              | F - GF    | Класс 6 |

## 1.4. Генератор

| Двигатель   | Climate | Класс - Без кондиционера | Класс - С кондиционером |
|-------------|---------|--------------------------|-------------------------|
| TU3JP TU5JP | C       | 8                        | 9                       |
|             | T       | 7                        | 9                       |
|             | F - GF  | 8                        | 7                       |
| XU7JB       | C       | 9                        | 12                      |
|             | T       | 8                        | 12                      |
|             | F - GF  | 9                        | 9                       |
| XU7JP       | C - T   | 8                        | 9                       |
|             | F       | 8                        | 7                       |
|             | GF      | 8                        | 8                       |
| XU7JP4      | C - T   | 8                        | 9                       |
|             | F - GF  | 8                        | 8                       |
| TUD5        | T       | 8                        | -                       |
| XUD9A       | C - T   | 8                        | 9                       |
|             | F - GF  | 8                        | 8                       |
| XUD9TE      | C - T   | 8                        | 12                      |
|             | F       | 8                        | 8                       |
|             | GF      | 9                        | 8                       |

The classes may be modified according to country .

## 2. Освещение - сигнализация

Передняя :

- One-piece lamp unit incorporating the side and indicator lamp functions (bonded lens in coated polycarbonate)
- H4 halogen bulb, or 2xH7 bulb for complex surface headlamps (\*)
- Электрический корректор высоты светового пучка фар
- According to version and equipment , Foglamps controlled by the lighting switch , Type H1 halogen lamp
- Turn lights on the front wing

(\*) Complex surface headlamps :

- The reflector consists of multiple facets to improve the spread of light
- The complex surface reflectors are used for dipped beam and the front foglamps

**ВНИМАНИЕ :** When the bulb H7 is hot, its internal pressure is extremely high . Wait for it to cool before handling .

Сзади :

- One piece smoked lamp including : Foglamps controlled by the lighting switch , Фонари заднего хода
- Third stop lamp, integrated in the upper part of the tailgate
- 2 number plate illumination under tailgate trim
- Y type towbar wiring connections to the left and right rear lamps

## 3. Панель приборов

### 3.1. Презентация

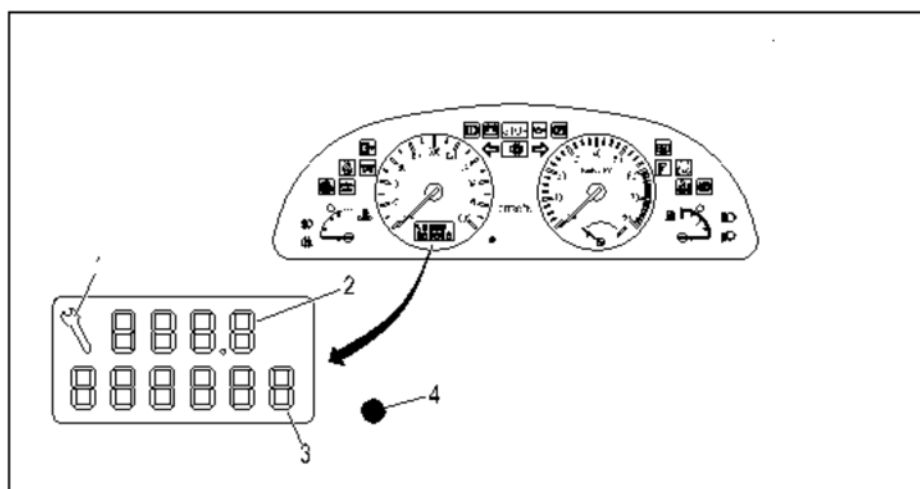


Рисунок : C5FP042D

(1) Символ технического обслуживания .

(2) Счетчики частичного пробега (I и II) .

(3) Две функции :

- Указатель пробега до технического обслуживания
- Счетчик пробега

(4) Кнопка сброса указателя пробега до ТО или выбора сброса на ноль показаний частичного пробега .

### 3.2. Индикатор приближения технического обслуживания

Индикатор приближения технического обслуживания предупреждает водителя о пробеге, оставшемся до следующего технического визита, предусмотренного установленным планом техобслуживания .

План технического обслуживания :

- Версия с бензиновым двигателем : 15 000 км (10 000 миль)
- Версии с дизельными двигателями : 10 000 км (6 000 миль)

Ознакомиться с документацией по принципу действия : Индикатор приближения технического обслуживания .

### 3.3. Панель приборов

The microprocessor incorporated within the instrument panel controls the following functions :

- Индикатор приближения технического обслуживания
- Указателями
- Тахометр
- Указатель пробега
- Часы
- Звуковыми сигнализаторами
- The fuel gauge damper

## 4. Жгут проводов

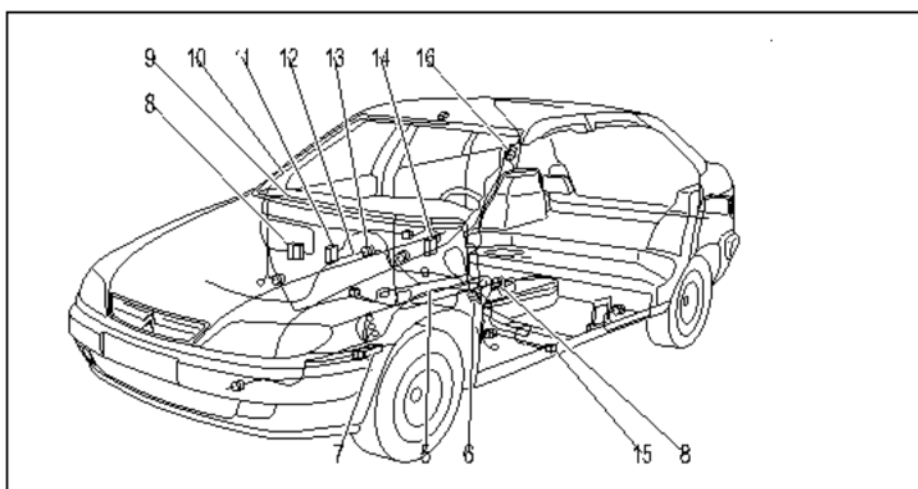


Рисунок : D3AP00TD

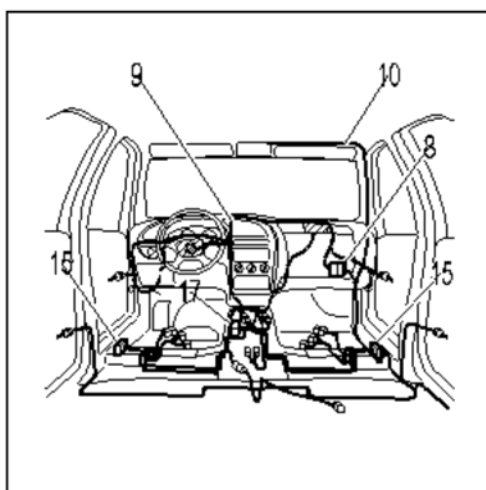


Рисунок : D3AP00WC

- (5) Main electrical harness .
- (6) Main harness/dashboard harness connection .
- (7) BITRON water temperature control unit (vehicles with air conditioning) .
- (8) Dashboard harness/main harness connection .
- (9) Электрический жгут панели управления .
- (10) Электрический жгут салона .
- (11) Компьютер кондиционера воздуха .
- (12) Жгут двигателя .
- (13) Engine harness/main harness connection .
- (14) Система охраны салона (СРН) .
- (15) Компьютер "боковая подушка безопасности" (с каждой стороны) .
- (16) Main harness/tailgate harness connection .
- (17) Компьютер системы подушек безопасности и преднатяжителей ремней безопасности с централизованным управлением .

The main harness contains 4 wires to facilitate the fitting of accessories .

The ends of the wires are accessible :

- В моторном отсеке : Beneath the fusebox
- Со стороны салона : Beneath the fusebox , Close to the interconnections IC01A, IC01B and IC01C

## 5. Реле - Предохранители : В моторном отсеке

**ПРИМЕЧАНИЕ :** The references used in this section are identical to those used in the electrical diagrams .

### 5.1. Плата

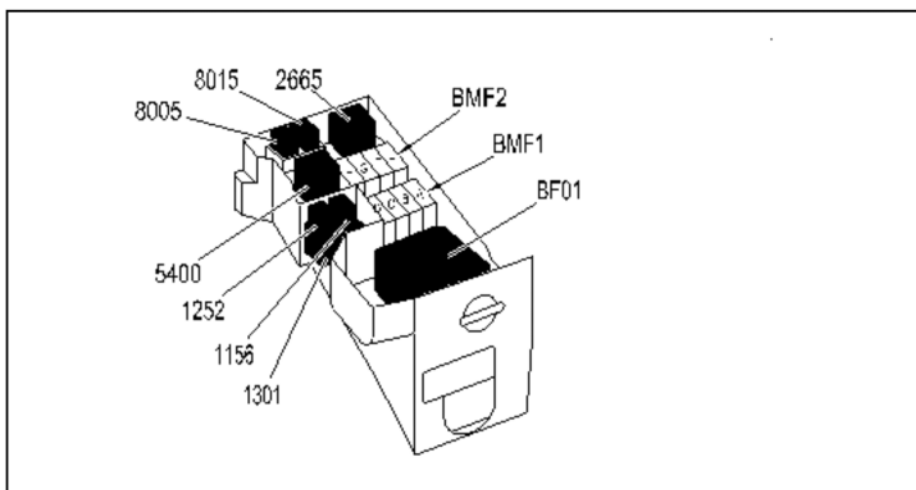


Рисунок : D4AP00BD

(1156) до (8015) : Реле .

(BMF1) и (BMF2) : Блок предохранителей типа макси .

(BF01) : Коробка предохранителей .

### 5.2. Реле

| Метка | Название  |
|-------|---|
| 1156  | Последующий подогрев  |
| 1252  | Advance correction (дизельный двигатель)                                    |
| 1301  | Информация от автоматической коробки передач                                |
| 2665  | Передние противотуманные фары   |
| 5400  | Headlamp washer timer   |
| 8005  | Компрессор кондиционера   |
| 8015  | Управление отключением компрессора кондиционера , By coolant outlet housing |

### 5.3. Блок предохранителей типа макси

(BMF1) : До номера OPR 7537

| Метка | Номинал предохранителей | Функции   |
|-------|-------------------------|---|
| A     | 60 A                    | Переключатель противоугонной системы : + аксессуаров . + после замка зажигания . "+ стартера" |
| B     | 40 A                    | Переключатель противоугонной системы : + after ignition switched off                          |
| C     | 80 A                    | Блок предохранителей салона   |
| D     | 40 A                    | Lighting and signalling switch  |

(BMF1) : С номера OPR 7538

Функции

| (BMF1) : С номера OPR 7538 |                         |   |
|----------------------------|-------------------------|---|
| Метка                      | Номинал предохранителей | Функции   |
| A                          | 60 A                    | Переключатель противоугонной системы : + after ignition switched off                          |
| B                          | 40 A                    | Переключатель противоугонной системы : + аксессуаров . + после замка зажигания . "+ стартера" |
| C                          | 80 A                    | Блок предохранителей салона   |
| D                          | 40 A                    | Lighting and signalling switch  |

| (BMF2) |                         |   |
|--------|-------------------------|---|
| Метка  | Номинал предохранителей | Функции                                       |
| E      | 40 A                    | Блок электровентиляторов охлаждения двигателя |
| F      | 40 A                    | Блок электровентиляторов охлаждения двигателя |
| G      | -                       | Свободный                                     |
| H      | 40 A                    | ABS   |

#### 5.4. Fusebox (BF01)

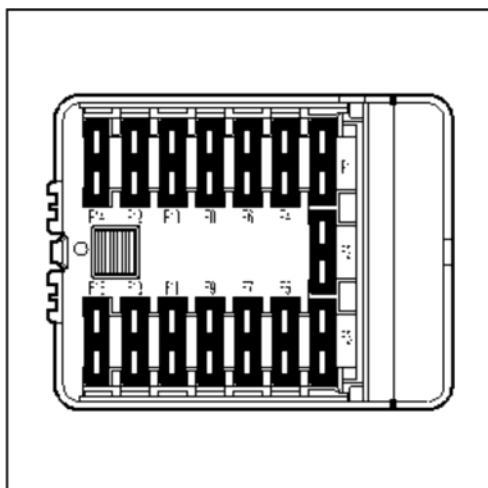


Рисунок : D4AP00CC

| Предохранитель | Шаблон | Напряжение               | Функции   |
|----------------|--------|--------------------------|---|
| F1             | 20 A   | + аккумуляторной батареи | Headlamp washer timer   |
| F2             | -      | + аккумуляторной батареи | Свободный   |
| F3             | 30 A   | + аккумуляторной батареи | Блок электровентиляторов охлаждения двигателя (автомобиль без кондиционера) |
| F4             | -      | + аккумуляторной батареи | Свободный   |
| F5             | 30 A   | + аккумуляторной батареи | Воздушный насос (система снижения выбросов L4)                              |
| F6             | 20 A   | + аккумуляторной батареи | Front foglamp relay   |
| F7             | 5 A    | + аккумуляторной батареи |   |

|     |      |                          |   |
|-----|------|--------------------------|---|
|     |      |                          | Последующее включение вентилятора : Блок электровентиляторов охлаждения двигателя , BITRON water temperature control unit |
| F8  | -    | + аккумуляторной батареи | Свободный   |
| F9  | 15 A | -                        | Бензонасос  |
| F10 | -    | -                        | Свободный   |
| F11 | 15 A | -                        | Подогрев кислородного датчика   |
| F12 | 10 A | -                        | Дальний свет (правый)   |
| F13 | 10 A | -                        | Дальний свет (левый)  |
| F14 | 10 A | -                        | Ближний свет (правый)   |
| F15 | 10 A | -                        | Ближний свет (левый)  |

## 6. Реле - Предохранители - Диагностический разъем : Со стороны салона

**ПРИМЕЧАНИЕ :** The references used in this section are identical to those used in the electrical diagrams .

### 6.1. Плата

Размещение : To the side of the steering column .

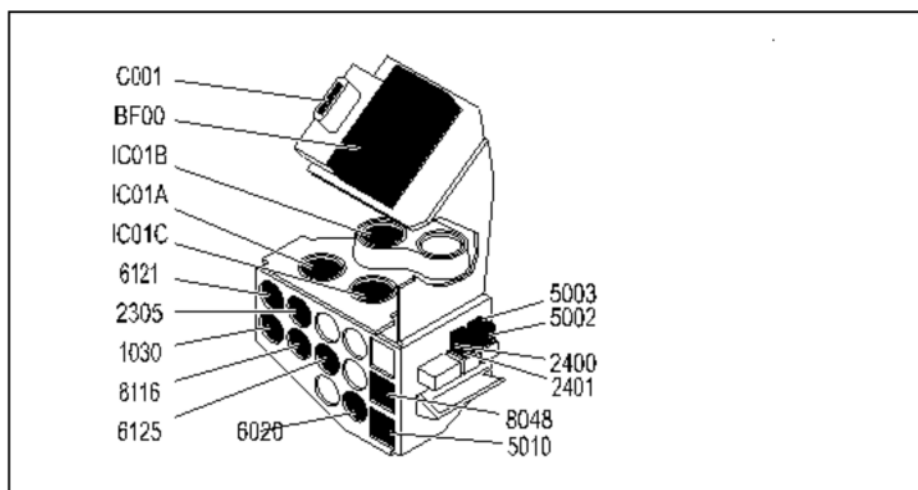


Рисунок : D4AP00DD

(1030) до (8048) : Реле .

(BF00) : Коробка предохранителей .

(C001) : Центральный диагностический разъем .

(IC01A), (IC01B) до (IC01C) : Main harness/dashboard harness interconnections .

Реле .

| Метка | Название  |
|-------|---|
| 1030  | Информация "двигатель работает"                 |
| 2305  | Blinking centre                                 |
| 2400  | Sidelamps , Фонари дневного освещения           |
| 2401  | Фары ближнего света , Фонари дневного освещения |
| 5002  | Rain sensor control                             |
| 5003  | Rain sensor speed control                       |
| 5010  | Screen wiper delay timer                        |

|      |   |
|------|---|
| 6020 | Стеклоподъемники передних дверей , Вентиляционный люк |
| 6121 | Rear function locking device                          |
| 6125 | Задний стеклоподъемник                                |
| 8048 | Вентилятор  |
| 8116 | Заднее стекло с электроподогревом                     |

Fusebox (BF00) .

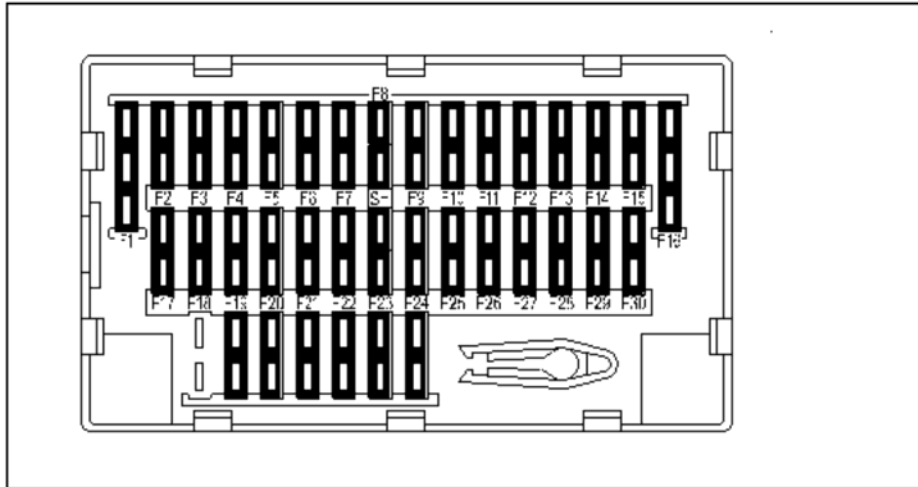


Рисунок : E1AP00MD

| Customer arrangements |                          |                               |   |
|-----------------------|--------------------------|-------------------------------|---|
| Предохранитель        | Шаблон                   | Напряжение                    | Функции   |
| F1                    | 10 A                     | + аксессуаров                 | Автомобильная магнитола . CD-чейнджер   |
| F1A                   |                          | + аккумуляторной батареи      |   |
| F2                    | 5 A                      | "+" от замка зажигания"       | Automatic gearbox selector illumination . Блок температуры охлаждающей жидкости . Реле давления Реле системы кондиционирования . Компьютер климатической установки . Вентиляция (C) .<br>Диагностический разъем (A)<br>Панель приборов (A) . Система охраны салона (CPH) . Датчик скорости . Catalytic converter warning lamp |
| F3                    | 10 A                     | "+" от замка зажигания"       | Питание : Компьютер ABS   |
| F4                    | 5 A                      | + side and tail lamps         | L.H. side lamp and RH tail lamp   |
| F5                    | 5 A                      | + after ignition switched off | Daytime running lamp relay  |
| F6                    | 10 A                     | "+" от замка зажигания"       | Компьютер автоматической коробки передач  |
| F7                    | 20 A                     | + аккумуляторной батареи      | Предупреждающий звуковой сигнал (P) . Тягово-сцепное устройство для буксировки прицепа  |
| F8 - F23 (1)          | Шунт :<br>Между F8 и F23 | + аккумуляторной батареи      | -   |
| F9                    | 5 A                      | + side and tail lamps         | Right hand front and left hand rear sidelamps . Номерной знак   |

| Customer arrangements |      |  |   |
|-----------------------|------|--|---|
| F10                   | 30 A | + аккумуляторной батареи                         | Задний стеклоподъемник  |
| F11                   | -    | + аккумуляторной батареи                         | Свободный   |
| F12                   | 20 A | "+ от замка зажигания"                           | Фонарь заднего хода . Heated "T" piece . Контактор стоп сигнала . Приборная панель (A) . Сигнализатор высокой температуры охлаждающей жидкости                                  |
| F13                   | 20 A | + аккумуляторной батареи                         | Daytime running lamps (P)   |
| F14                   | -    | + аккумуляторной батареи (via shunt)             | Свободный   |
| F15 (1)               | 20 A | + аккумуляторной батареи (via shunt)             | Блок температуры охлаждающей жидкости . Code/alarm relay . Система охраны салона (CPH)  |
| F16                   | 20 A | + аккумуляторной батареи                         | Прикуриватель (P)   |
| F16A                  |      | + аксессуаров                                    |   |
| F17                   | -    | + аккумуляторной батареи                         | Свободный   |
| F18                   | 10 A | Ручка управления работой освещения               | Задние противотуманные фонари   |
| F19                   | 5 A  | + side and tail lamps                            | Sidelamp equipotential + Панель приборов ("lights on" warning)  |
| F20                   | 30 A | + after ignition switched off                    | Air conditioning or refrigeration blower motor (P)  |
| F21                   | 25 A | + аккумуляторной батареи (via cooling fan relay) | Обогрев сиденья (P) . Heated rear screen and rear view mirror delay timer . Датчик температуры воздуха в салоне , Термосопротивление внешнего воздуха (климатической установки) |
| F22                   | 15 A | + аксессуаров                                    | Electric backrest adjustment (P)  |
| F24                   | 20 A | + аксессуаров                                    | Front and rear wiper switch . Двигатель переднего стеклоочистителя (P) . Датчик дождя (C) . Wiper timer (C)   |
| F25                   | 10 A | + аккумуляторной батареи (via shunt)             | Car radio memory . Digital clock . Светодиод охранной сигнализации . Система охраны салона (CPH) . Панель приборов . Диагностический разъем                                     |
| F26                   | 15 A | + аккумуляторной батареи                         | Hazard warning lamps switch   |
| F27                   | 30 A | + аккумуляторной батареи (via shunt)             | Стеклоподъемники передних дверей (P) . Вентиляционный люк (P)   |
| F28                   | 15 A | + аксессуаров                                    | Electric windows lock . Blinking centre . Панель приборов<br>Glove box illumination   |
| F29                   | 30 A | + аккумуляторной батареи                         | Heated rear window timer (P) . Heated electric rear view mirrors (P)  |
| F30                   | 15 A | + аксессуаров                                    | Лампа направленного освещения . Датчик дождя (A) . Ambient temperature display . Привод заднего стеклоочистителя (P)  |
|                       |      |  | Электрические стеклоподъемники (C) . Вентиляционный люк (C) . Electric mirror (A)   |

(A) Питание .

(P) Мощность .

(C) Команда .

(1) Предпродажная подготовка нового автомобиля , Операции, которые необходимо выполнить :

- Move fuse (30A) from location F8 to a spare replacement location
- Take the shunt from its location and fit it between F8 and F23
- Place a (20A) fuse in position F15

"factory" arrangement (suppression of the circuits with permanent electrical supply) , Операции, которые необходимо выполнить :

- Включить зажигание
- Remove the shunt , From location F8-F23 to a free spare location
- Move fuse (20A) from location F15 to a spare replacement location
- Place a (30A) fuse in position F8

Centralised diagnostic socket 16 каналов (C001) .

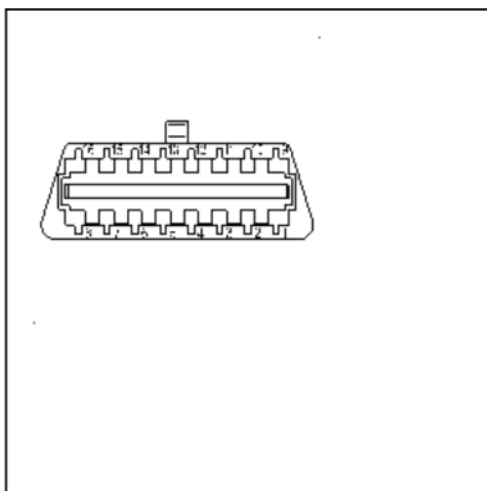


Рисунок : D3AP00UC

| № канала | Назначение  |
|----------|---|
| 1        | "+" от замка зажигания" . Блок предохранителей салона : Предохранитель F2               |
| 2        | -   |
| 3        | Сигнал тахометра  |
| 4        | "масса" батареи   |
| 5        | «масса» кузова  |
| 6        | Компьютер кондиционера воздуха  |
| 7        | Система управления двигателем (линия K)   |
| 8        | Тест электроклапана охлаждения  |
| 9        | Engine running relay control  |
| 10       | -   |
| 11       | Система охраны салона (СРН)   |
| 12       | ABS   |
| 13 (1)   | Преднатяжители и подушки безопасности   |
| 14       | -   |
| 15       | Система управления двигателем (линия L)   |
| 16       | + аккумуляторной батареи (via shunt) . Блок предохранителей салона : Предохранитель F25 |

(1) : Line free if vehicle not equipped with front airbag .

Диагностические приборы позволяют обмениваться информацией с компьютером через диагностический разъем .

Диагностический прибор обеспечивает :

- Считывание кодов неисправности
- Reading the parameters
- Тест исполнительных механизмов
- Телекодирование компьютеров

**ПРИМЕЧАНИЕ :** Vehicles not equipped with a front airbag, have a 3 way red diagnostic socket in addition to the central diagnostic socket .

## 6.2. Pretensioner diagnostic socket (красный 3 -клеммный разъем)

Vehicles without airbag : The vehicles are equipped with a 3 way red test connector for the pretensioners (behind the ashtray) .

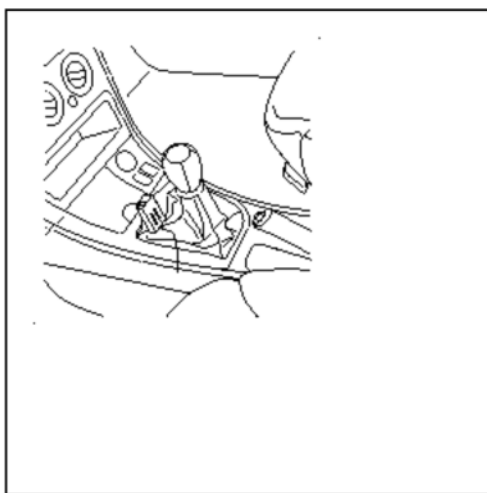


Рисунок : D3AP00VC

| № канала | Назначение  |
|----------|-------------|
| 1        | Свободный   |
| 2        | Диагностика |
| 3        | «масса»     |

By connecting via an additional cable 104157T to the 3 way connector, the diagnostic tools permit the reading of the fault codes associated with the pyrotechnic seat belts .

## 7. Аудиосистема

### 7.1. Презентация

|  | Уровень комплектации - A | Уровень комплектации - X | Уровень комплектации - X пакет | Уровень комплектации - SX | Уровень комплектации - EXCLUSIVE | Уровень комплектации - VTS |
|--|--------------------------|--------------------------|--------------------------------|---------------------------|----------------------------------|----------------------------|
| Radio pre-equipment (radio supply, front door speaker wiring and aerial) | S                        | S                        | S                              | S                         | -                                | -                          |
| 3020 RDS coded car radio . Управление авторыча на рулевом колесе . 6     | -                        | O                        | O                              | O                         | S                                | S                          |

|   |  |   |   |   |   |   |
|---|--|---|---|---|---|---|
| громкоговорителей   |  |   |   |   |   |   |
| 4020 RDS coded car radio . CD-чейнджер . Управление авторадио на рулевом колесе . 6 громкоговорителей |  | O | O | O | O | O |

(S) : Серийно .

(O) : Опция .

Динамики :

- Панель управления : 2 высокочастотных динамика
- Передние двери : 2 громкоговорителей (Ø 165 мм)
- Задние двери : 2 громкоговорителей (Ø 135 мм)

## 7.2. Передняя лицевая панель

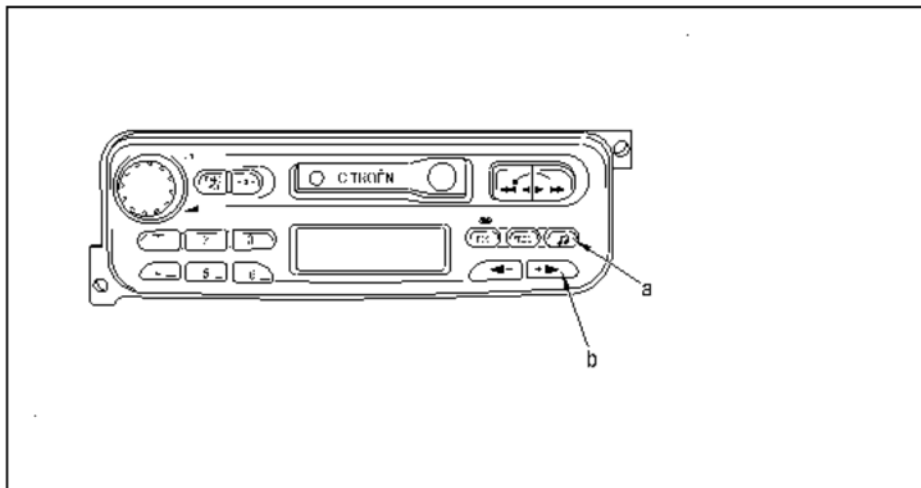


Рисунок : D5AP00ED

a : "function recall" button .

Car radio code .

The radio is protected by a 4 digit code .

Введите код доступа :

- Включить зажигание
- Enter the security code using the buttons 1 to 6
- Validate by pressing one of the following buttons : BAND AST, MODE, RDS, PROG, a

"function recall" button .

Function accessed by pressing button "a" :

- Баланс передний-задний
- Баланс правый-левый
- Высокие частоты
- Низкие частоты
- Громкость звука

Each function is adjusted by pressing buttons "+" and "-" .

**ПРИМЕЧАНИЕ :** If "a" is not pressed , The buttons "+" and "-" function as tuning buttons .

Баланс передний-задний .

It is possible to cancel the fader function :

- Disconnect and reconnect the radio
- Включить зажигание
- Включить автомагнитолу . Выводимое сообщение : CODE
- Нажать на кнопку (b) (2 раза)
- Press buttons "1" and "3" simultaneously . Выводимое сообщение : FAD OFF

Reactivating the fader function :

- Disconnect and reconnect the radio
- Включить зажигание
- Включить автомагнитолу . Выводимое сообщение : CODE
- Нажать на кнопку (b) (2 раза)
- Press buttons "1" and "3" simultaneously . Выводимое сообщение : FAD ON

### 7.3. Rear panel

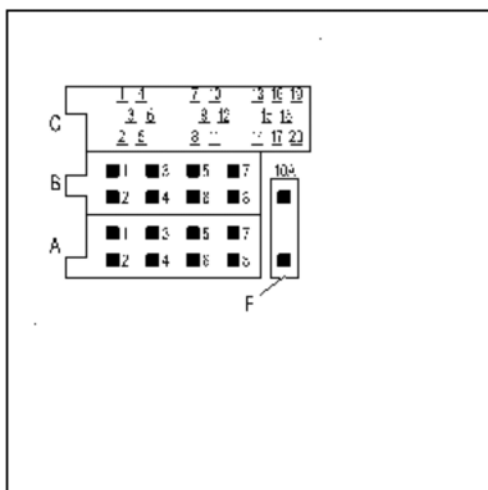


Рисунок : D5AP00FC

(A) Электрический разъем для входов .

(B) Output connector .

(C) Электрический разъем интерфейса CD-чейнджера .

(F) Предохранитель номиналом 10 ампер .

#### А : Черный 8 -контактный электрический разъем

| № канала | Назначение                             |
|----------|--|
| 1        | Свободный , (telephone mute)           |
| 2        | Управление авторадио на рулевом колесе |
| 3        | Управление авторадио на рулевом колесе |
| 4        | + постоянный , (fuse)                  |
| 5        | Steering control illumination          |
| 6        | + side and tail lamps                  |
| 7        | + аксессуаров , + постоянный           |
| 8        | «масса»                                |

#### В : Белый разъем 8 - канальный

| В : Белый разъем 8 - канальный |   |
|--------------------------------|---|
| № канала                       | Назначение  |
| 1                              | "плюс" динамика : Задний правый                           |
| 2                              | "минус" динамика : Задний правый                          |
| 3                              | "плюс" динамика : Передний правый . (door and dashboard)  |
| 4                              | "минус" динамика : Передний правый . (door and dashboard) |
| 5                              | "плюс" динамика : Передний левый . (door and dashboard)   |
| 6                              | "минус" динамика : Передний левый . (door and dashboard)  |
| 7                              | "плюс" динамика : Задняя левая дверь                      |
| 8                              | "минус" динамика : Задняя левая дверь                     |

| С : Электрический разъем интерфейса CD-чейнджера |                 |
|--|-----------------|
| № канала   | Назначение      |
| 1  | Шина +          |
| 2  | Шина -          |
| 3  | Earth bus       |
| 4  | + постоянный    |
| 5  | + control       |
| 6  | «масса» сигнала |
| 7  | Right channel   |
| 8  | Left channel    |