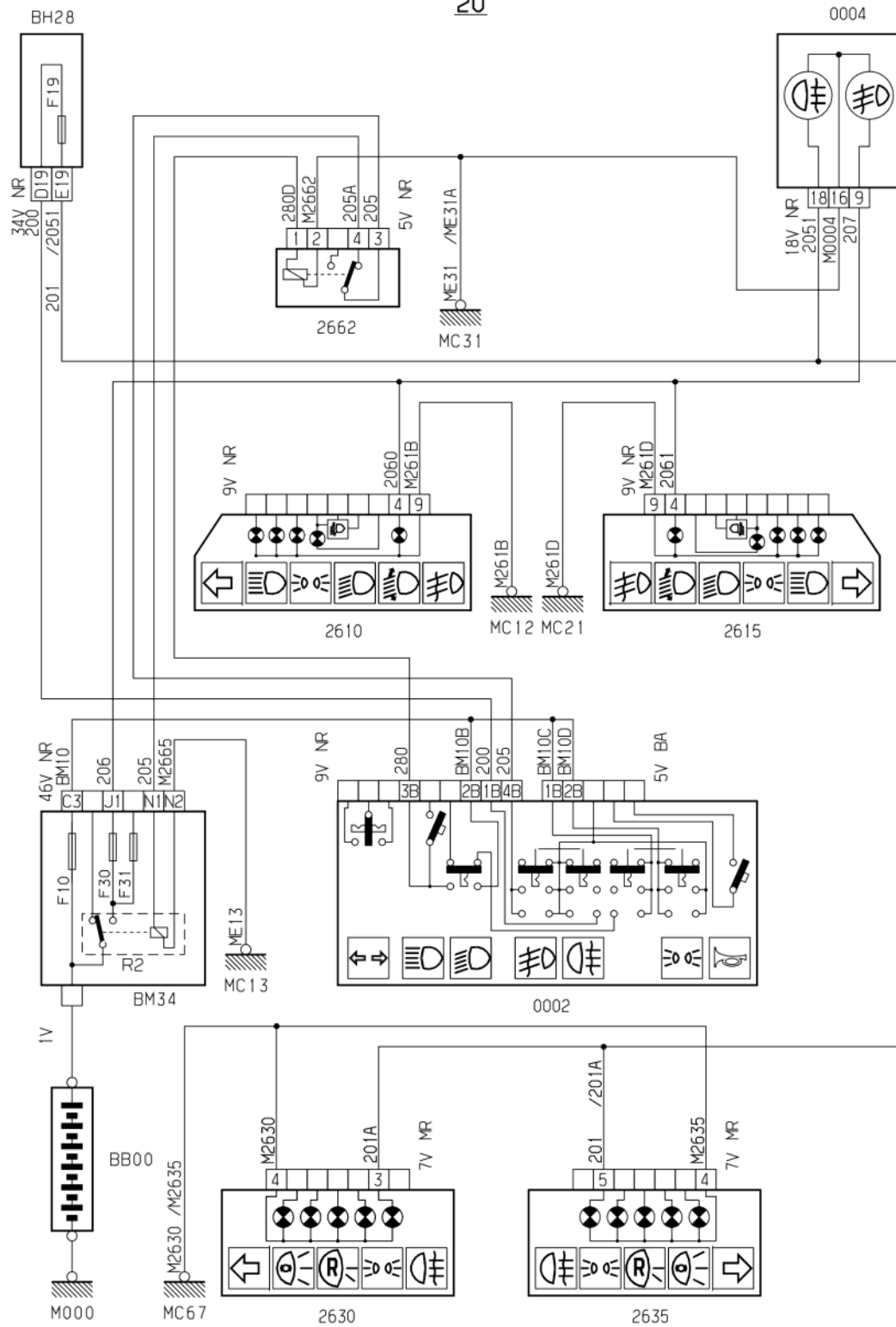


15 августа 2013 г.  
15:51

автомобиль : XSARA II	OPR : 9060
область	20 блок сигнализации - наружного освещения
составные части	функция противотуманный фонарь

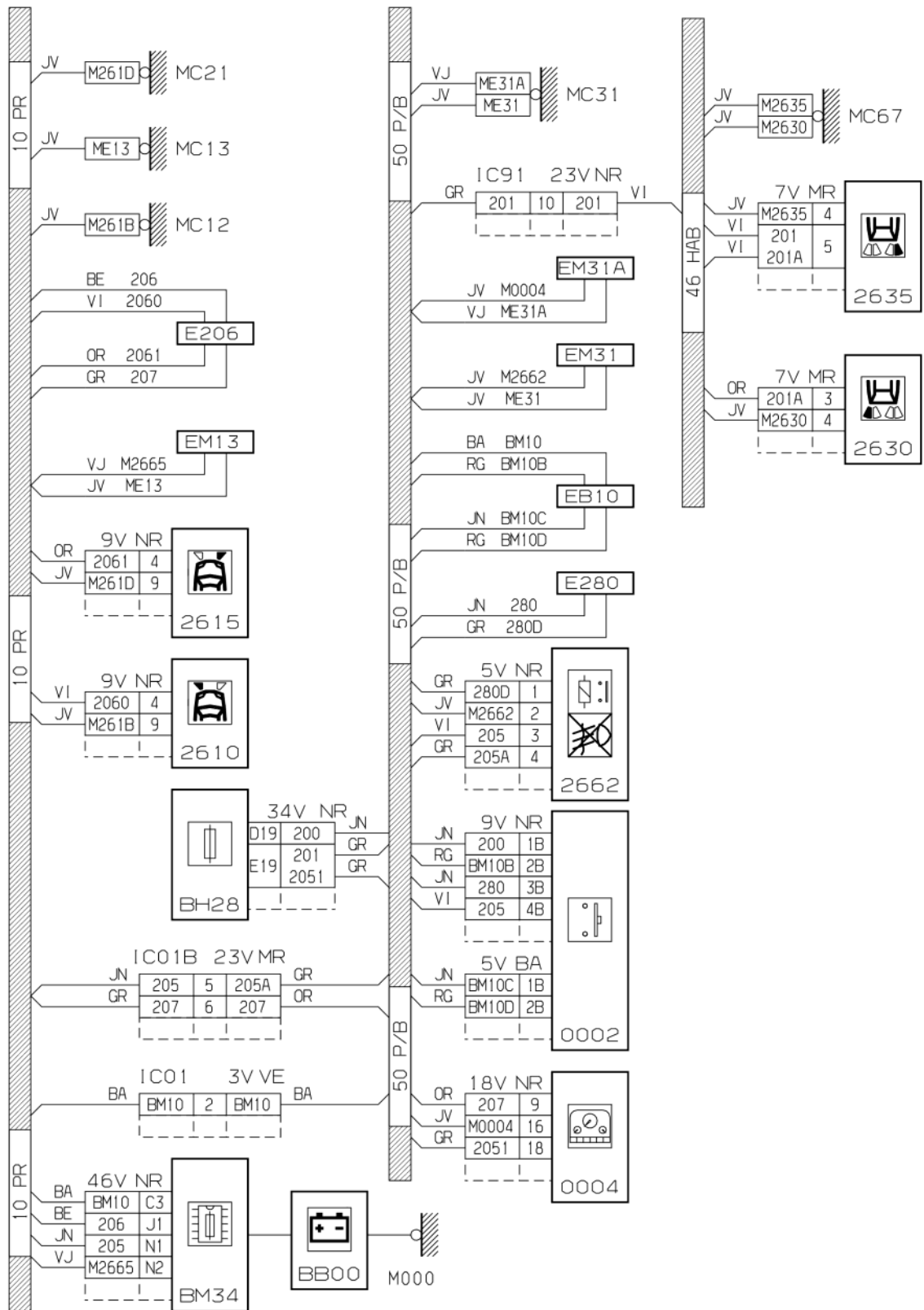
принцип

20



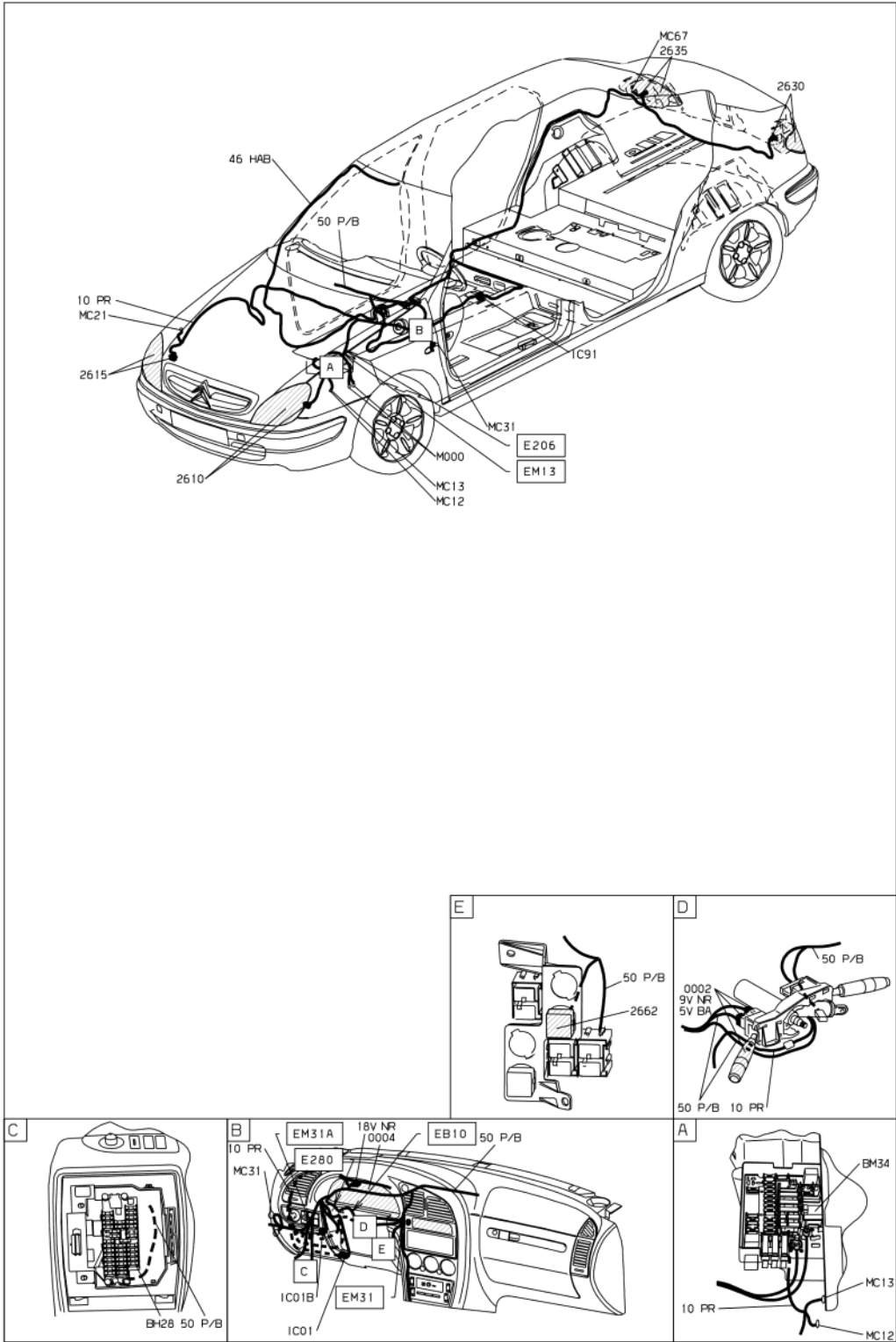
D3AR007R

прокладка трубопроводов (кабелей, тросов)



D3AR007G

место расположения



D3AR0071

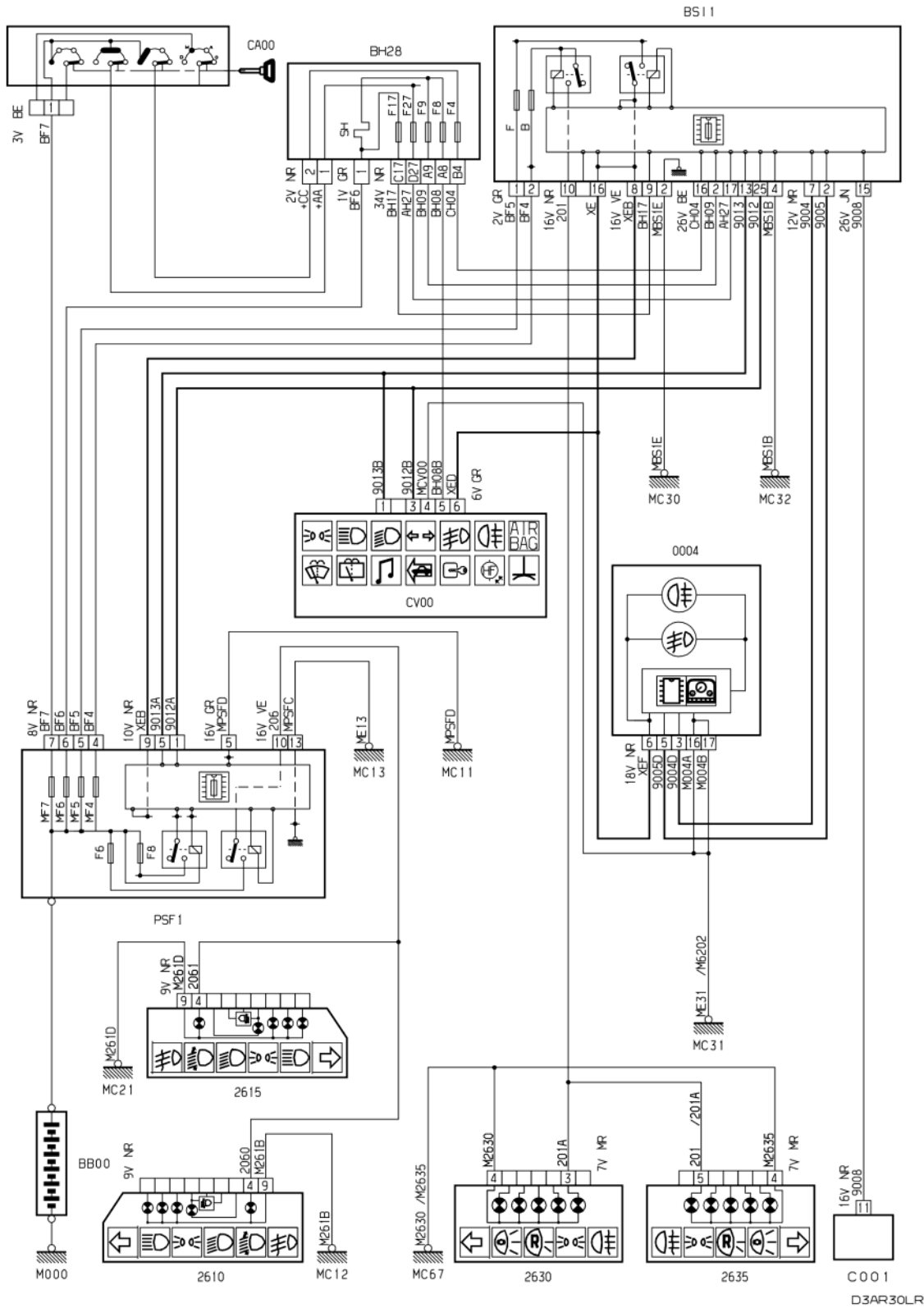
собственность PSA Peugeot Citroen

15/08/2013

15 августа 2013 г.  
15:52

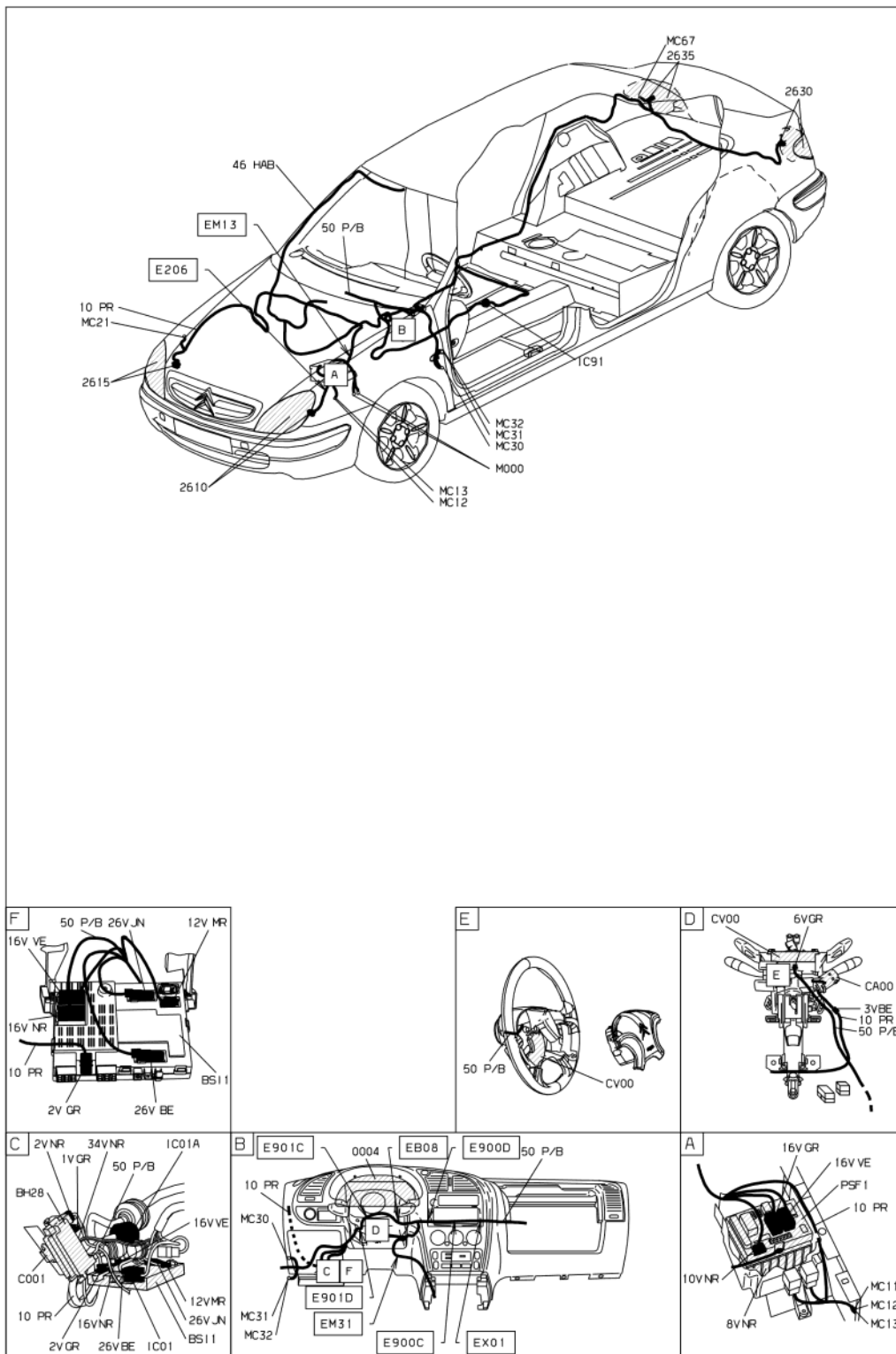
автомобиль : XSARA II		OPR : 9060	
область	20 блок сигнализации - наружного освещения	функция	противотуманный фонарь
составные части			

принцип



прокладка трубопроводов (кабелей, тросов)





D3AR30L I

собственность PSA Peugeot Citroen

15/08/2013