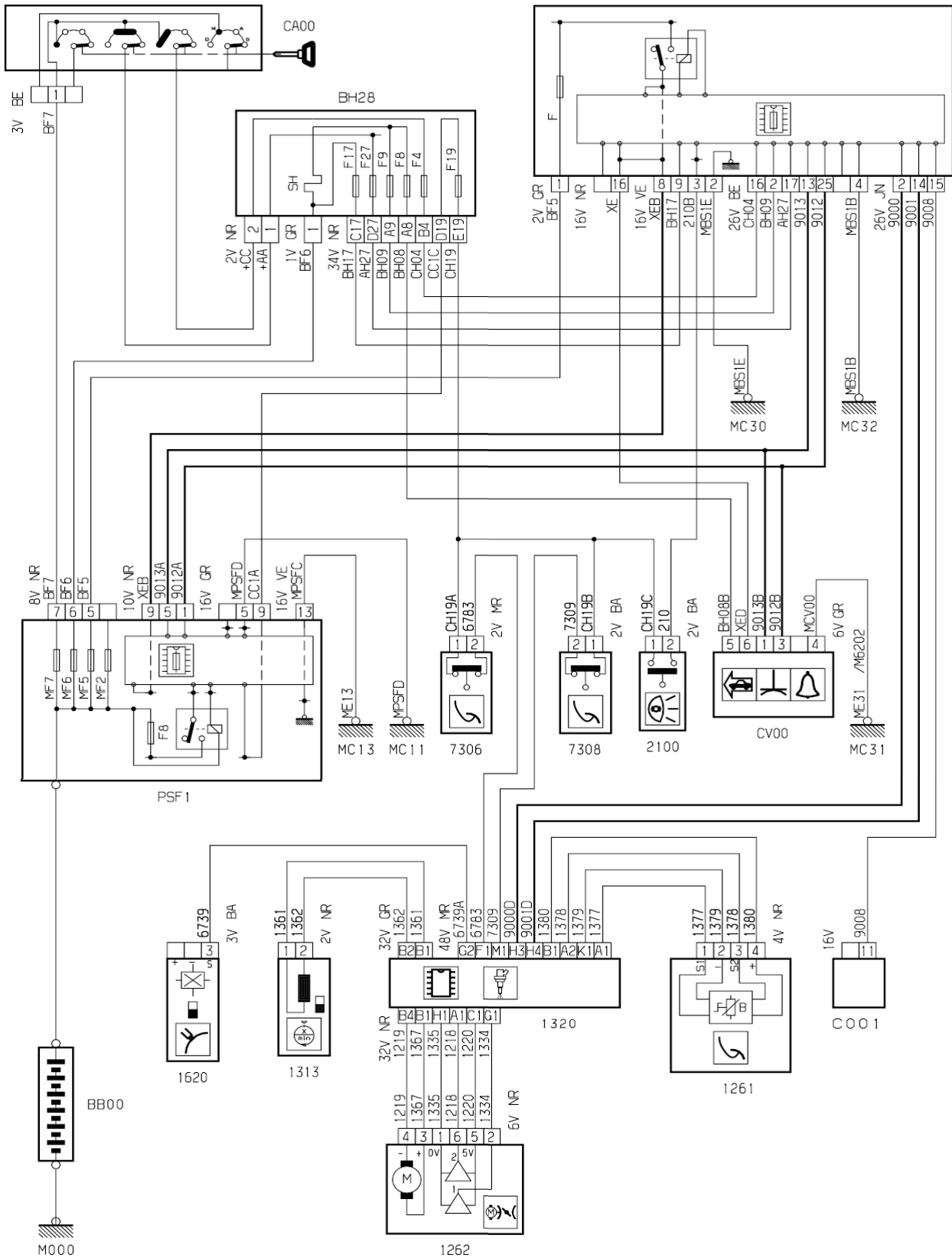


автомобиль : XSARA II		OPR : 9703	
область	система помощи при вождении	функция	система круиз-контроля
составные части			

принцип

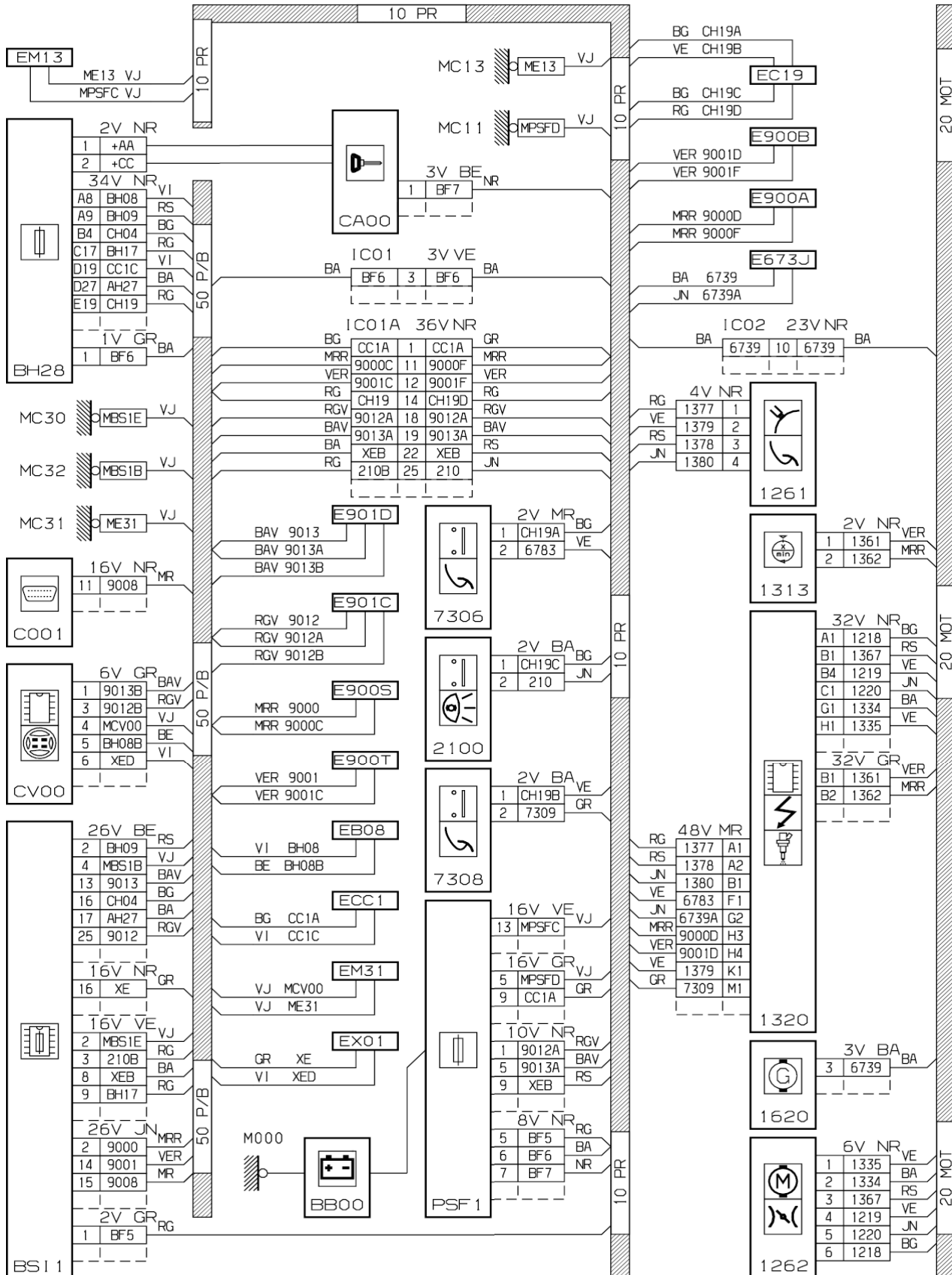
BS11



D.3AR809R



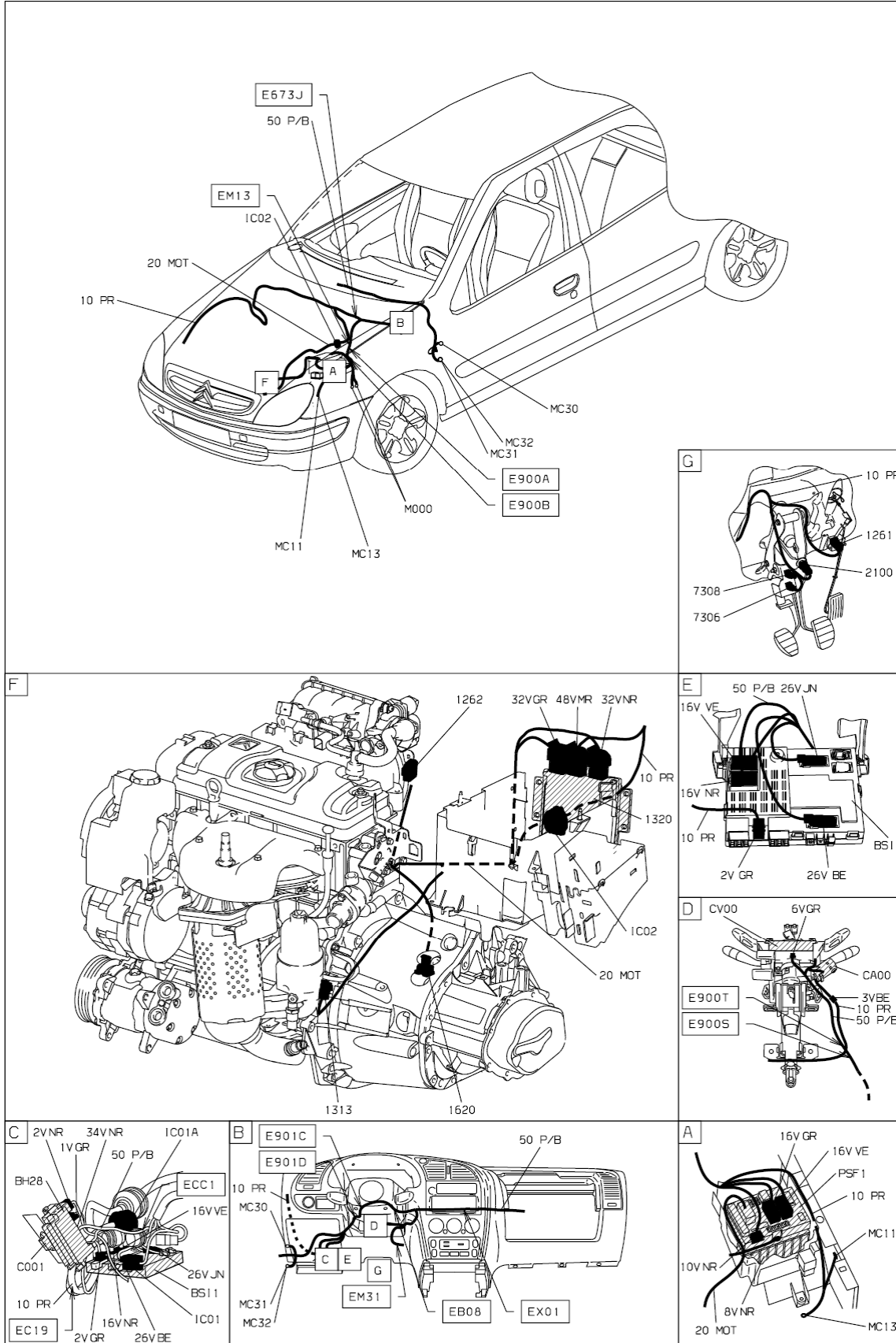
прокладка трубопроводов (кабелей, тросов)



D3AR809C



null



D3AR8091

собственность PSA Peugeot Citroen

13/08/2013