

6 июля 2013 г.
21:26

СНЯТИЕ - УСТАНОВКА : РЕМЕНЬ ПРИВОДА НАВЕСНОГО ОБОРУДОВАНИЯ (БЕЗ КОНДИЦИОНЕРА И С УСИЛИТЕЛЕМ РУЛЕВОГО УПРАВЛЕНИЯ) :

БЕЗ КОНДИЦИОНЕРА

ОБЯЗАТЕЛЬНО : Соблюдайте требования обеспечения безопасности .

1. Требуемое оборудование

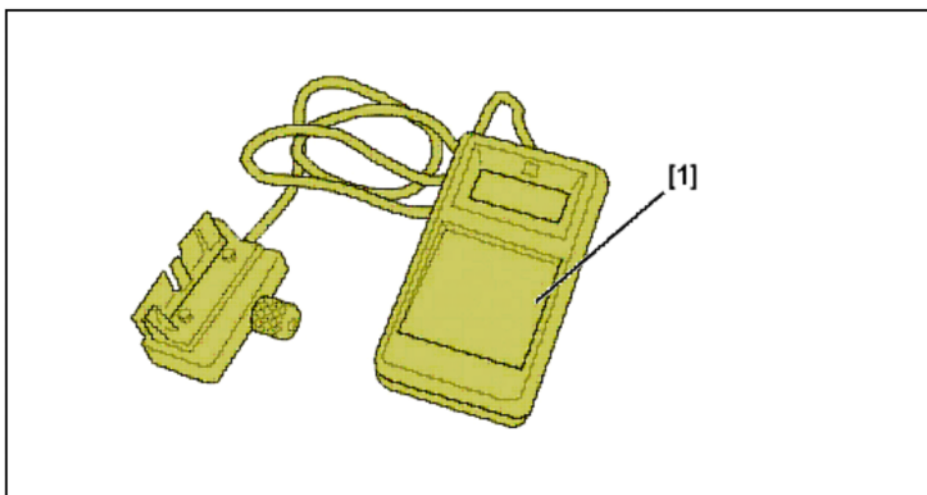


Рисунок : E5AM060D

Метка	Назначение	Реферансы	Реферансы
[1]	Прибор SEEM для замера натяжения приводного ремня	4122-T	(-).0192

2. Предварительные операции

Снять :

- Переднее правое колесо
- Грязезащитный щиток

Отсоедините аккумуляторную батарею .

ВНИМАНИЕ : Отметьте направление движения ремня на случай его повторного использования .

3. Монтаж реечного натяжного ролика

3.1. Снятие (1-й монтаж)

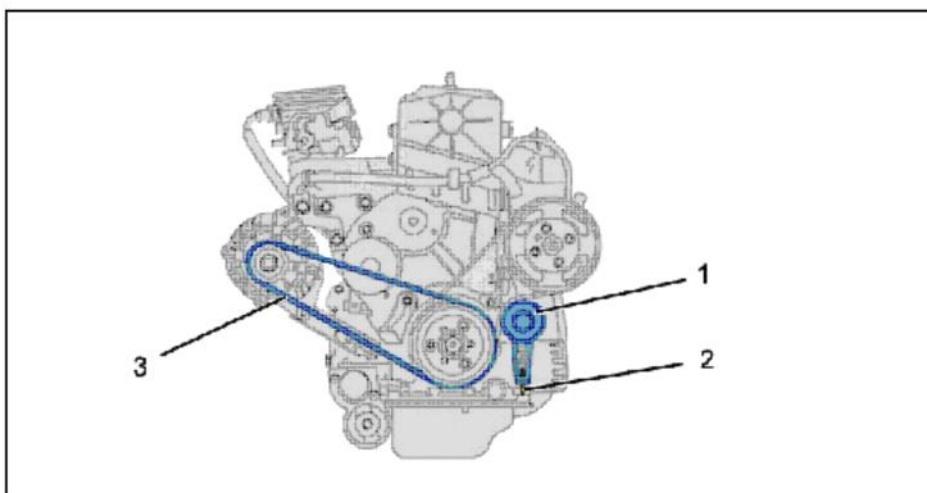


Рисунок : B1BM0UVD

Снимите ремень привода генератора (3) .
Разблокировать : винта (2) натяжного устройства .
Ослабьте ремень привода ; С помощью болта (2) .
Снимите ремень привода агрегатов .

3.2. Снятие (2-й вариант сборки)

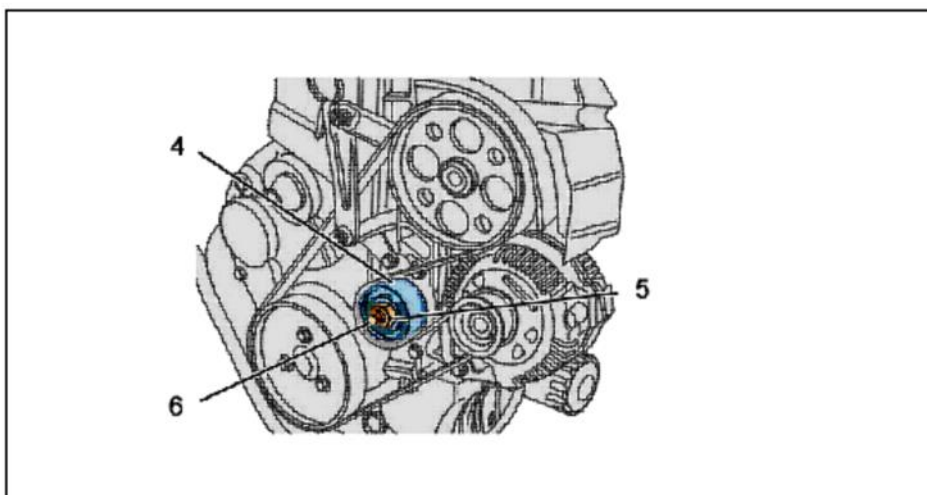


Рисунок : B1BM0T7D

Ослабить гайку (5) .
Поворотом винта (6) поднимите или опустите ролик (4) натяжного устройства и ослабьте ремень привода аксессуаров .
Снимите ремень привода агрегатов .

3.3. Установка (1-й вариант сборки)

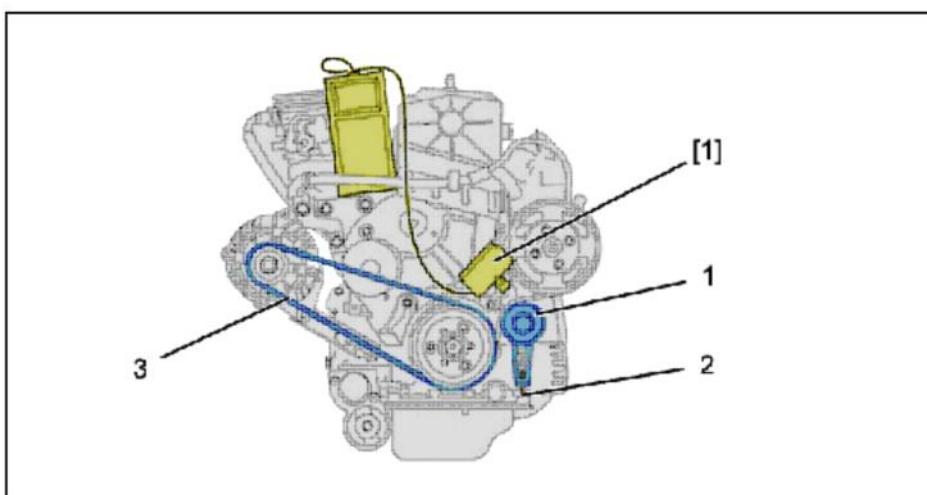


Рисунок : B1BM0T6D

Установить ремень привода навесных агрегатов .

Установить ремень, соблюдая его правильное пролегание .

Установите ремень привода генератора (3) .

Установите инструмент [1] на ремень .

Натяните ремень до указанного значения ; С помощью болта (2) .

Значение натяжения : Ремень генератора - Ремень привода насоса рулевого усилителя :

- Новый приводной ремень = 100 единицам сеет
- Повторно используемый ремень = 75 единице SEEM
- Выполните 2 - 4 оборота вала двигателя

Затяните болты (2) моментом $2,5 \pm 0,2$ дН.м .

Повернуть на 2 оборотов коленчатый вал в направлении нормального вращения двигателя .

Проверить и отрегулировать величину натяжения чтобы получить требующиеся параметры .

3.4. Установка (2-й вариант сборки)

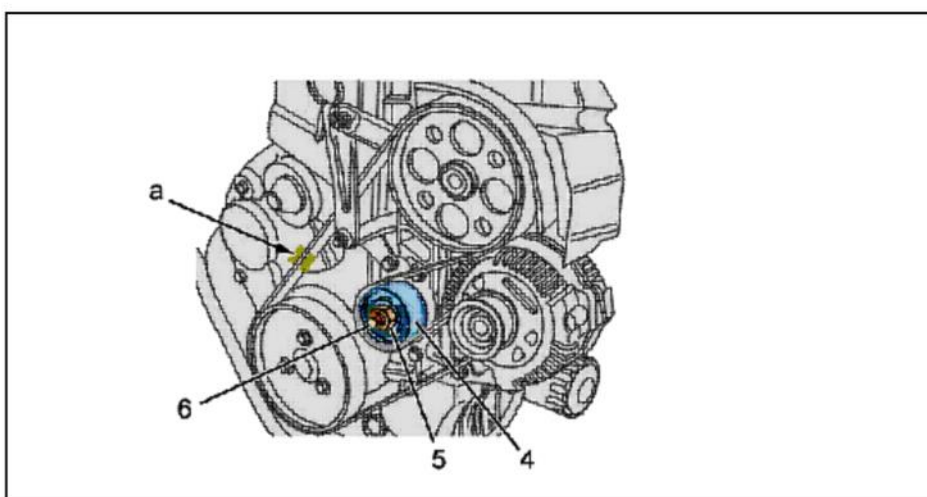


Рисунок : B1BM0UWD

Ослабить гайку (5) .

Установите инструмент [1] на ремень (В "а") .

Поверотом винта (6) поднимите или опустите ролик (4) натяжного устройства и установите требуемое натяжение ремня привода .

Удерживать натяжной ролик в этом положении .

Значение натяжения :

- Новый приводной ремень = 138 единицам сеет
- Повторно используемый ремень = 103 единице SEEM

Затяните гайку (5) моментом $4,5 \pm 0,4$ дН.м .

Снять приспособление / 1 / .

Повернуть на 2 оборотов коленчатый вал в направлении нормального вращения двигателя .

Проверить и отрегулировать величину натяжения чтобы получить требующиеся параметры .

4. Общие операции

Установить на место :

- Грязезащитный щиток
- Переднее правое колесо
- Подсоединить аккумуляторную батарею

ВНИМАНИЕ : Выполните операции, которые необходимо выполнить после снятия аккумуляторной батареи .

6 июля 2013 г.
21:27

СНЯТИЕ - УСТАНОВКА : РЕМЕНЬ ПРИВОДА НАВЕСНОГО ОБОРУДОВАНИЯ (С КОНДИЦИОНЕРОМ И ГИДРОУСИЛИТЕЛЕМ РУЛЯ) :

ОБЯЗАТЕЛЬНО : Соблюдайте требования обеспечения безопасности .

1. Требуемое оборудование

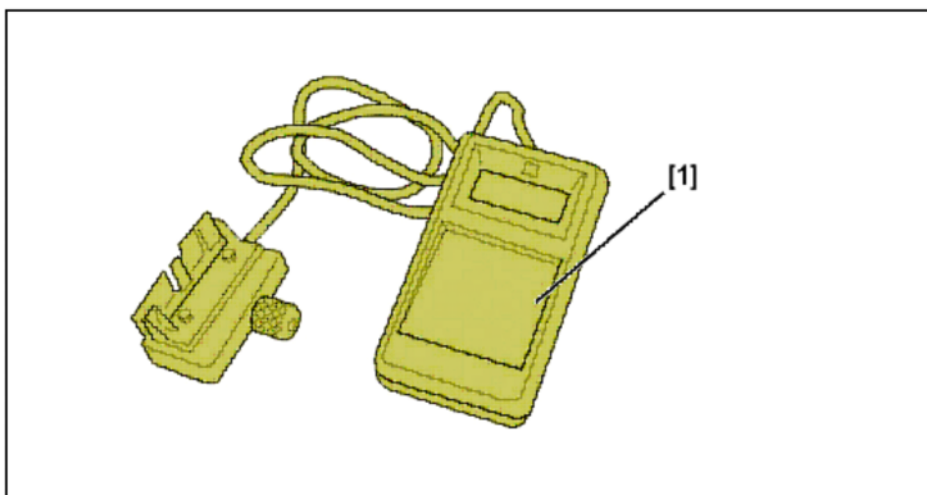


Рисунок : E5AM060D

Метка	Назначение	Реферансы	Реферансы
[1]	Прибор SEEM для замера натяжения приводного ремня	4122-T	(-).0192

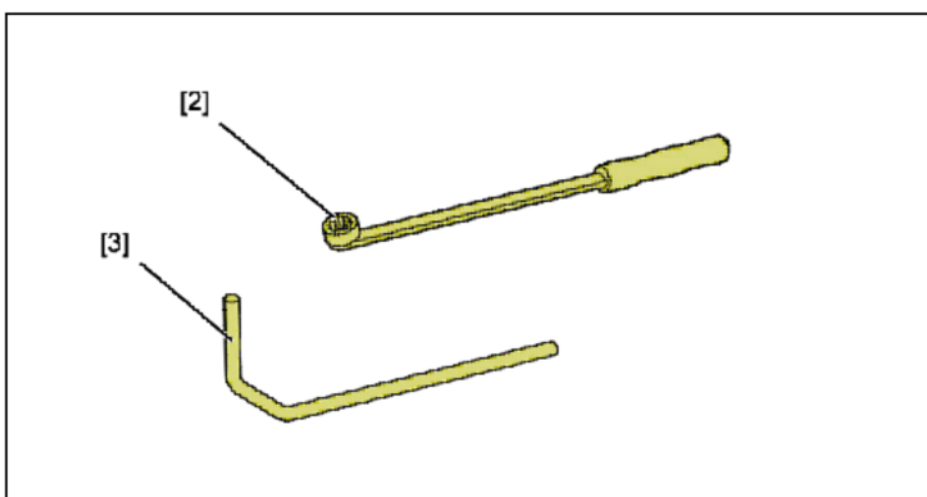


Рисунок : E5AP317D

Метка	Назначение	Реферансы	Реферансы
[2]	Рычаг для сжатия динамического натяжителя	(-).0188-Z	
[3]	Штифт для динамического ролика	(-).0194-F	(-).0188-Q1

2. Предварительные операции

Снять :

- Переднее правое колесо
- Грязезащитный щиток

Отсоедините аккумуляторную батарею .

ВНИМАНИЕ : Отметьте направление движения ремня на случай его повторного использования .

3. Установка механического натяжного ролика

3.1. Снятие

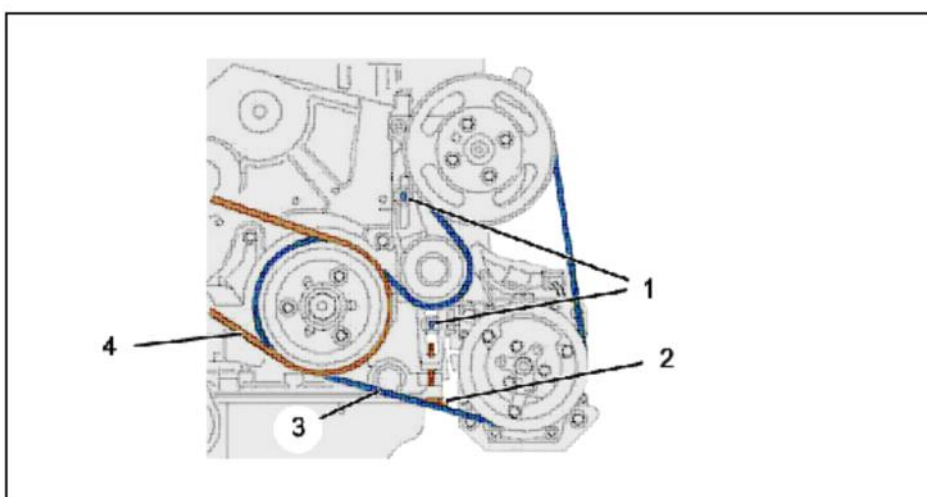


Рисунок : B1BM0V0D

- (1) крепежных болтов .
 - (2) регулировочный винт натяжения ремня .
 - (3) Ремень привода навесного оборудования .
 - (4) Ремень генератора .
- Снимите ремень привода генератора (4) .
Отвернуть болты (1) .
Ослабить ремень ; С помощью болта (2) .
Снять : Ремень привода аксессуаров (3) .

3.2. Установка

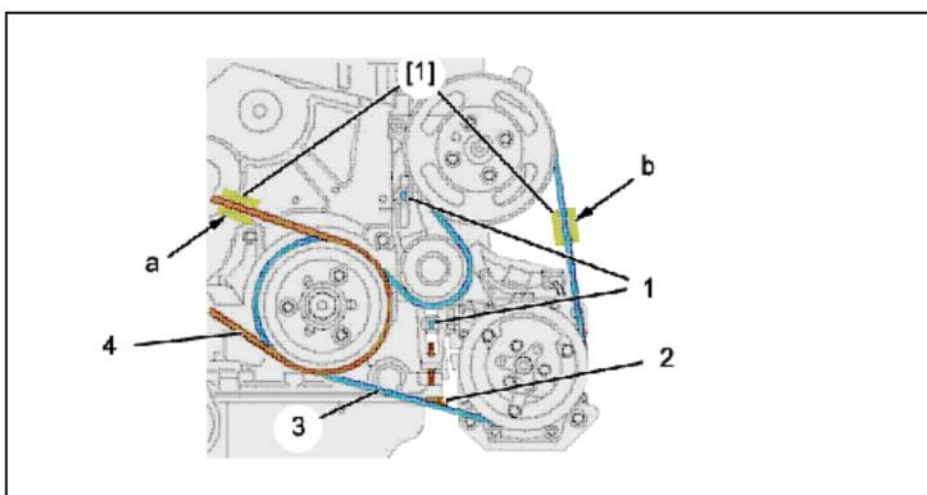


Рисунок : B1BM0SYD

Установите на место ремень привода газораспределения (3) .

Установить ремень, соблюдая его правильное пролегание .

Установите ремень привода генератора (4) .

Установите инструмент [1] на ремень (В зоне "а", затем в зоне "b") .

Натяните ремень до указанного значения ; С помощью болта (2) .

Значение натяжения : Ремень генератора - Ремень привода навесного оборудования :

- Новый приводной ремень = 100 единицам сеет
- Повторно используемый ремень = 75 единице SEEM

Затянуть болты (1) .

Повернуть на 2 оборотов коленчатый вал в направлении нормального вращения двигателя .

Проверить и отрегулировать величину натяжения чтобы получить требующиеся параметры .

4. Установка динамического натяжного ролика

4.1. Снятие (1-й вариант сборки)

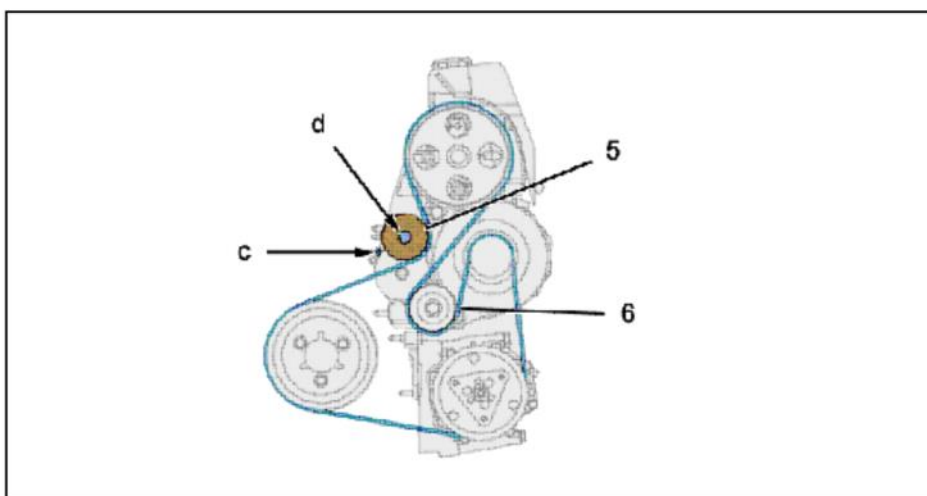


Рисунок : B1BM0SZD

Нажмите на ролик динамического натяжителя (5) ; С помощью приспособления [2] (В "d") .

Зафиксируйте неподвижно динамический натяжной ролик ; С помощью приспособления [3] (В "c") .

Снимите ремень привода агрегатов (6) .

4.2. Снятие (2-й вариант сборки)

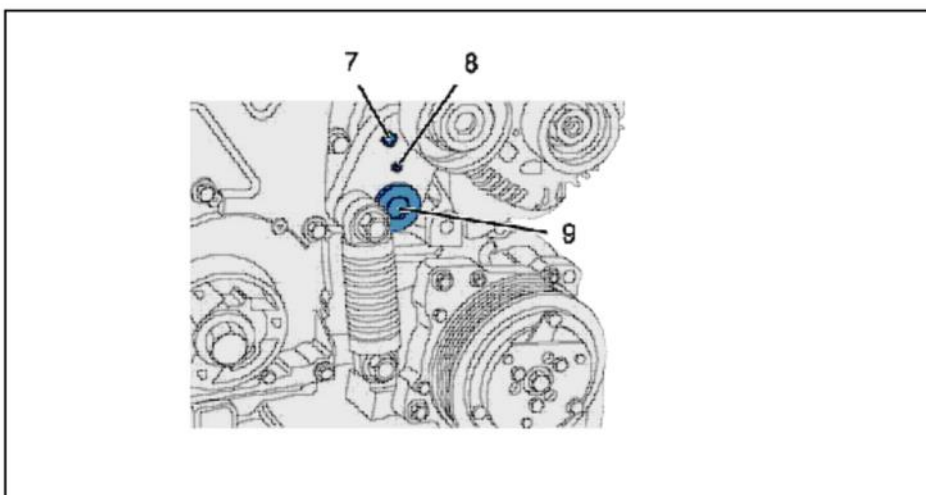


Рисунок : B1BM0T0D

Отвинтите болт (9) .

Воздействовать на прямоугольник (7), чтобы сжимать натяжную пружину до тех пор, пока прибор [3] позволит зафиксировать в неподвижном положении через отверстие (8) .

Снимите ремень привода агрегатов .

4.3. Снятие (3-й вариант сборки)

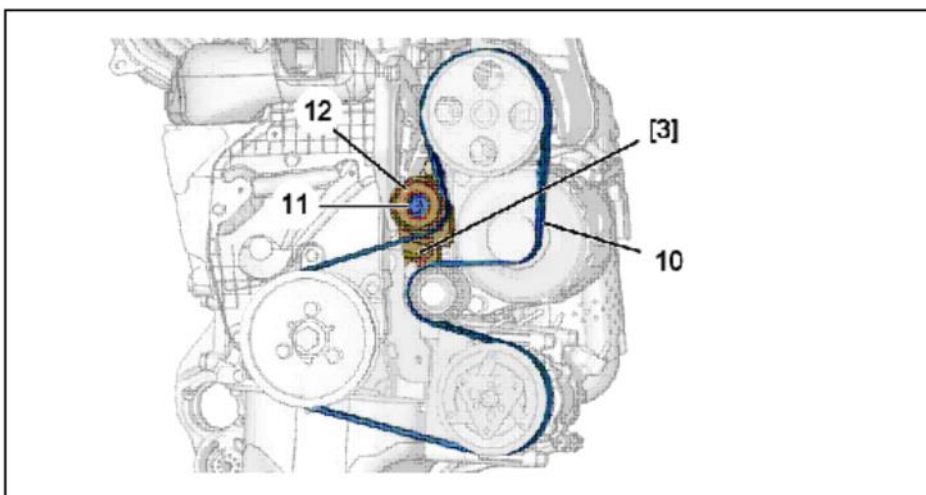


Рисунок : B1BM0T1D

Ослабьте натяжение ремня привода навесного оборудования (10), поворачивая против часовой стрелки болт (11) динамического натяжного ролика (12) .

Установите в контрольную точку ролик динамического натяжителя (12) ; При помощи приспособления [3] Снять ремень привода навесного оборудования (10) .

4.4. Установка (1-й вариант сборки)

ОБЯЗАТЕЛЬНО : Убедитесь, что ролики свободно вращаются (без люфтов и заеданий) .

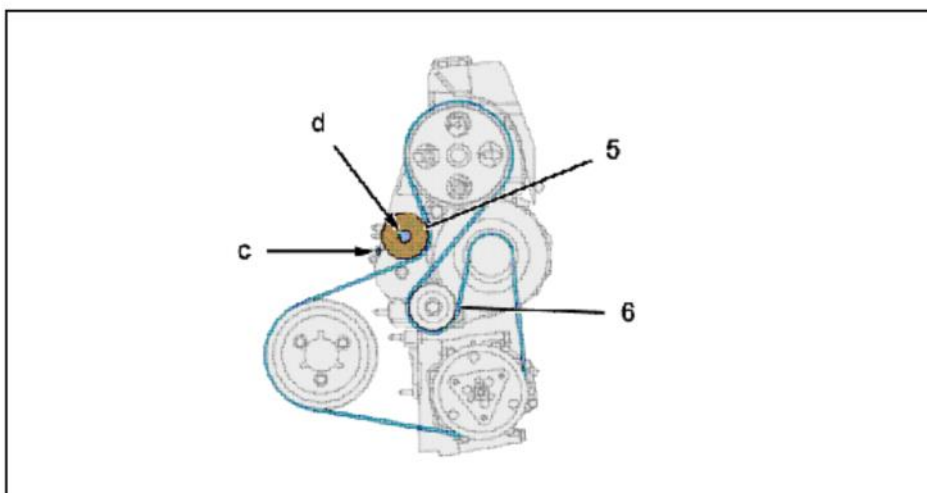


Рисунок : B1BM0SZD

Установить ремень привода навесных агрегатов (6) .
Установить ремень, соблюдая его правильное пролегание .

Соблюдать следующий порядок :

- Шкив коленвала
- Шкив компрессора системы кондиционирования
- Шкив генератора
- Неподвижный ролик
- Шкив привода насоса рулевого гидроусилителя
- Ролик динамического натяжителя

Нажмите на ролик динамического натяжителя (5) ; С помощью приспособления [2] (В "d") .
Вынуть приспособление [3] (В "с") .

Повернуть на 2 оборотов коленчатый вал в направлении нормального вращения двигателя .

4.5. Установка (2-й вариант сборки)

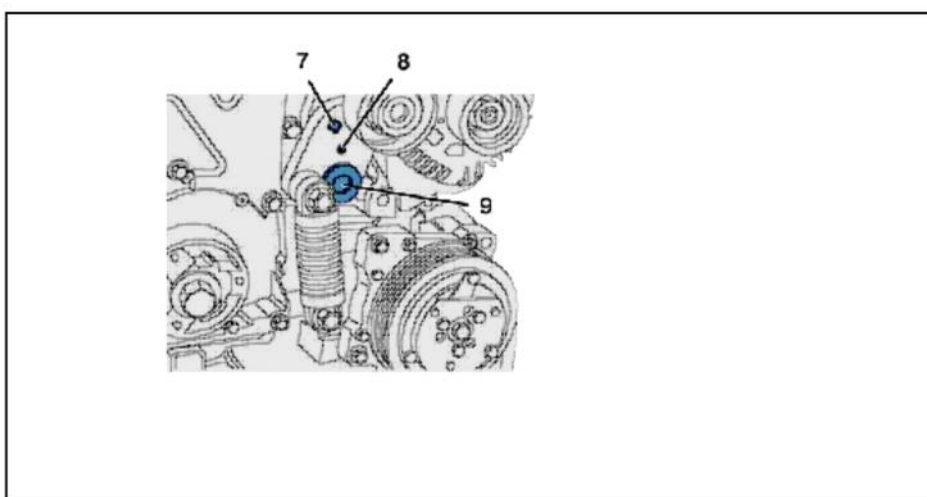


Рисунок : B1BM0T0D

Воздействовать на прямоугольник (7), чтобы сжимать натяжную пружину до тех пор, пока прибор [3] позволит зафиксировать в неподвижном положении через отверстие (8) .

Установить ремень, соблюдая его правильное пролегание .

Соблюдать следующий порядок :

- Шкив коленвала
- Шкив компрессора системы кондиционирования
- Шкив генератора
- Шкив привода насоса рулевого гидроусилителя
- Натяжной ролик

ВНИМАНИЕ : Закончить операцию роликом натяжителя .

Сжать пружину, чтобы освободить штифт .

Медленно отпустить натяжитель .

Затяните болт (9) .

Повернуть на 2 оборотов коленчатый вал в направлении нормального вращения двигателя .

4.6. Установка (3-й вариант сборки)

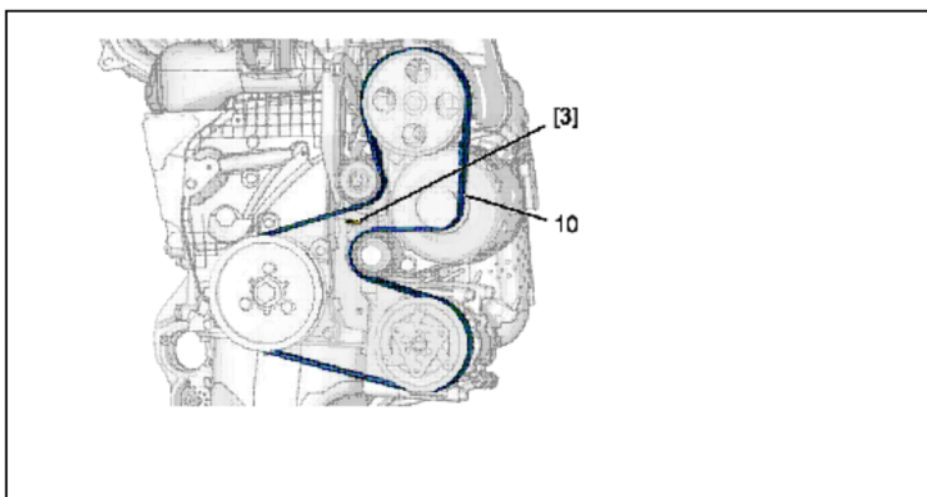


Рисунок : B1BM0V1D

Установите на место ремень привода газораспределения (10) .

Установить ремень, соблюдая его правильное пролегание .

Выньте палец [3] .

Повернуть на 2 оборотов коленчатый вал в направлении нормального вращения двигателя .

5. Общие операции

Установить на место :

- Правый передний грязезащитный щиток
- Переднее правое колесо
- Подсоединить аккумуляторную батарею

ВНИМАНИЕ : Выполните операции, которые необходимо выполнить после снятия аккумуляторной батареи .

6 июля 2013 г.
21:28

СНЯТИЕ - УСТАНОВКА : РЕМЕНЬ ПРИВОДА НАВЕСНОГО ОБОРУДОВАНИЯ (С КОНДИЦИОНЕРОМ, НО БЕЗ ГИДРОУСИЛИТЕЛЯ РУЛЯ) :

ОДИН КОНДИЦИОНЕР

ОБЯЗАТЕЛЬНО : Выполнять требования по обеспечению безопасности и соблюдению чистоты .

1. Требуемое оборудование

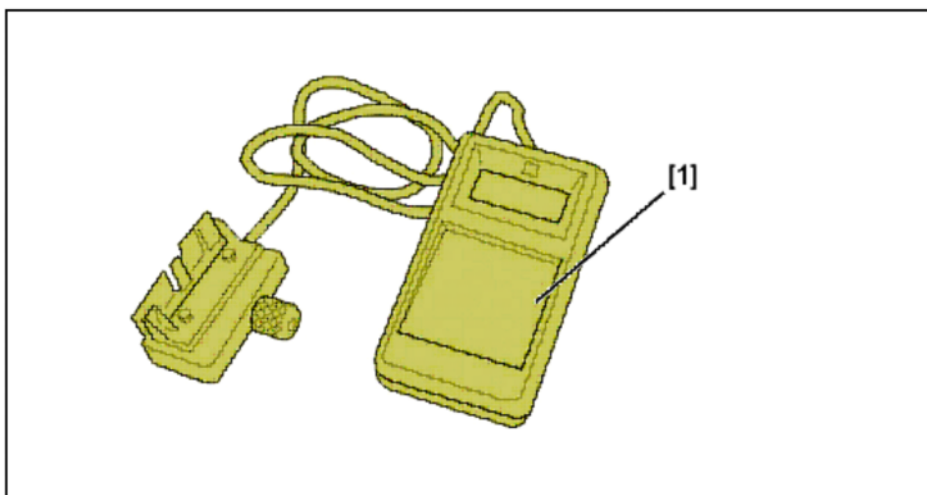


Рисунок : E5AM060D

Метка	Назначение	Реферансы	Реферансы
[1]	Прибор SEEM для замера натяжения приводного ремня	4122-T	(-).0192

2. Предварительные операции

Снять :

- Переднее правое колесо
- Грязезащитный щиток

Отсоедините аккумуляторную батарею .

ВНИМАНИЕ : Отметьте направление движения ремня на случай его повторного использования .

3. Снятие

3.1. 1-й монтаж

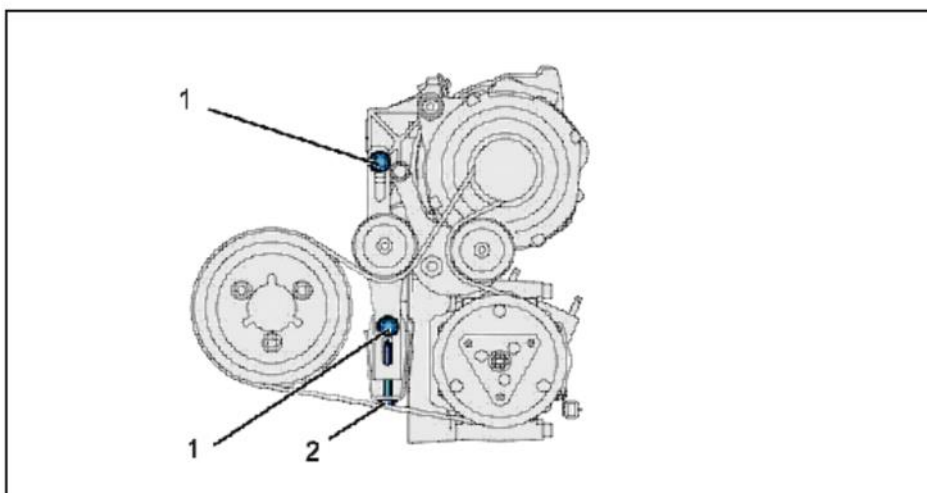


Рисунок : B1BM0T2D

- (1) крепежных болтов .
 - (2) регулировочный винт натяжения ремня .
- Отвернуть болты (1) .
Ослабить ремень ; С помощью болта (2) .
Снимите ремень привода агрегатов .

3.2. 2-й вариант установки

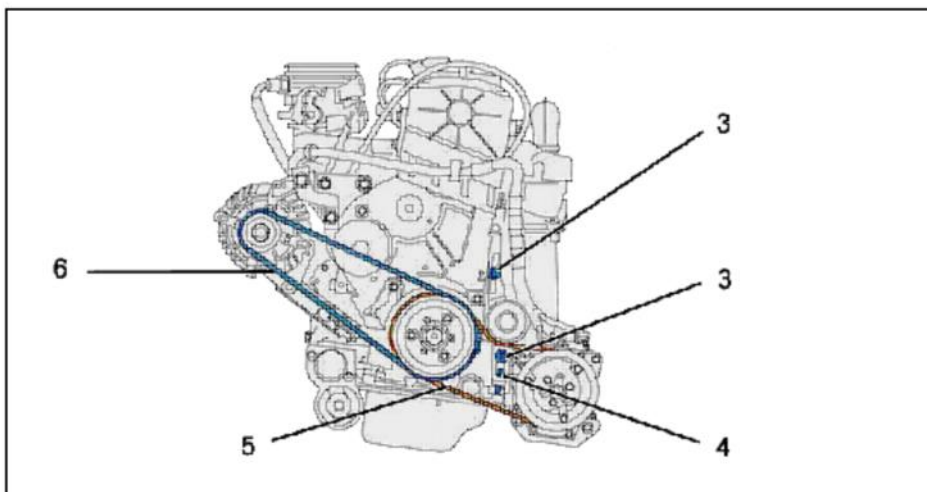


Рисунок : B1BM0T3D

- (3) крепежных болтов .
 - (4) регулировочный винт натяжения ремня .
 - (5) Ремень привода навесного оборудования .
 - (6) Ремень генератора .
- Снимите ремень привода генератора (6) .
Отвернуть болты (3) .
Ослабить ремень ; С помощью болта (4) .
Снять : Ремень привода аксессуаров (5) .

4. Установка

4.1. 1-й монтаж

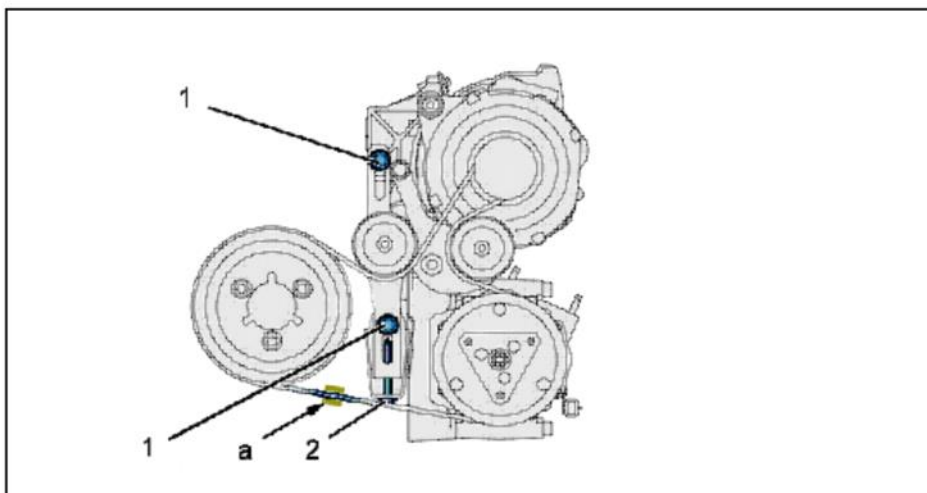


Рисунок : B1BM0T4D

Установить ремень привода навесных агрегатов .
 Установить ремень, соблюдая его правильное пролегание .
 Установите инструмент [1] на ремень (В "а") .
 Натяните ремень до указанного значения ; С помощью болта (2) .
 Значение натяжения :

- Новый приводной ремень = 120 единицам сеет
- Выполните 2 - 4 оборота вала двигателя

Затяните болты (1) моментом $2,5 \pm 0,2$ дН.м .
 Проверить и отрегулировать величину натяжения чтобы получить требующиеся параметры .

4.2. 2-й вариант установки

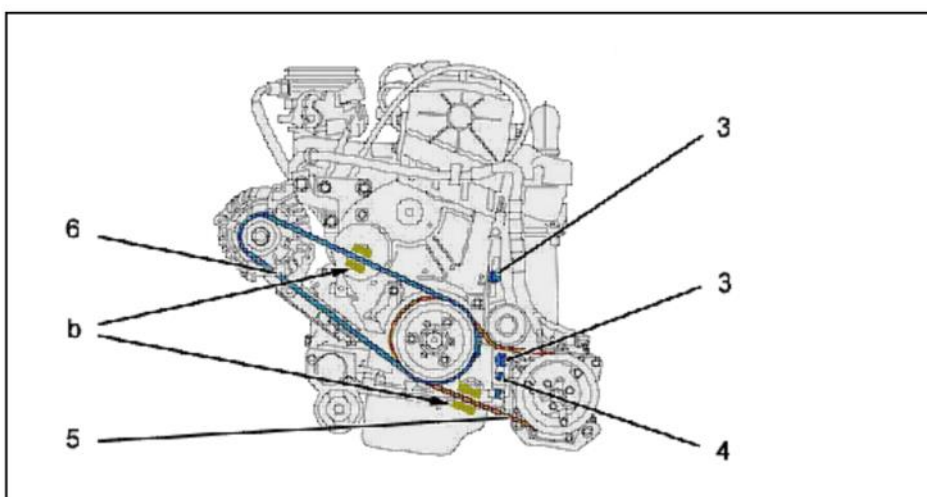


Рисунок : B1BM0T5D

Установите на место ремень привода газораспределения (5) .
 Установить ремень, соблюдая его правильное пролегание .
 Заблокируйте болтов (3) .
 Натяните ремень привода навесного оборудования ; С помощью приспособления [1] .

Установите ремень привода генератора (6) .

Установите инструмент [1] на ремень (В "b") .

Натяните ремень до указанного значения ; С помощью болта (4) .

Значение натяжения : Ремень генератора - Ремень привода навесного оборудования :

- Новый приводной ремень = 100 единицам сеет
- Повторно используемый ремень = 75 единице SEEM

Повернуть на 2 оборотов коленчатый вал в направлении нормального вращения двигателя .

Проверить и отрегулировать величину натяжения чтобы получить требующиеся параметры .

5. Общие операции

Установить на место :

- Грязезащитный щиток
- Переднее правое колесо
- Подсоединить аккумуляторную батарею

ВНИМАНИЕ : Выполните операции, которые необходимо выполнить после снятия аккумуляторной батареи .