

# РАЗБОРКА-СБОРКА : ПЕРЕДНЕГО БАМПЕРА

5-ДВЕРНЫЙ СЕДАН ДЛЯ ПРЕДПРИЯТИЙ ИЛИ СМЕШАННЫЙ СИЛУЭТ M1-N1 ИЛИ 5-ДВЕРНЫЙ СЕДАН

**ОБЯЗАТЕЛЬНО** : Соблюдайте чистоту и правила безопасного выполнения работ  .

## 1. Инструменты

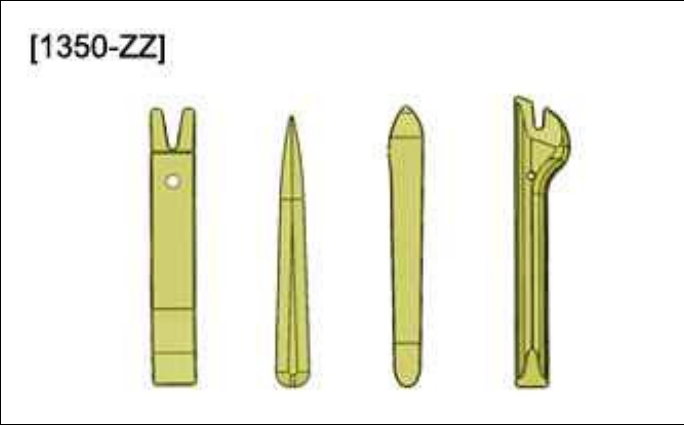
инструмент	Номер (реферанс)	Наименование
 <p>[1350-ZZ]</p> <p>Рисунок : E5AG02MT</p>	[1350-ZZ]	Приспособления для снятия обшивки
	-	Комплект для ремонта пластмассовых элементов (См. каталог оборудования)







Рисунок : E5AB03ST

## 2. Предварительная операция

Отсоединить аккумуляторную батарею .

Снять :

- Передний бампер 
- Передние противотуманные фары 
- Омыватели фар 
- Датчики препятствия 

## 3. Разборка

Снимите номерной знак .

### 3.1. Электрический жгут

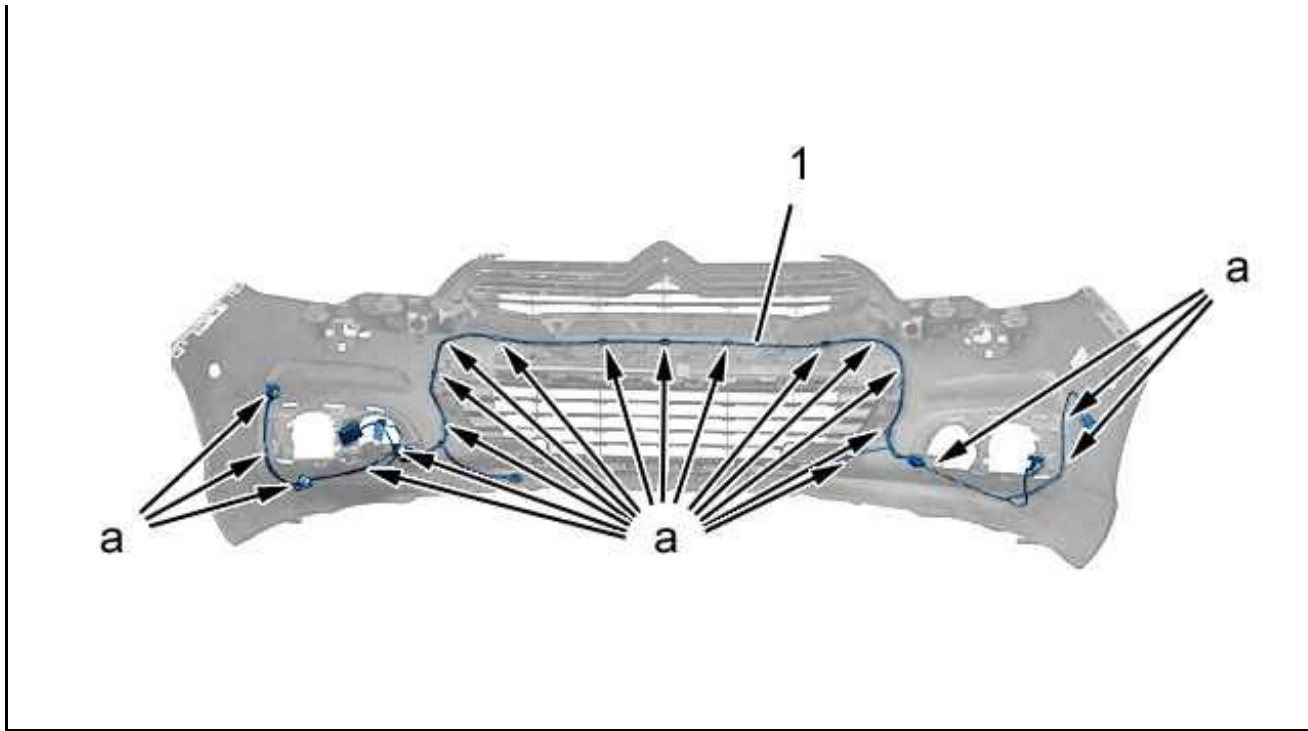


Рисунок : C5JS04CD

Отсоединить : Жгут электрических проводов (1) ( в "а" ) ; С помощью приспособления [1350-ZZ].

Снять : Жгут электрических проводов (1).

### 3.2. Адсорбер



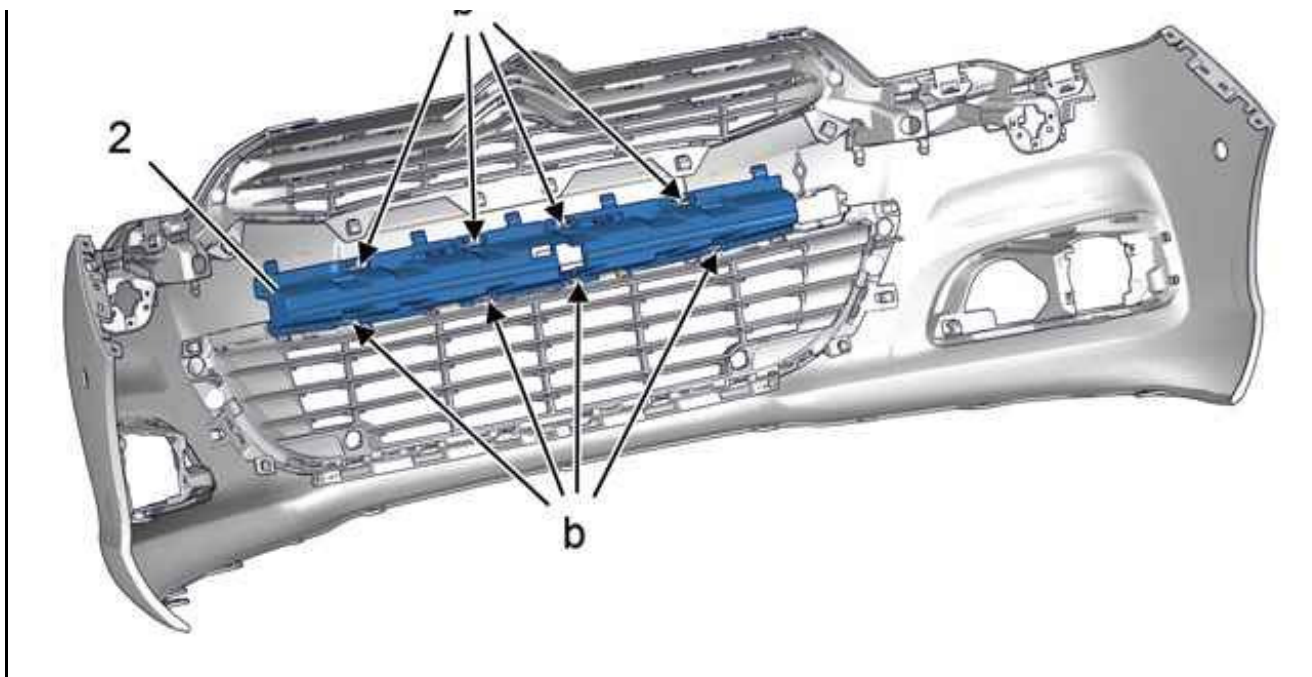


Рисунок : C5JS04DD

Отсоединить : Поглотитель (2) ( в "b" ) ; С помощью приспособления [1350-ZZ].

Снять : Поглотитель (2).

### 3.3. Решетку переднего бампера



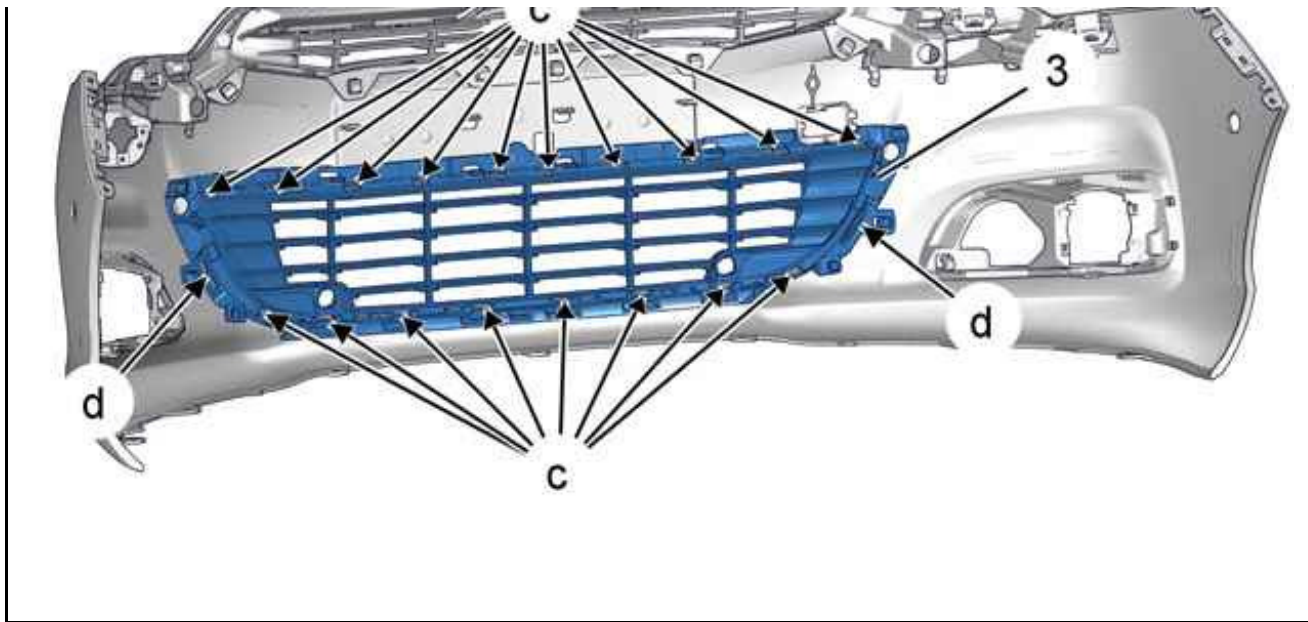


Рисунок : C5JS04ED

Выровнять точки крепления решетки переднего бампера (3) (в "d").

Отсоединить : Решетку переднего бампера (3) (в "c") ; С помощью приспособления [1350-ZZ].

Снять : Решетку переднего бампера (3).

### 3.4. Верхняя решетка переднего бампера



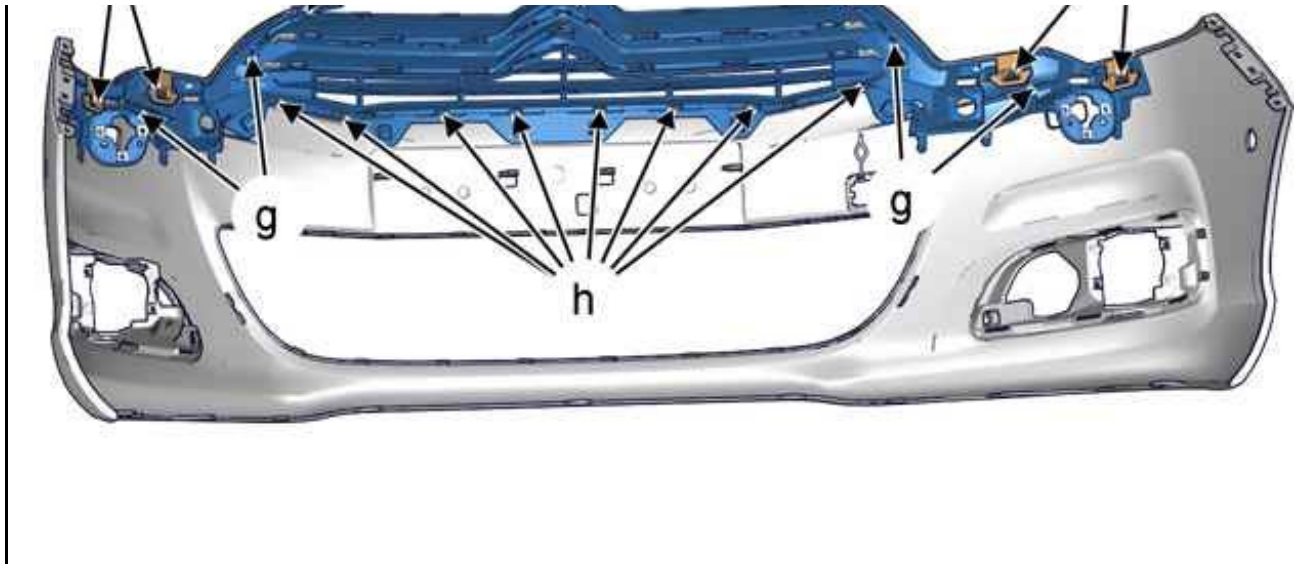


Рисунок : C5JS04FD

Выровнять точки крепления верхней решетки переднего бампера (4) (в "g").

Отсоединить : Верхнюю решетку переднего бампера (4) (В "e", "f" и "h") ; С помощью приспособления [1350-ZZ].

Снять : Верхнюю решетку переднего бампера (4).

### 3.5. Смотровой люк



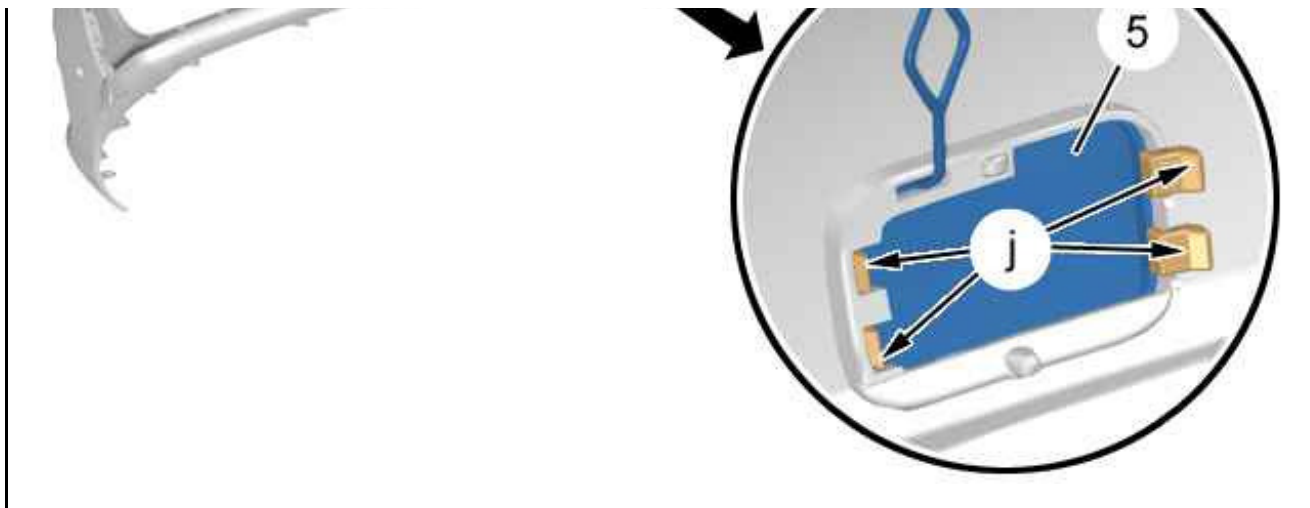


Рисунок : C5JS04GD

Отсоедините и снимите : Лючок доступа (5) ( в "j" ) ; С помощью приспособления [1350-ZZ].





#### 4. Сборка

Действовать в последовательности, обратной операциям по разборке.

**ВНИМАНИЕ** : Использовать комплект для ремонта пластмассовых элементов (См. каталог оборудования).

Высадите головки заровненных точек крепления.

Установите :

- Датчики препятствия 
- Омыватели фар 
- Передние противотуманные фары 
- Передний бампер 

Подсоедините обратно аккумуляторную батарею.

Проверьте функционирование различного оборудования.