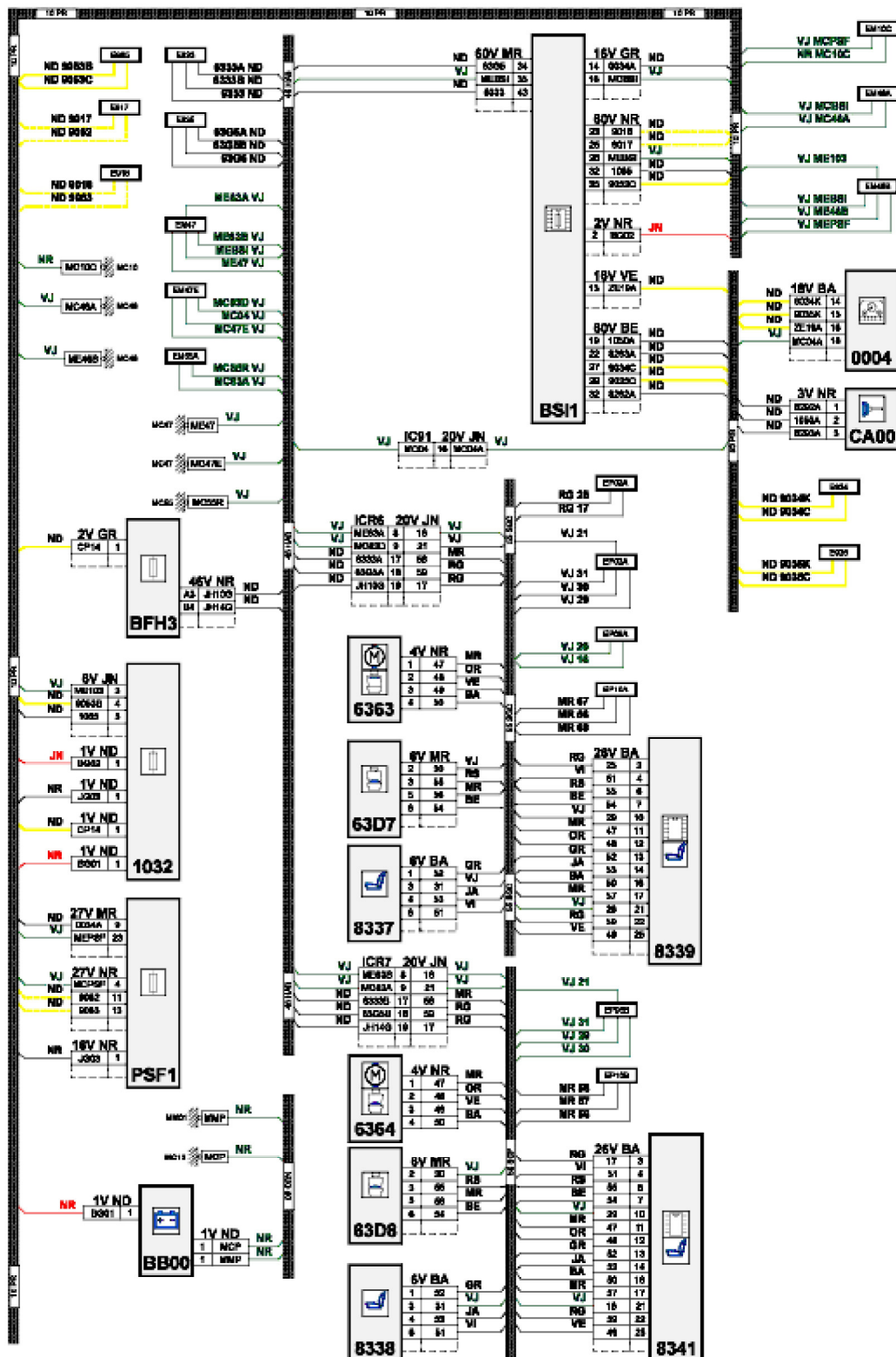


автомобиль : C4 (B7)		OPR : 12980	
область	место водителя	функция	сиденье водителя с электрическими регулировками
составные части			

прокладка трубопроводов (кабелей, тросов)



D3C24P400

собственность PSA Peugeot Citroen

03/07/2013

код элемента	назначение	информация
0004	null	приборная панель /
1032	null	блок защиты и управления различными видами электрического питания
6363	null	датчик горизонтального положения поясничной области водительского сиденья
6364	null	датчик горизонтального положения поясничной области пассажирского сиденья
63D7	null	null
63D8	null	null
8337	null	выключатель функции массажа сиденья водителя
8338	null	выключатель функции массажа сиденья переднего пассажира
8339	null	блок управления функцией массажа водителя
8341	null	блок управления функцией массажа переднего пассажира
BB00	null	аккумулятор /
BFH3	null	блок предохранителей и реле в салоне 1
BSI1	null	интеллектуальный сервисный модуль (СМ)
CA00	null	выключатель системы защиты от угона /
E633	null	сращивание информационного провода (или эквипотенциального 633)
E635	null	сращивание информационного провода (или эквипотенциального 635)
E905	null	сращивание информационного провода (или эквипотенциального 905)
E917	null	сращивание информационного провода (или эквипотенциального 917)
E918	null	сращивание информационного провода (или эквипотенциального 918)
E934	null	сращивание информационного провода (или эквипотенциального 934)
E935	null	сращивание информационного провода (или эквипотенциального 935)
EM10C	null	сращивание массы (точка соединения с массой номер 10с)
EM46A	null	сращивание массы (точка соединения с массой номер 46А)
EM46B	null	сращивание массы (точка соединения с массой номер (46В))
EM47	null	сращивание массы (точка соединения с массой номер 47)
EM47E	null	сращивание массы (точка соединения с массой номер 47Е)
EM55A	null	сращивание массы (точка соединения с массой номер 55А)
EP02A	null	сращивание d 1 + при работающем двигателе, защищенное электрическим предохранителем номер 02А
EP03A	null	сращивание d 1 + при работающем двигателе, защищенное электрическим предохранителем номер 03А
EP03B	null	сращивание d 1 + при работающем двигателе, защищенное электрическим предохранителем номер 03В
EP09A	null	сращивание d 1 + при работающем двигателе, защищенное электрическим предохранителем номер 09А
EP10A	null	сращивание d 1 + при работающем двигателе, защищенное электрическим предохранителем номер 10А
EP10B	null	сращивание d 1 + при работающем двигателе, защищенное электрическим предохранителем номер 10В
MC10C	null	точка соединения с массой кузова номер 10С
MC13A	null	точка соединения с массой кузова номер 13А
MC46A	null	точка соединения с массой кузова номер 46
MC46B	null	точка соединения с массой кузова номер 46
MC47	null	точка соединения с массой кузова номер 47
MC47E	null	точка соединения с массой кузова номер 47Е
MC55E	null	точка соединения с массой кузова номер 55
MM01	null	точка "массы" двигателя № 01
PSF1	null	сервисная панель - модуль предохранителей в моторном отсеке