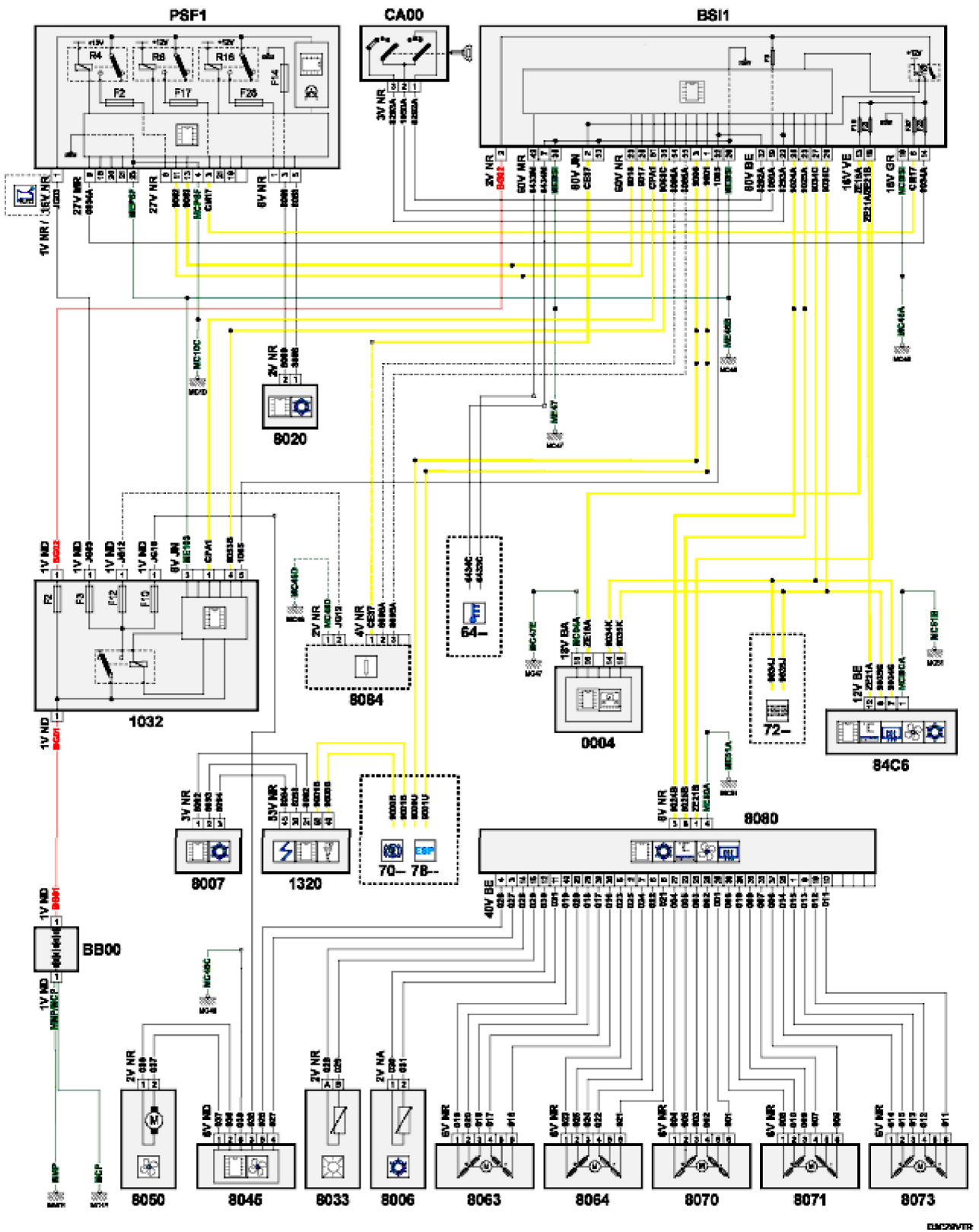


|                      |                   |             |            |
|----------------------|-------------------|-------------|------------|
| автомобиль : C4 (B7) |                   | OPR : 12980 |            |
| область              | удобство в салоне | функция     | Охлаждение |
| составные части      |                   |             |            |

принцип



собственность PSA Peugeot Citroen

03/07/2013

| код элемента | назначение | информация  |
|--------------|------------|---|
| 0004         | null       | приборная панель /  |
| 1032         | null       | блок защиты и управления различными видами электрического питания       |
| 1320         | null       | компьютер управления двигателем /                                       |
| 6416         | null       | правое зеркало заднего вида   |
| 7215         | null       | многофункциональный дисплей /   |
| 7800         | null       | калькулятор контроля стабильности                                       |
| 8006         | null       | датчик температуры испарителя (если выполнен отдельно)                  |
| 8007         | null       | / реле давления   |
| 8020         | null       | компрессор системы охлаждения   |
| 8033         | null       | датчик-термометр сопротивление интенсивности солнечного излучения /     |
| 8045         | null       | модуль управления вентилятором салона (если выполнен отдельно)          |
| 8050         | null       | электродвигатель вентилятора салона (если выполнен отдельно)            |
| 8063         | null       | Редукторный электродвигатель привода правой заслонки смешивания воздуха |
| 8064         | null       | Редукторный электродвигатель привода левой заслонки смешивания воздуха  |
| 8070         | null       | моторредуктор впускной воздушной заслонки                               |
| 8071         | null       | моторредуктор (/) распределительной заслонки                            |
| 8073         | null       | моторредуктор заслонки ноги / антиобледенение                           |
| 8080         | null       | компьютер системы кондиционирования                                     |
| 8084         | null       | терморезистор системы обогрева воздуха в салоне                         |
| 84C6         | null       | многофункциональная панель управления                                   |
| BB00         | null       | аккумулятор /   |
| BSI1         | null       | интеллектуальный сервисный модуль (СМ)                                  |
| CA00         | null       | выключатель системы защиты от угона /                                   |
| E900         | null       | сращивание информационного провода (или эквипотенциального 900)         |
| E900A        | null       | сращивание информационного провода (или эквипотенциального 276A)        |
| E900B        | null       | сращивание информационного провода (или эквипотенциального 900B)        |
| E900C        | null       | сращивание информационного провода (или эквипотенциального 900C)        |
| E901         | null       | сращивание информационного провода (или эквипотенциального 901)         |
| E901A        | null       | сращивание информационного провода (или эквипотенциального 901A)        |
| E901B        | null       | сращивание информационного провода (или эквипотенциального 901B)        |
| E901C        | null       | сращивание информационного провода (или эквипотенциального 901C)        |
| E905         | null       | сращивание информационного провода (или эквипотенциального 905)         |
| E917         | null       | сращивание информационного провода (или эквипотенциального 917)         |
| E918         | null       | сращивание информационного провода (или эквипотенциального 918)         |
| E924B        | null       | сращивание информационного провода (или эквипотенциального 924B)        |
| E925B        | null       | сращивание информационного провода (или эквипотенциального 925B)        |
| E934         | null       | сращивание информационного провода (или эквипотенциального 934)         |
| E935         | null       | сращивание информационного провода (или эквипотенциального 935)         |
| EM10C        | null       | сращивание массы (точка соединения с массой номер 10с)                  |
| EM46A        | null       | сращивание массы (точка соединения с массой номер 46A)                  |
| EM46B        | null       | сращивание массы (точка соединения с массой номер (46B))                |
| EM47         | null       | сращивание массы (точка соединения с массой номер 47)                   |
| EM47E        | null       | сращивание массы (точка соединения с массой номер 47E)                  |
| EM51D        | null       | сращивание массы (точка соединения с массой номер 51D)                  |
| EM51E        | null       | сращивание массы (точка соединения с массой номер 51E)                  |
| MC10C        | null       | точка соединения с массой кузова номер 10C                              |
| MC13A        | null       | точка соединения с массой кузова номер 13A                              |
| MC46A        | null       | точка соединения с массой кузова номер 46                               |
| MC46B        | null       | точка соединения с массой кузова номер 46                               |
| MC46C        | null       | точка соединения с массой кузова номер 46                               |
| MC46D        | null       | точка соединения с массой кузова номер 46                               |
| MC47         | null       | точка соединения с массой кузова номер 47                               |
| MC47E        | null       | точка соединения с массой кузова номер 47E                              |
| MC51B        | null       | точка соединения с массой кузова номер 51                               |
| MC51E        | null       | точка соединения с массой кузова номер 51                               |
| MM01         | null       | точка "массы" двигателя № 01  |
| PSF1         | null       | сервисная панель - модуль предохранителей в моторном отсеке             |