

30 июня 2013 г.  
20:12

**15.3 ENGINE COOLING SYSTEM PETROL ( WITH AIR CONDITIONING ) :**

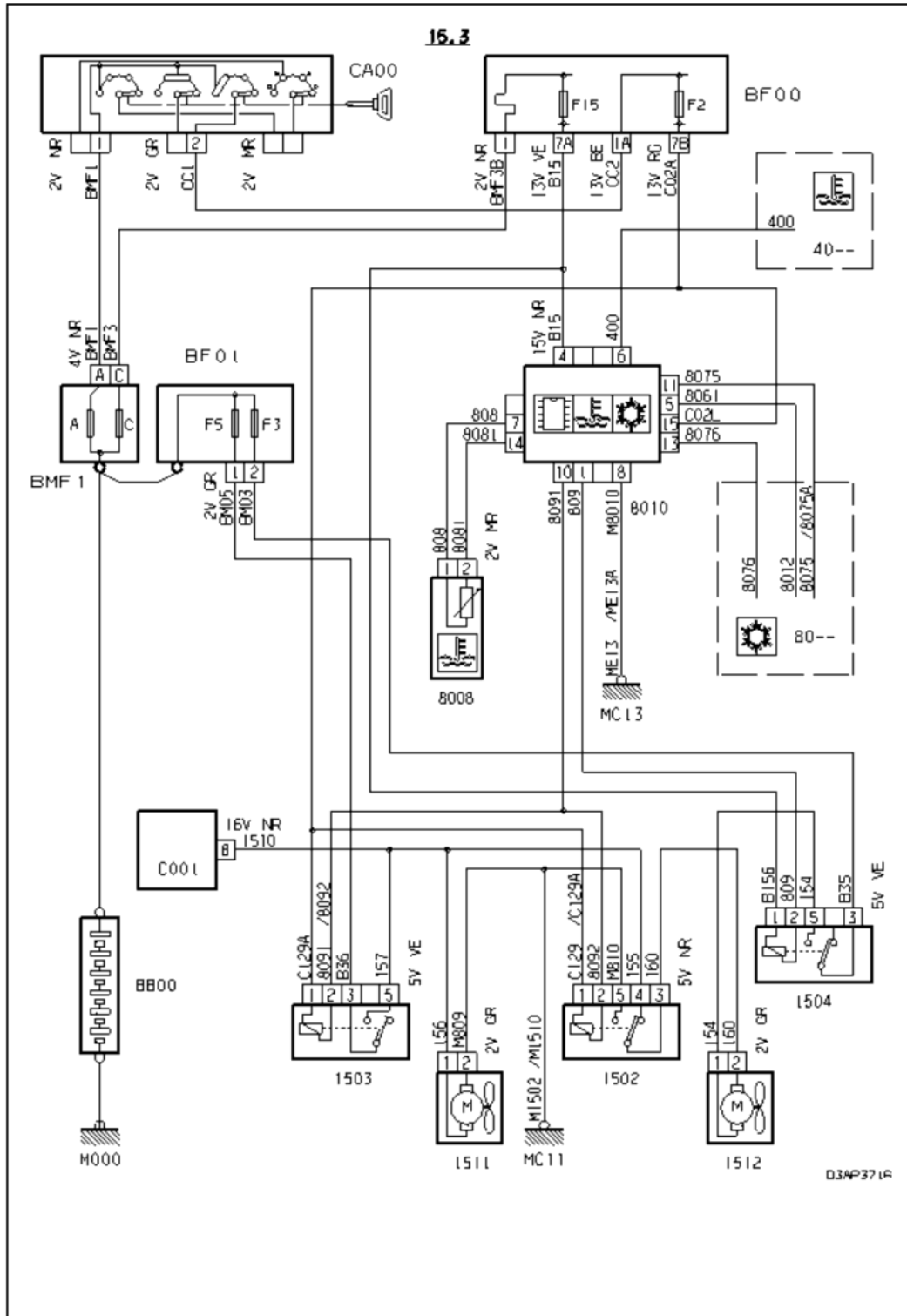


Рисунок : D3AP371R

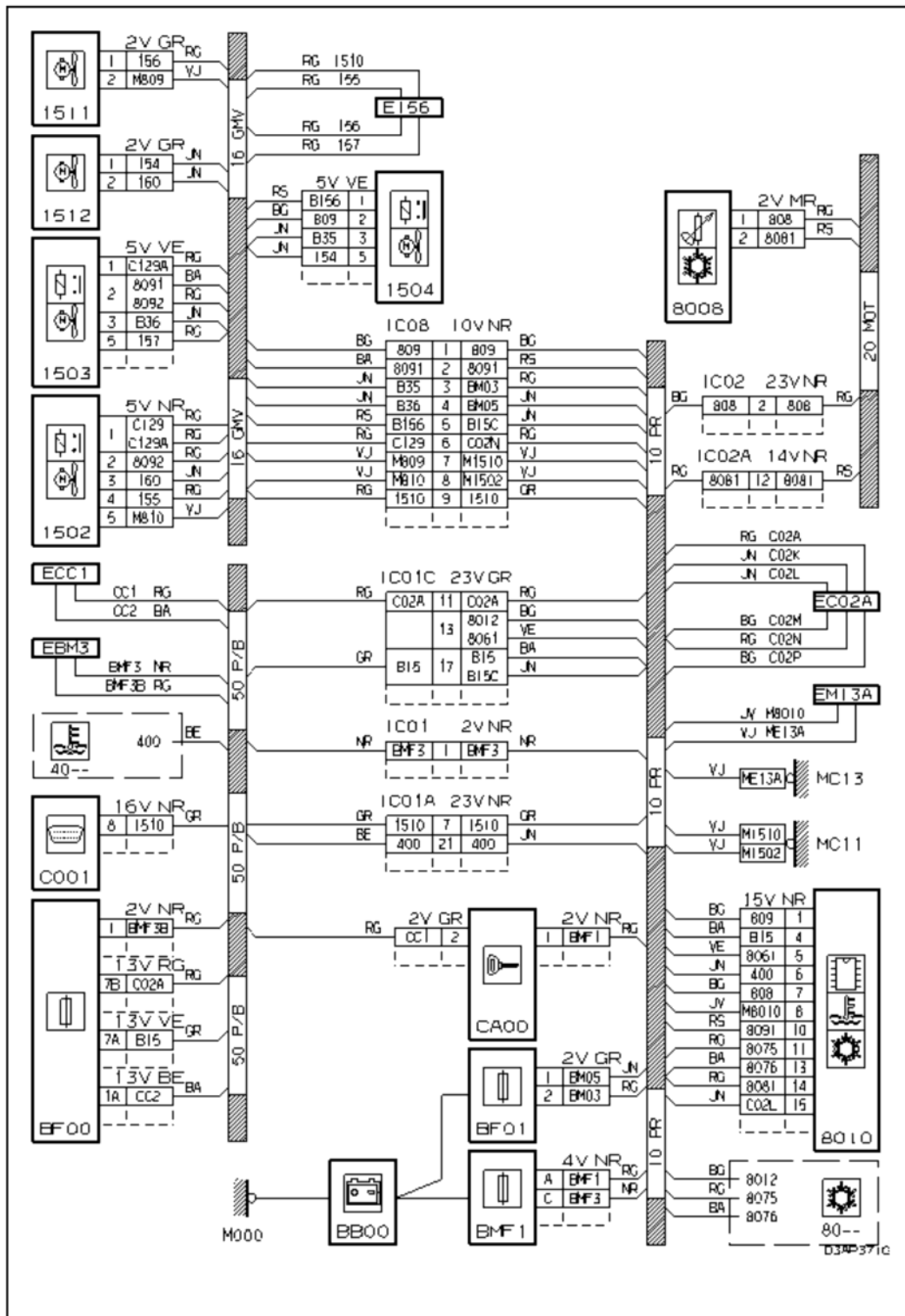


Рисунок : D3AP371G

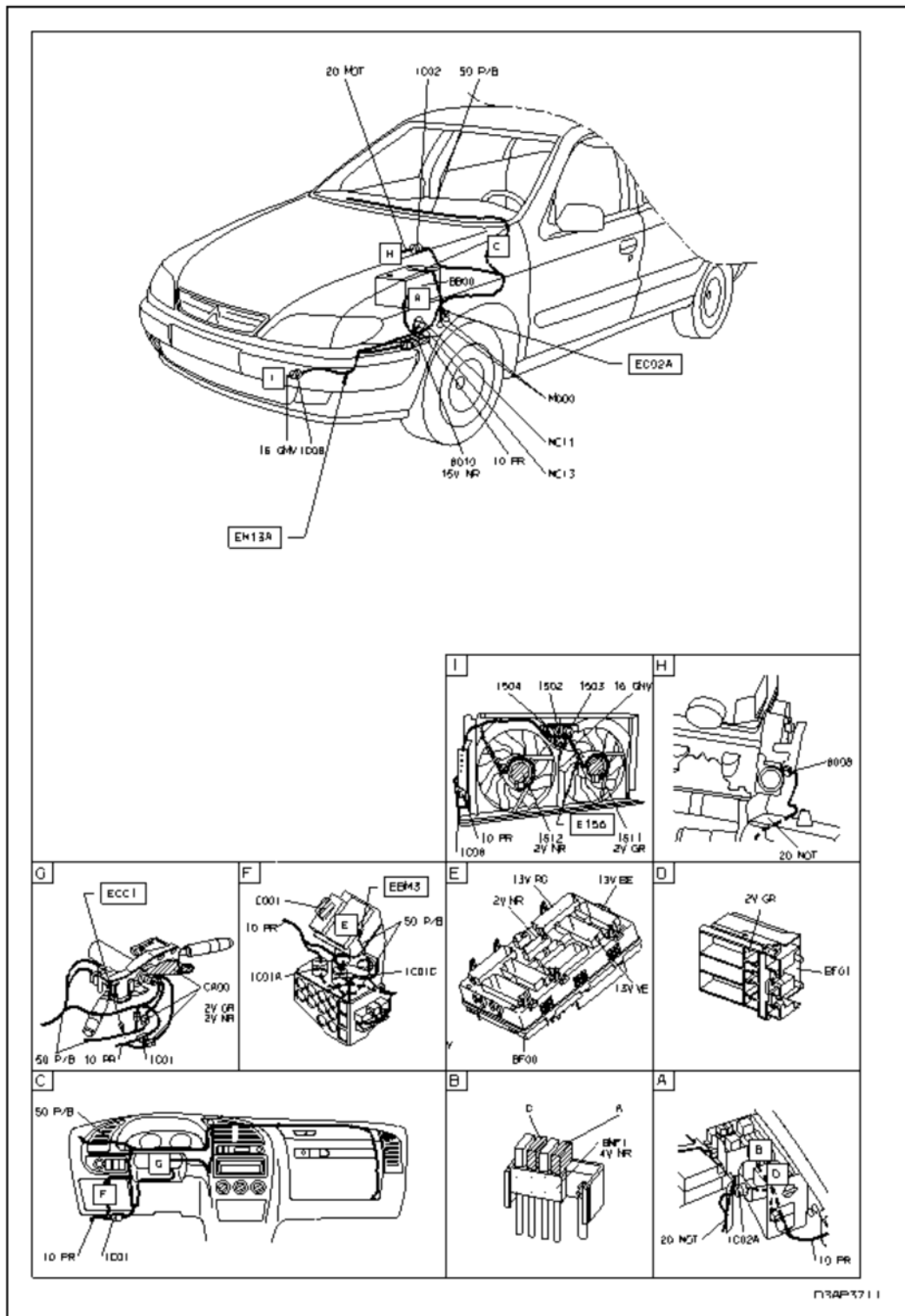


Рисунок : D3AP3711

30 июня 2013 г.  
20:15

**15.4 ENGINE COOLING SYSTEM PETROL WITH AIR CONDITIONING :**

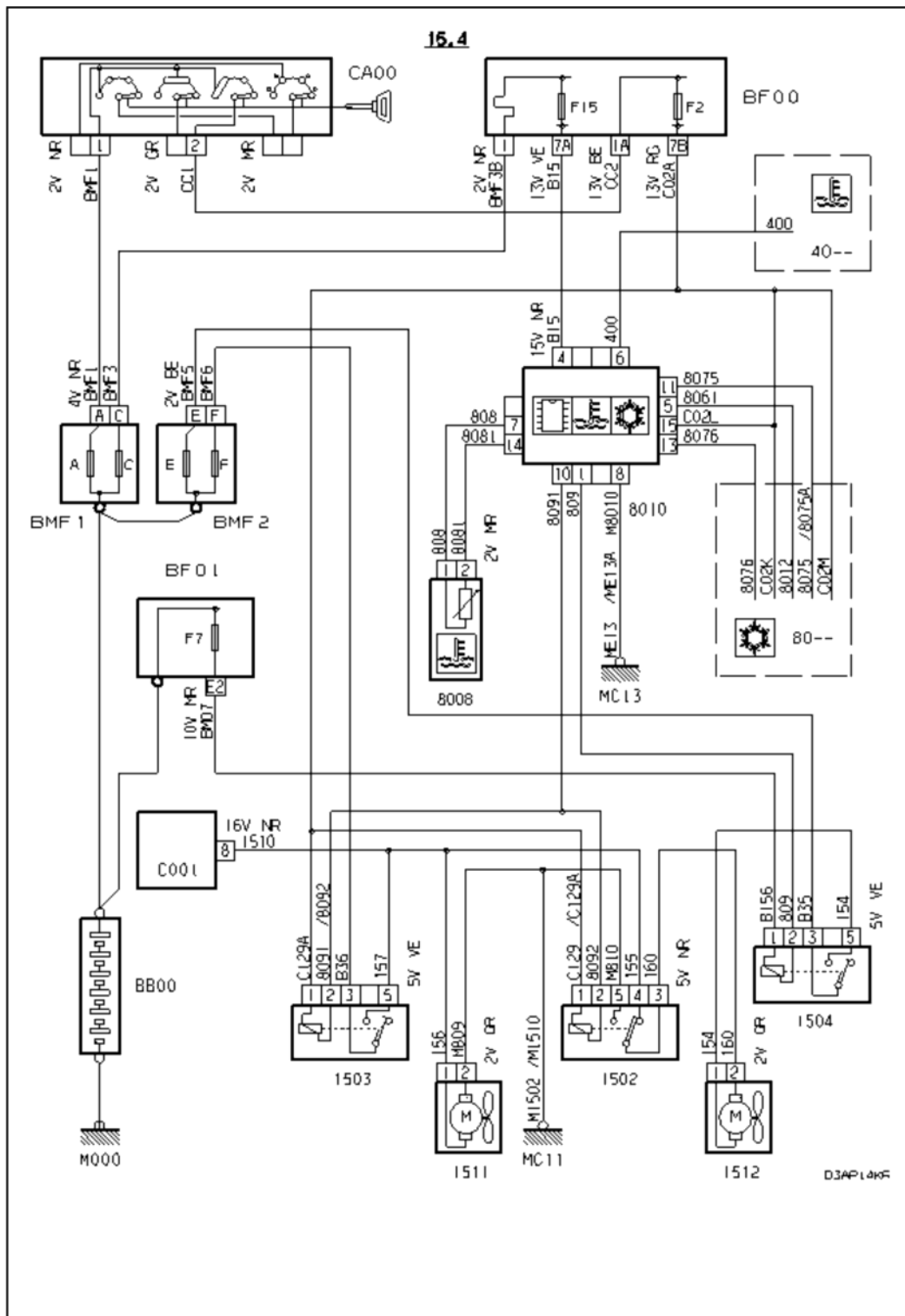


Рисунок : D3AP14KR

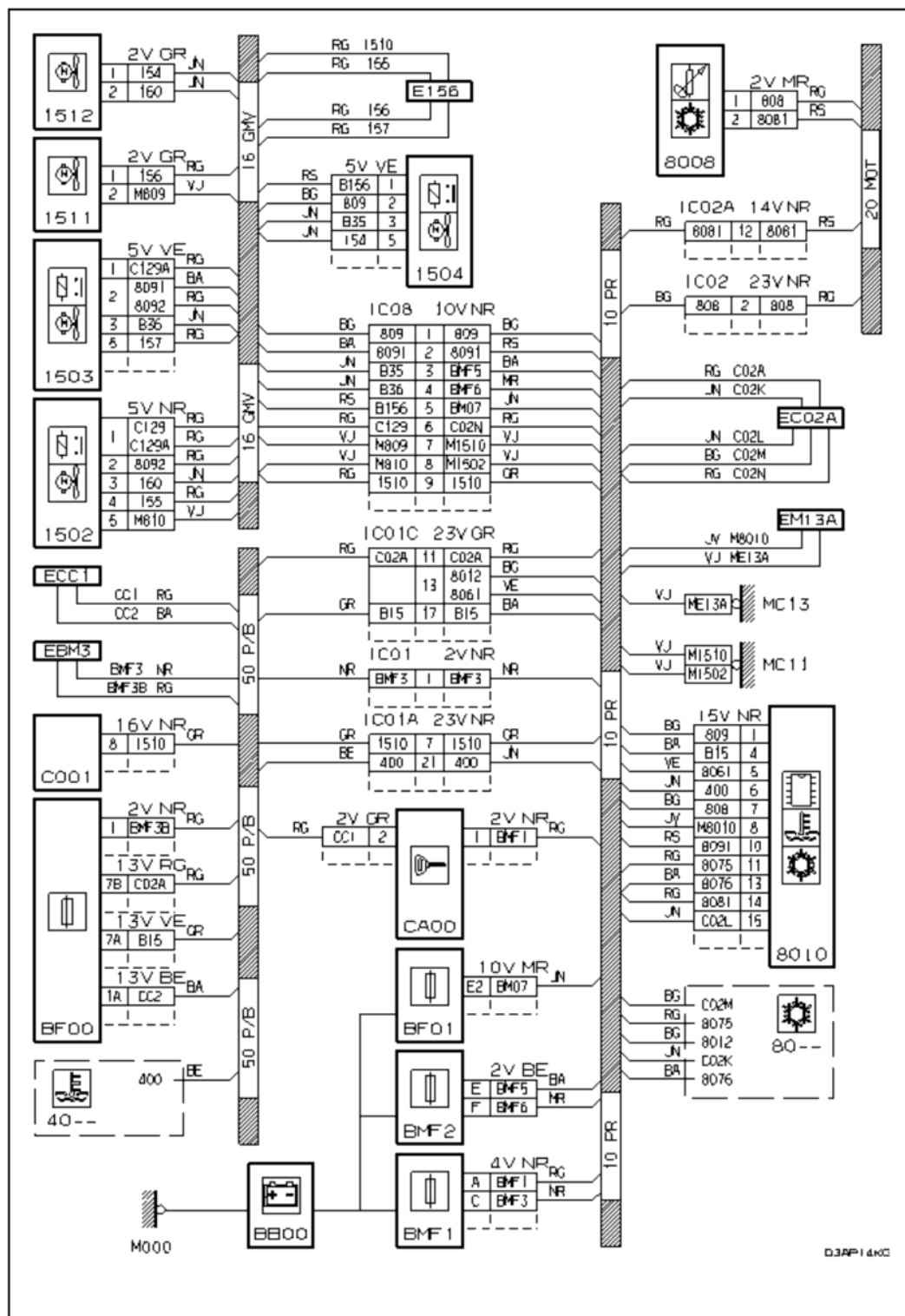


Рисунок : D3AP14KG

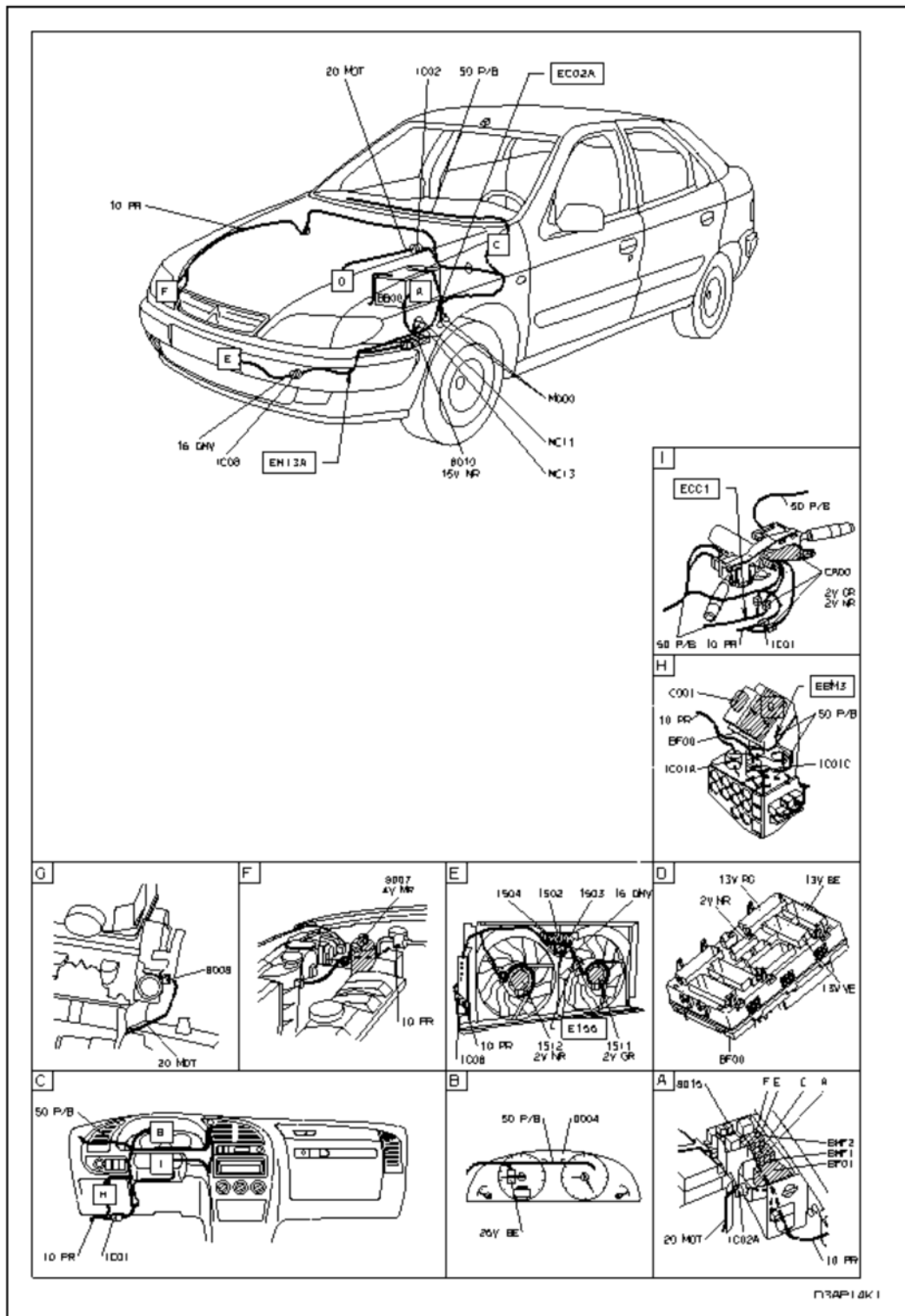


Рисунок : D3AP14K1