

СНЯТИЕ – УСТАНОВКА : ПЕРЕДНЯЯ ПРОТИВОТУМАННАЯ ФАРА

ОБЯЗАТЕЛЬНО : Соблюдайте чистоту и правила безопасного выполнения работ.

1. Снятие

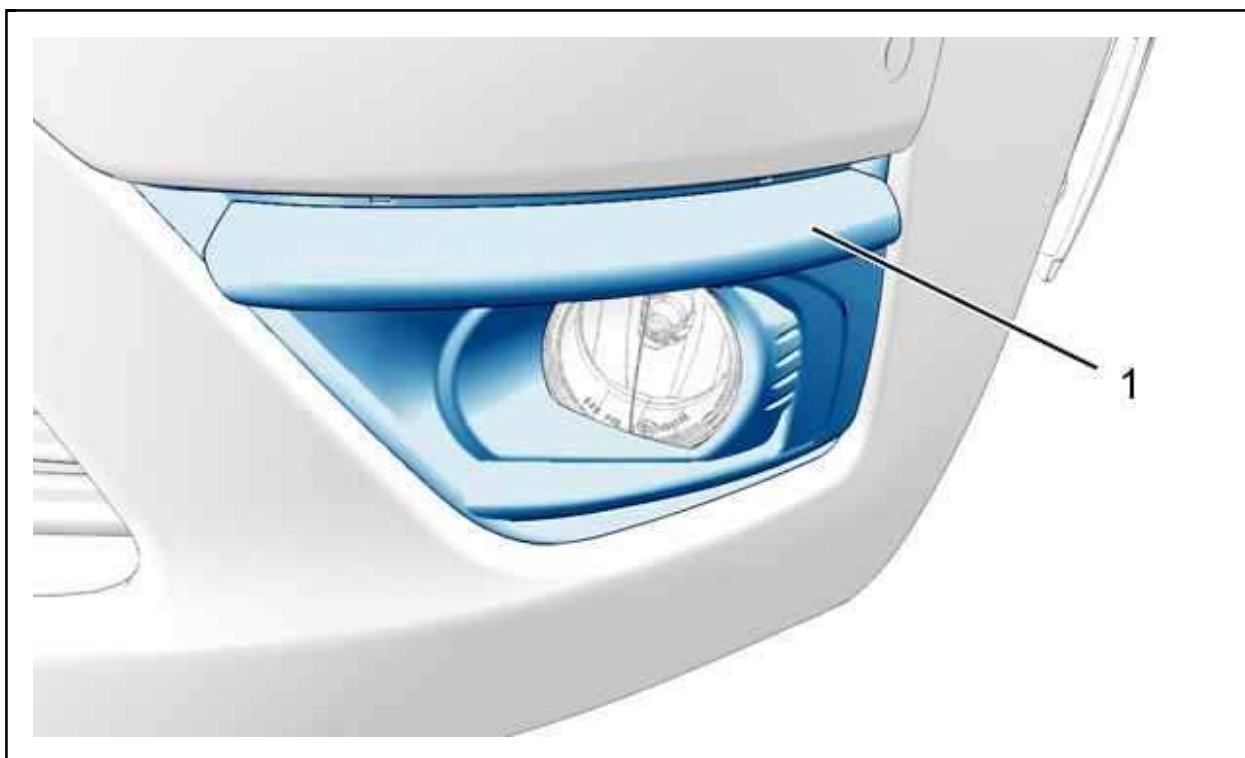


Рисунок : C5EP04VD

Отсоедините декоративную накладку противотуманной фары (1) ; С помощью приспособления [1].

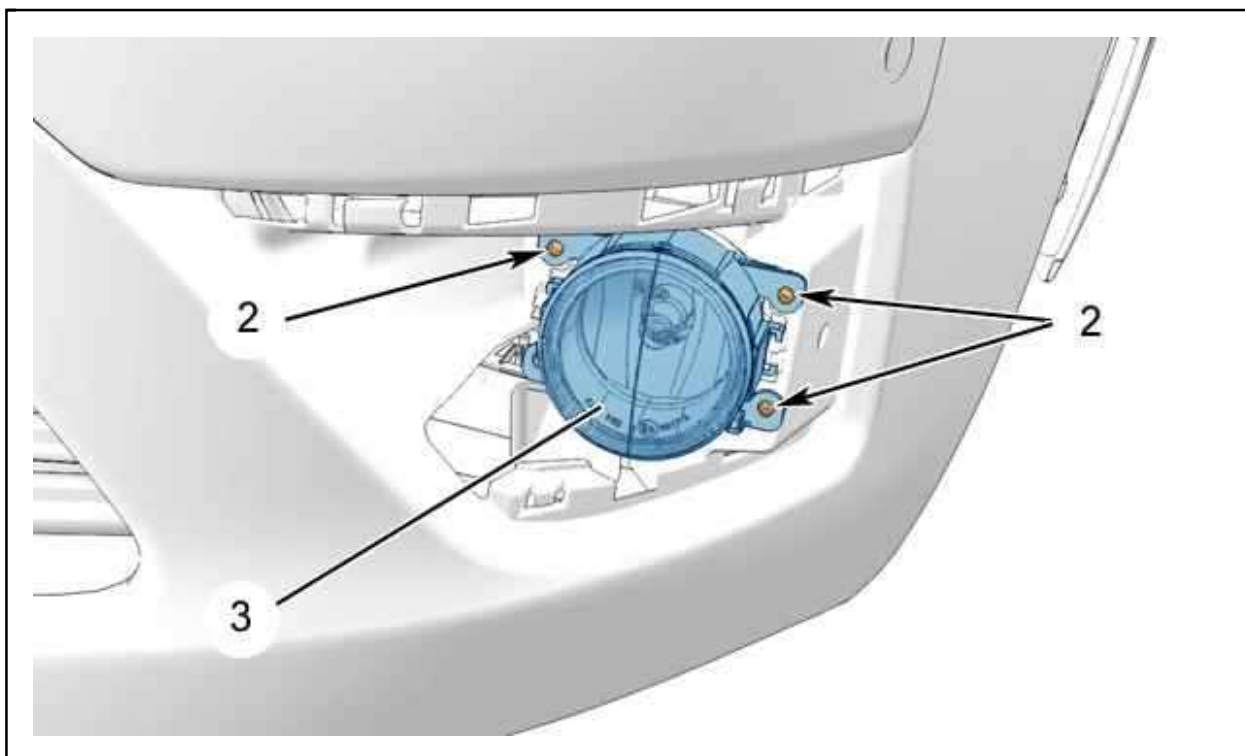


Рисунок : C5EP04WD

Отвернуть 3 болта (2).
Отделите переднюю противотуманную фару (3).
Отсоедините разъем .
Снять переднюю противотуманную фару (3).

2. Установка

Установка производится выполнением операций по снятию в обратном порядке.

3. Регулировка

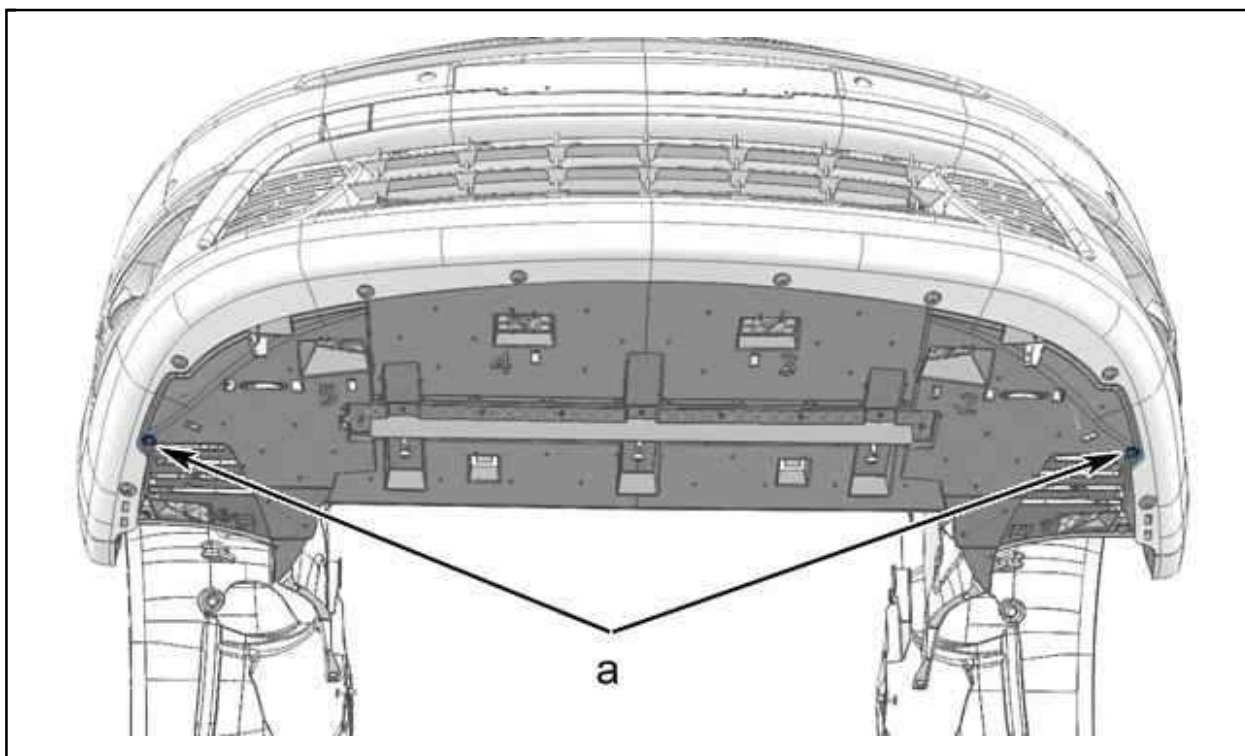


Рисунок : C4AP1SXD

Просверлите выемки (в "а").

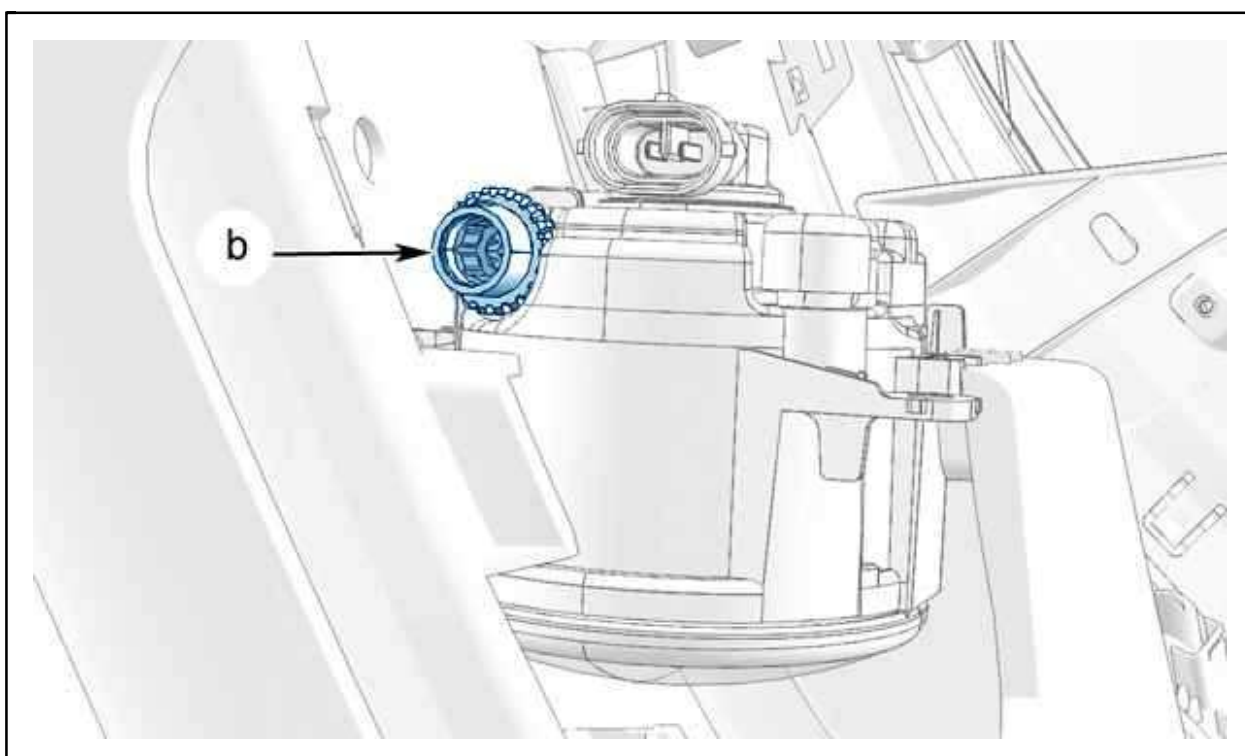


Рисунок : C5EP04XD

Вставьте 6-гранный ключ диаметром 6 мм в дефлектор под бампером (в "а").
Поверните колёсико (в "b") ; С помощью 6-гранного ключа Диаметр 6 мм.

ПРИМЕЧАНИЕ : Отрегулируйте противотуманные фары с помощью прибора для регулировки фар.