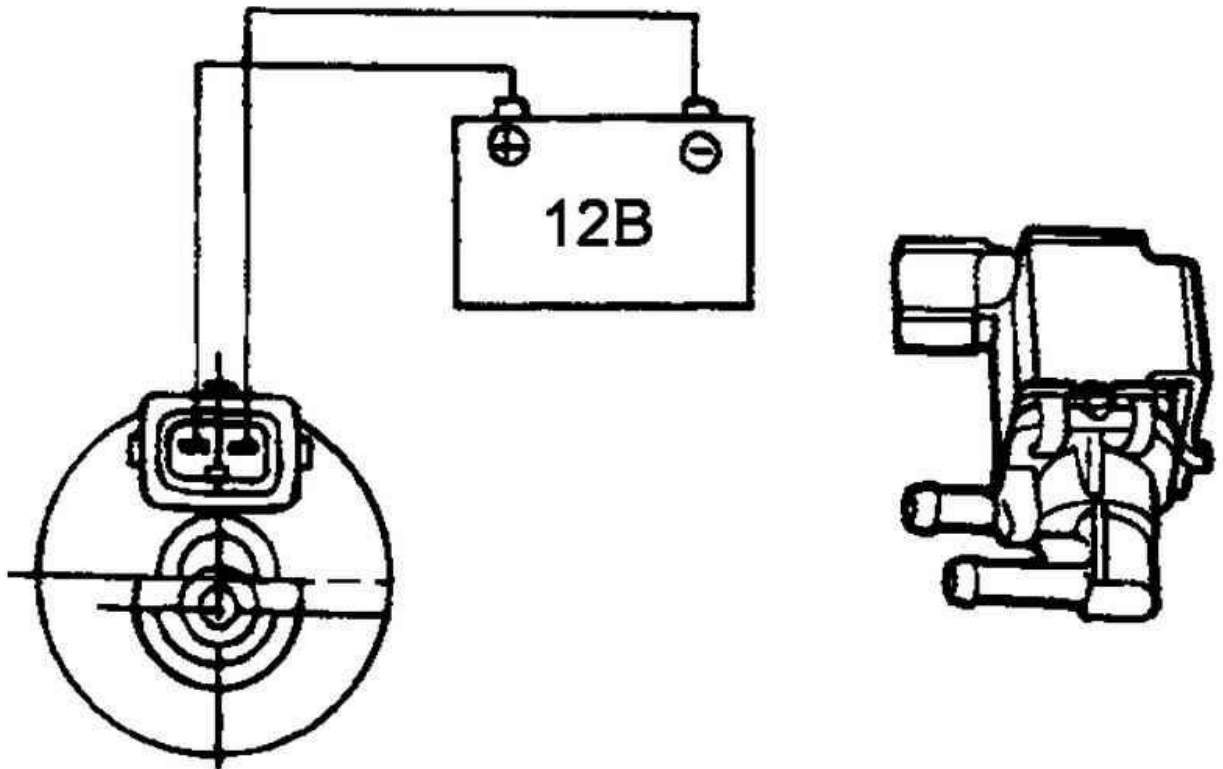


Проверить мультиметром (тестером) целостность обмотки электромагнитного клапана



Проверка разрежения (прохождение воздуха) при подаче напряжения к электромагнитному клапану